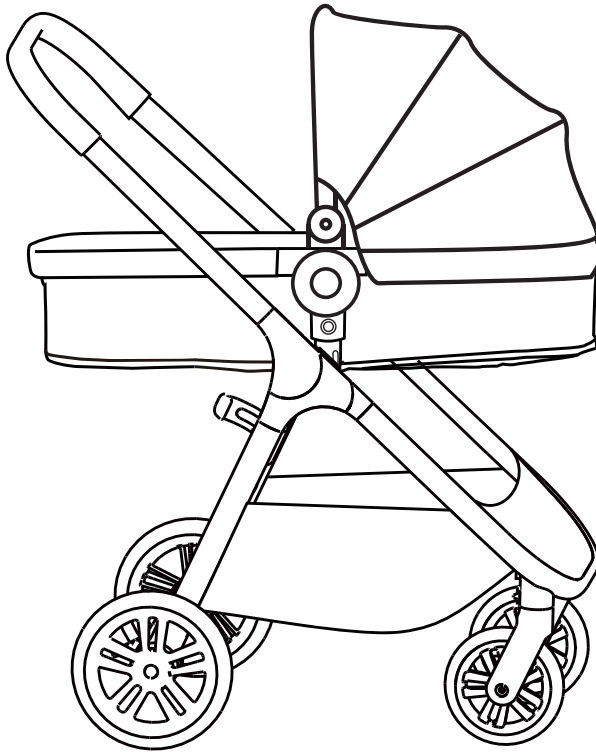




מרכב שכיבה לעגלת Stars

הוראות שימוש וטיפול
חשוב: שמרו לשימוש עתידי - קראו בקפידה!



משווק ע"י **דורון**

היצרן: Babytots Child Products Co., Ltd, סין
שם דגם יצרן: Stars Carrycot N159D שם דגם יבואן: Stars Carrycot
היבואן: דורון יבוא ויצוא בע"מ, א.ת. ג'וליס
ח.פ. 511345241 טל': 04-9966333 www.davron.co.il

יש לקרוא בעיון את ההוראות שלהלן לפני השימוש,
ולשמור עליהן לצורך התייחסות בעתיד.
אי קיום הוראות אלה עלול לסכן את הילד.

השימוש במרכב השכיבה מיועד לילד אחד בלבד מגיל לידה עד 6
חודשים ועד למשקל של 9 ק"ג.

אזהרה: אין להשאיר את ילדך ללא השגחה.

אזהרה: מוצר זה מתאים לילד שאינו יכול לשבת בכוחות עצמו,
שאינו יכול להתהפך בכוחות עצמו ושאינו יכול להתרומם
על ידיו ועל ברכיו. משקל מירבי לילד 9 ק"ג.

אזהרה: יש לוודא לפני השימוש שכל התקני הנעילה במצב נעול.
אזהרה: לפני השימוש יש לוודא שהתקני החיבור של מרכב
השכיבה מחוברים כיאות.

אזהרה: למניעת פציעה יש להרחיק את ילדך בעת פתיחה או
קיפול של העגלה.

אזהרה: אין לאפשר לילדך לשחק עם העגלה.

אזהרה: אין להסיע יותר מילד אחד בכל פעם.

אזהרה: כל מטען המחובר לידיית או/וגם לחלק האחורי של
משענת הגב או/וגם לצדי העגלה יכול להשפיע על יציבות
העגלה.

אזהרה: אין להעמיס יותר מ-5 ק"ג בסל האחסון.

אזהרה: אין להשאיר את העגלה על משטחים לא חלקים כשהילד
בפנים, גם כאשר הבלמים בשימוש.

אזהרה: בזמן ירידה או עליה במדרגות אין להשאיר את הילד
בעגלה.

אזהרה: לאחר חשיפה לשמש יש לבדוק שחלקי המתכת

הפלסטיק לא חמים מדי ורק אז להושיב את הילד.

אזהרה: יש לנייד את סל שכיבה כאשר משענת המצבים נמצאת
במצב שכיבה מלא בלבד.

אזהרה: יש להפעיל את התקן החניה בעת הושבת הילד בעגלה או בעת הוצאתו ממנה.

אזהרה: בעת עצירה יש להשתמש בבלמים של העגלה.

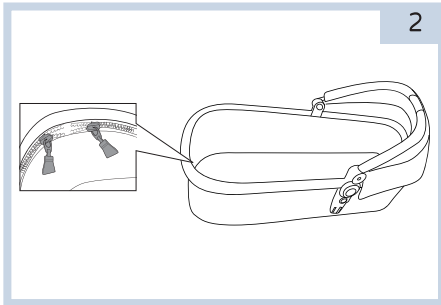
אזהרה: אין להוסיף מזרן כלשהו, יש להשתמש אך ורק במזרן שסופק על ידי היצרן.

אזהרה: מוצר זה אינו מתאים לריצה או החלקה.

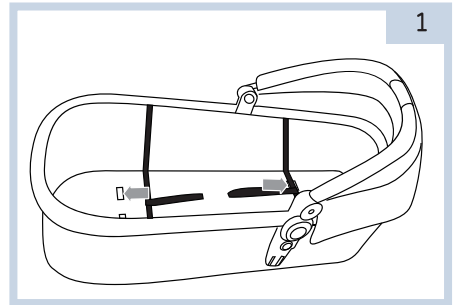
אזהרה: אין להשתמש באביזרים וחלקי חילוף שאינם מאושרים ע"י היצרן.

אזהרה: כאשר העגלה לא בשימוש, יש לאחסן אותה הרחק מילדים.

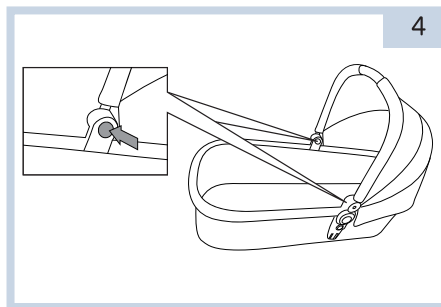
הרכבת מרכב השכיבה



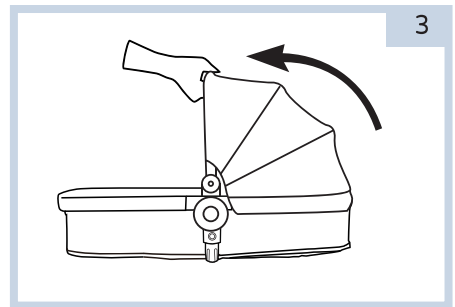
יש לסגור את הרוכסן מסביב למסגרת מרכב השכיבה.



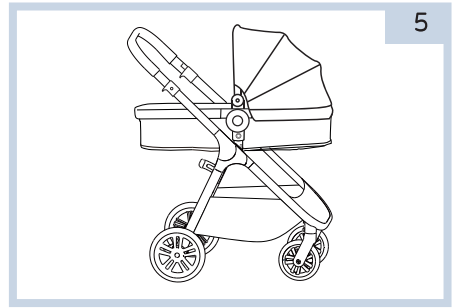
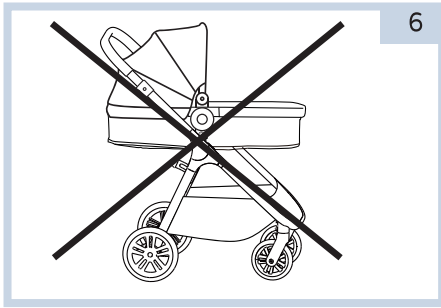
הוצא את מרכב השכיבה, בתחתית הבסיס ישנן 2 רצועות, משוך אותן כלפי חוץ על מנת לייצב את בסיס מרכב השכיבה.



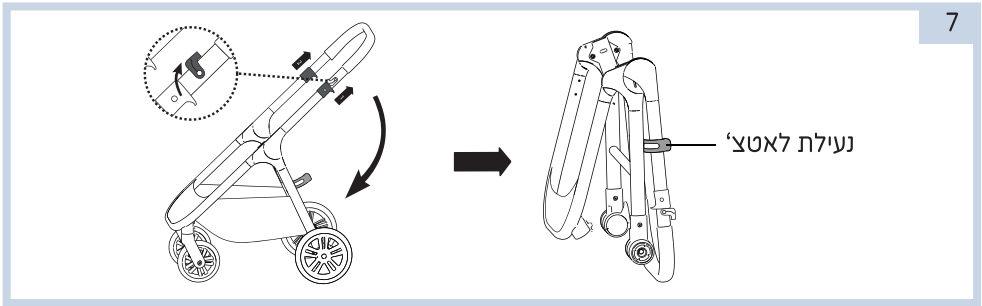
על מנת לפתוח או לסגור את הגגון יש ללחוץ על 2 הלחצנים בצידו הגגון.



גגון - על מנת לפתוח או לסגור את הגגון יש להסיט אותו קדימה או אחורה.



יש להרכיב את העגלה כאשר היא פונה לכיוון ההורה ולא ההפך, יש לוודא שהעגלה מורכבת כראוי לפני השימוש.



סגירת העגלה - יש להסיר את מרכב השכיבה לפני קיפול העגלה, משוך ב-2 לחצני הנעילה, לאחר מכן דחוף את העגלה לכיוון מטה עד השמע "קליק" הנעילה, העגלה תסגר והתפסן ינעל אוטומטית.

ניקוי ואחזקה

- ניתן לכבס את הריפוד במכונת כביסה, במכונה עדינה עם מים קרים, אין לייבשו במייבש כביסה. את חלקי הבד יש לשטוף באמצעות ספוגית ומים קרים.
- אין לגהץ את בד העגלה.
- יש לנקות את הידיות אך ורק עם חומר ניקוי ביתי ומים.
- יש לייבש היטב את העגלה לאחר הניקוי ולפני השימוש.
- במקרה של שימוש בעגלה בחול ים יש לנקות את העגלה מהחול ומהמלח ובייחוד את הגלגלים.
- מפעם לפעם יש לבדוק את העגלה: מצב הברגים, בלמים, חלקי פלסטיק שיהיו שלמים, ריפוד תקין במצב של תיקון יש לפנות ליבואן.
- לניקוי מסגרת העגלה יש להשתמש במטלית לחה, סבון ביתי ומים פושרים. יש לנגב לאחר הניקוי.
- לפני אחסון העגלה יש לנקות ולייבש את העגלה היטב.
- אין להשאיר את העגלה חשופה לשמש באופן קבוע על מנת למנוע את בליית הבד.

