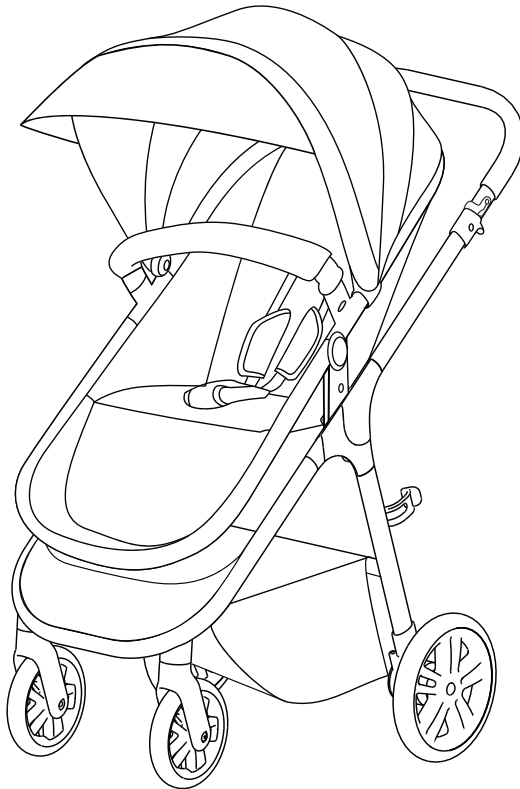




# עגלה לתינוק Stars Stroller

הוראות שימוש וטיפול  
חשוב: שמרו לשימוש עתידי - קראו בקפידה!



משווק ע"י **דוורון**

היצרן: Babytots Child Products Co., Ltd, טין  
שם דגם יצרן: N159D Stroller שם דגם יבואן: Stars Stroller  
היבואן: דוורון יבוא ויצוא בע"מ, א.ת. ג'וליס  
ח.פ. 511345241 טל': 04-9966333 [www.davron.co.il](http://www.davron.co.il)

יש לקרוא בעיון את ההוראות שלהלן לפני השימוש,  
ולשמור עליהן לצורך התייחסות בעתיד.  
אי קיום ההוראות אלה עלול לסכן את הילד.

השימוש בעגלה מיועד לילד אחד בלבד מגיל 6 חודשים עד 36 חודשים  
ועד למשקל של 15 ק"ג.

**אזהרה:** יחידת ישיבה זו אינה מתאימה לילדים מתחת לגיל 6 חודשים.

**אזהרה:** אין להסיע יותר מילד אחד בכל פעם.

**אזהרה:** אין להשאיר את ילדך ללא השגחה.

**אזהרה:** יש לחגור את הילד בכל עת.

**אזהרה:** יש להשתמש בחגורת המותניים בשילוב עם חגורת המפשעה.

**אזהרה:** על מנת למנוע חנק לפני השימוש יש להרחיק את אריזות הניילון מהישג ידם של ילדכם.

**אזהרה:** אין לאפשר לילדך לשחק עם העגלה.

**אזהרה:** לפני השימוש יש לוודא שהתקני החיבור של יחידת המושב, מחובר כיאות.

**אזהרה:** השימוש והתקנת העגלה יעשה רק ע"י מבוגר, שיודע לתפעל בדרך בטוחה את העגלה.

**אזהרה:** למניעת פציעה יש להרחיק את ילדך בעת פתיחה או קיפול של העגלה.

**אזהרה:** יש להפעיל את הבלמים בכל עצירה.

**אזהרה:** יש לוודא לפני השימוש שכל התקני הנעילה במצב נעול.

**אזהרה:** יש להיות ערניים לגבי הסיכון של אש גלויה ומקורות חום אחרים בקרבת העגלה כגון: תנורי חימום חשמליים, תנורי גז וכו'.

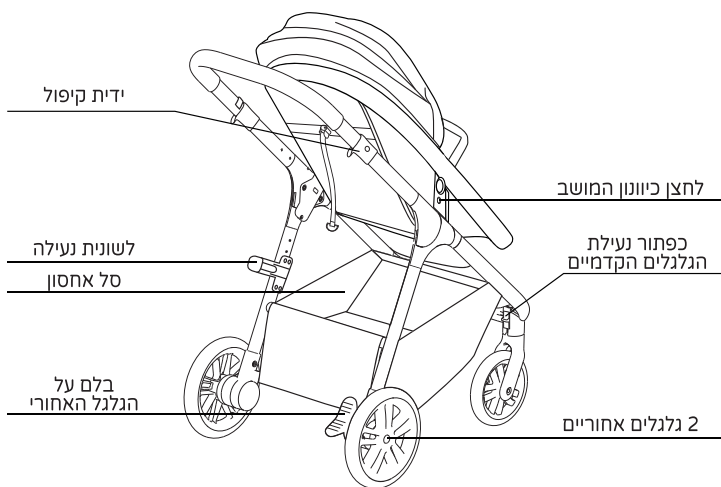
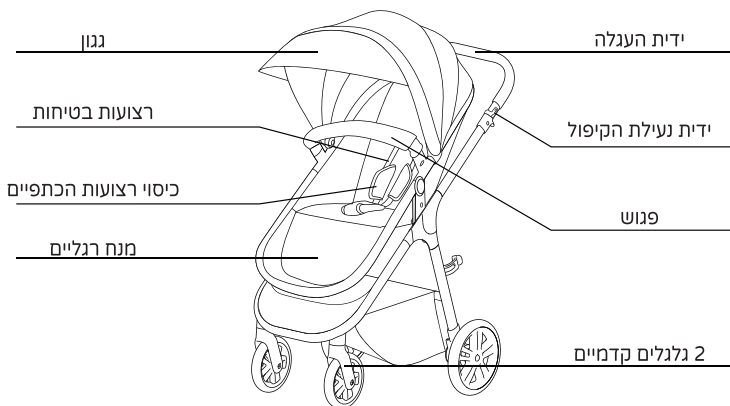
**אזהרה:** יש להשתמש תמיד גם בפגוש וגם בחגורות הבטיחות! אין להשתמש אך ורק בפגוש.

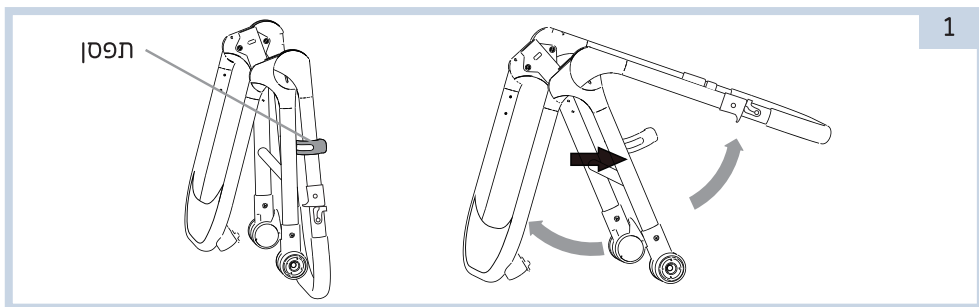
- אזהרה:** אין להשתמש באביזרים וחלקי חילוף שאינם מאושרים ע"י היצרן.
- אזהרה:** אין לנסות להרים את העגלה באמצעות הפגוש.
- אזהרה:** אין לערוך תיאומים בעגלה כאשר הילד יושב בה.
- אזהרה:** יש לוודא שמעצור העגלה מופעל תמיד בהושבה, בהוצאה והכנסה של הילד לעגלה.
- אזהרה:** אין להשאיר את העגלה בירידה גם כאשר הבלם מופעל.
- אזהרה:** כל מטען המחובר לידיית או/וגם לחלק האחורי של משענת הגב או/וגם לצדי העגלה או על סל האחסון יכול להשפיע על יציבות העגלה.
- אזהרה:** אין להשאיר את העגלה על משטחים לא חלקים או בירידה כשהילד יושב בה, גם כאשר הבלמים בשימוש.
- אזהרה:** כאשר העגלה לא בשימוש, יש לאחסן אותה הרחק מילדים.
- אזהרה:** יש לבחור מסלולי הליכה בעלי משטחים ישרים, שאינם גורמים לרעידות יתר בעגלה.
- אזהרה:** יש לוודא ששני הגלגלים הקדמיים תמיד נמצאים באותו מצב (שניהם נעולים או שניהם מסתובבים).
- אזהרה:** לאחר חשיפה לשמש יש לבדוק שחלקי המתכת והפלסטיק לא חמים מדי ורק אז להושיב את הילד. החשיפה לשמש עלולה לגרום לדהיית הבד.
- אזהרה:** מוצר זה אינו מתאים לריצה או החלקה.
- אזהרה:** יש לשים לב במדרכות או בירידות להשתמש בזהירות ולא לאבד שליטה על העגלה.
- אזהרה:** לפני השימוש יש לוודא את תקינות העגלה. במידה והעגלה אינה תקינה אין להשתמש בה.
- אזהרה:** אין לאפשר לילדך לטפס על העגלה או להיכנס לסל האחסון.
- אזהרה:** אין להעמיס יותר מ-3 ק"ג בסל האחסון.
- אזהרה:** אין להשתמש בעגלה אם התגלה בה פגם, שבר או סדק.
- אזהרה:** למניעת סכנת חנק אין לתת לילדך חלקים או משחקים עם חוטים.

**אזהרה:** יש להפעיל את התקן החניה בעת הושבת הילד או הוצאתו ממנה.

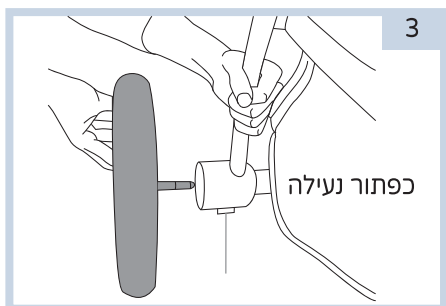
**אזהרה:** מושב זה מתאים לשימוש עם שלדה מדגם N159D.  
**אזהרה:** חל איסור להעלות את העגלה במדרגות או במדרגות נעות.  
**אזהרה:** יש להימנע ממגע עם מי ים. המליחות עלולה לגרום לחלודה.  
**אזהרה:** אין להשתמש בעגלה בחוף הים.  
**אזהרה:** מושב העגלה אינו מיועד לשימוש לשינה ממושכת.

### היכרות עם העגלה

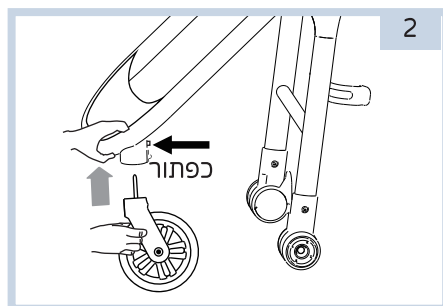




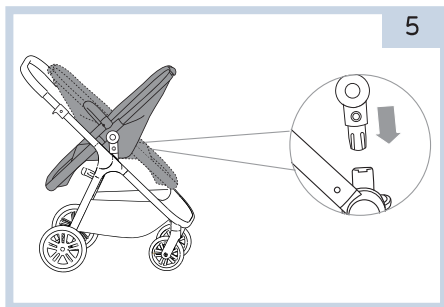
**פתיחת העגלה - לפתיחת שלדת העגלה יש לשחרר את התפסן ולהרים את הידית לפתיחה מלאה עד השמע ה"קליק".**  
**אזהרה:** לפני השימוש יש לוודא שהעגלה נעולה במצב פתוח, שהתקני הנעילה מותקנים בבטחה ונעולים.



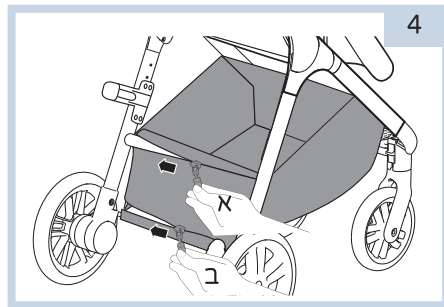
**הגלגלים האחוריים - הכנס את מוטות השלדה לתאים המיועדים עד השמע ה"קליק".** הכנס את חור הגלגל לפין המתאים בשלדת העגלה עד השמע ה"קליק".  
 לשחרור הגלגל - לחץ על הכפתור.  
 לעצירה - לחץ על דוושת המעצור.



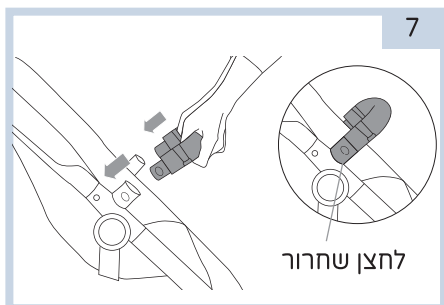
**הרכבת הגלגלים - הכנס את פין הגלגל לחור המתאים בשלדת העגלה עד השמע ה"קליק".** לשחרור - לחץ על הכפתור.



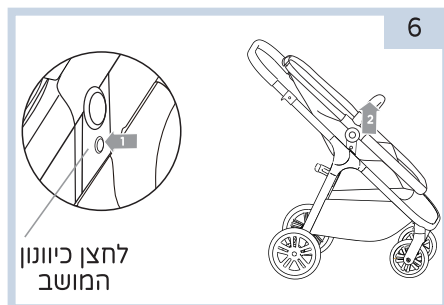
**5 הרכבת המושב - הכנס את המושב**  
למיקום המתאים לו על שלד העגלה, ניתן להשתמש במושב עם ונגד כיוון הנסיעה.



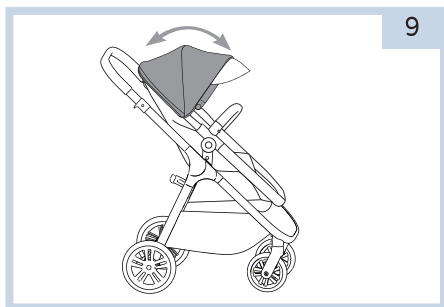
**4 הרכבת סל האחסון - הרכב את סל האחסון במיקון המיועד לו, סגור את הרוכסנים והדק היטב את סל האחסון.**



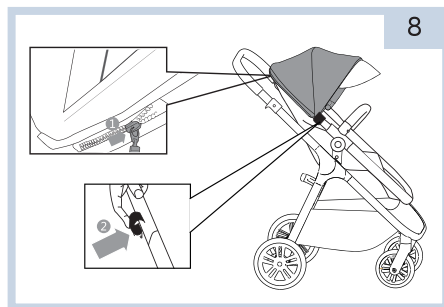
**7 פגוש - יש להכניס את הפגוש למיקומים המתאימים לו בצדי העגלה ולאבטח היטב, יש לוודא שהפגוש מאובטח היטב במקומו ע"י משיכה.**



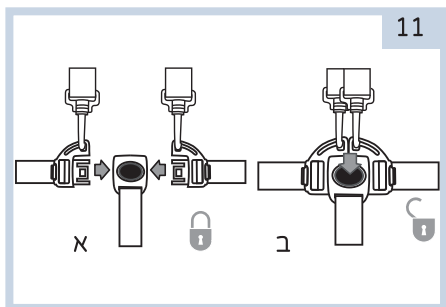
**6 כיוון מצבי המושב - לחץ על הלחצן (1) על מנת לכונן את מצבי המושב.**



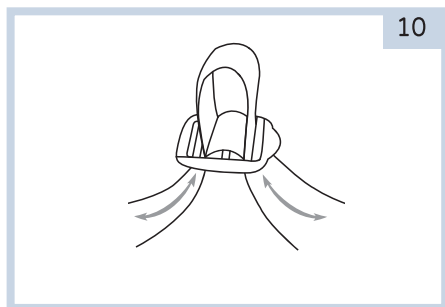
**9 ניתן להסיט את הגגון למעלה או למטה לפי הצורך.**



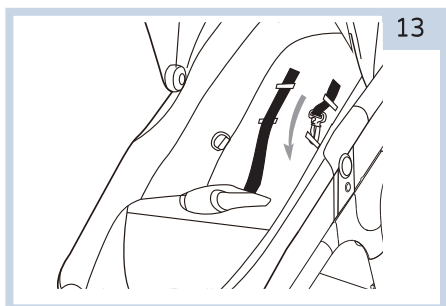
**8 גגון - יש למקם את הגגון במיקום המתאים לו ולסגור באמצעות הרוכסנים, לאחר מכן יש להדק את הפלסטיק על שלד העגלה.**



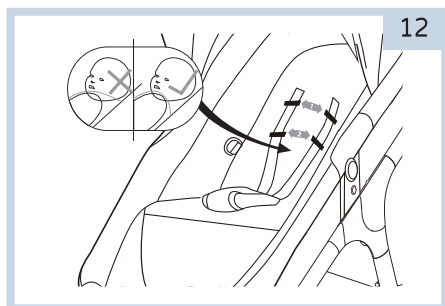
**11 רצועות בטיחות - לעגלה זו מערכת של 5 נקודות חגירה, יש לחבר את 2 רצועות המותניים עם 2 רצועות הכתפיים לרצועת המפשעה ולסגור באמצעות האבזם, על מנת לשחרר את הרצועות יש ללחוץ על האבזם.**



**10 רצועות בטיחות - ניתן להרחיב את הרצועות או להקטין לפי הצורך.**

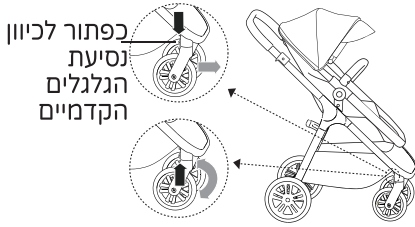


**13 כיוון הרצועות - יש לשחרר תחילה את הרצועות מהאבזם, לאחר מכן יש להעביר את הרצועה במיקום המתאים לפי האזור. יש להחזיר את הרצועות למקומן ולוודא כי הרצועות אינן מסובבות או מפותלות.**



**12 גובה הרצועות - יש לוודא שגובה הרצועות אינו נמוך מכתפי ילדך או גבוה מכתפיו, יש לוודא כי הרצועות בגובה המתאים ואם הן אינן בגובה יש להתאימן.**

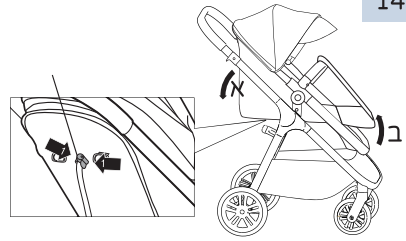
15



**כיוון הגלגלים** - להגדרת כיוון נסיעת הגלגלים הקדמיים יש לכוון את כפתור הפלסטיק. גלגלים מסתובבים - הרם את הכפתור. נסיעה ישרה - הורד את הכפתור.

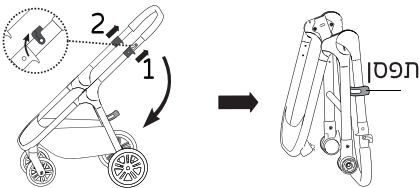
**אזהרה:** יש לוודא ששני הגלגלים הקדמיים נמצאים תמיד באותו המצב (שניהם נעולים או שניהם מסתובבים).

14



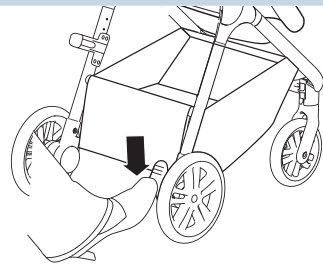
**מצב שכיבה מלא** - יש להשעין את משענת הגב ע"י לחיצה על הכפתור בגב העגלה, לאחר מכן יש לחבר את הרצועה ממנח הרגליים עד הפגוש ובכך העגלה במצב שכיבה מלא.

17



**סגירת העגלה** - יש להסיר את המושב לפני קיפול העגלה, משוך ב-2 לחצני הנעילה, לאחר מכן דחוף את העגלה לכיוון מטה עד השמע "קליק" הנעילה, העגלה תסגר והתפסן ינעל אוטומטית.

16



**בלם** - יש ללחוץ על הבלם על מנת לעצור את העגלה, יש לוודא שהבלם מופעל **תמיד** בכל עצירה.



## ניקוי ואחזקה

- ניתן לכבס את הריפוד במכונת כביסה, במכונה עדינה עם מים קרים, אין לייבשו במייבש כביסה. את חלקי הבד יש לשטוף באמצעות ספוגית ומים קרים.
- אין לנהץ את בד העגלה.
- יש לנקות את הידיות אך ורק עם חומר ניקוי ביתי ומים.
- יש לייבש היטב את העגלה לאחר הניקוי ולפני השימוש.
- במקרה של שימוש בעגלה בחול ים יש לנקות את העגלה מהחול ומהמלה ובייחוד את הגלגלים.
- מפעם לפעם יש לבדוק את העגלה: מצב הברגים, בלמים, חלקי פלסטיק שיהיו שלמים, ריפוד תקין במצב של תיקון יש לפנות ליבואן.
- לניקוי מסגרת העגלה יש להשתמש במטלית לחה, סבון ביתי ומים פושרים.
- יש לנגב לאחר הניקוי.
- לפני אחסון העגלה יש לנקות ולייבש את העגלה היטב.
- אין להשאיר את העגלה חשופה לשמש באופן קבוע על מנת למנוע את בליית הבד.

