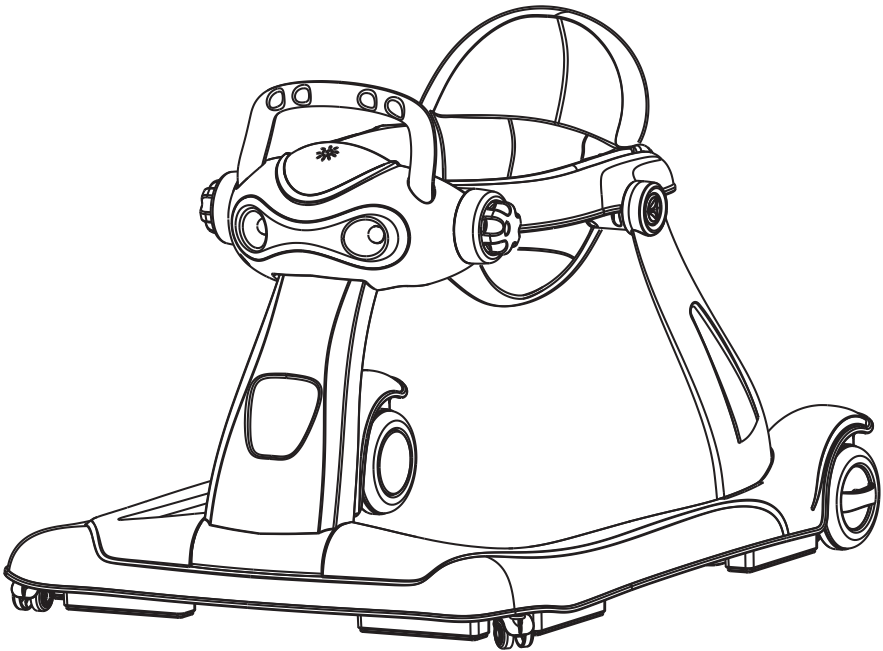




# הליכון לתינוק 2 ב-1 - Swan™

הוראות שימוש וטיפול



משווק ע"י **דורון**

היצרן: Cartone Limited, סין.

שם דגם יצרן: 6090A שם דגם יבואן: הליכון לתינוק 2 ב-1 - Swan™

היבואן: דורון יבוא ויצוא בע"מ, א.ת. ג'וליס

ח.פ. 511345241 טל': 04-9966333 [www.davron.co.il](http://www.davron.co.il)

# חשוב: שמרו לשימוש עתידי קראו בקפידה!

יש לקרוא בעיון את ההוראות שלהלן לפני השימוש,  
ולשמור עליהן לצורך התייחסות בעתיד.  
אי קיום ההוראות אלה עלול לסכן את הילד.

**אזהרה:** ההליכון מיועד לילד המסוגל לשבת ללא עזרה, מגיל 6 חודשים לערך ועד משקל 12 ק"ג. ההליכון אינו מיועד לילדים שגובהם מעל 70 סנטימטרים.

**אזהרה:** יש להשתמש בהליכון רק כאשר הילד יכול לשבת בכוחות עצמו.

**אזהרה:** אין להשאיר את ילדך ללא השגחה.

**אזהרה:** אין להשאיר את ילדך לא קשור במושב.

**אזהרה:** על מנת למנוע חנק, בסיום הפתיחה יש לסלק את כל

אריזות הניילון וחלקי הפלסטיק ולהרחיקם מהישג ידם של ילדכם.

**אזהרה:** יש למנוע גישה למדרגות, חדרי מדרגות ולמשטחים

עקמומיים על מנת למנוע סכנה או מוות.

**אזהרה:** יש לשמור על קשר עין עם הילד בכל זמן השימוש בהליכון.

**אזהרה:** הרכבת המוצר תיעשה על-ידי מבוגר בלבד.

**אזהרה:** לפני הרכבת ההליכון יש לוודא שכל חלקיו תקינים.

**אזהרה:** לפני השימוש יש לבדוק את כל חלקי המוצר שהם

תקינים ולא ניזוקו במהלך השימוש הקודם.

**אזהרה:** יש לבדוק באופן קבוע את המוצר ולוודא שהוא לא שבור

או בלוי, במקרה שיש בו נזק אין להשתמש בו ויש

להרחיקו מילדך.

**אזהרה:** בעת הרכבת ההליכון הרחק את ילדך מכל החלקים הנעים.

**אזהרה:** לפני השימוש יש לוודא שכל חלקי הבטיחות מותאמים

ופועלים כראות.

- אזהרה: אין להשתמש בחלקי חילוף אשר לא אושרו ע"י היצרן או המפיץ.  
אזהרה: יש לסלק נוזלים חמים, כבלי חשמל וגורמים מסוכנים אחרים.  
אזהרה: בעת פתיחת וקיפול ההליכון יש להרחיק ילדים מחשש שיגיעו לחלקים נעים שעלולים ליפול.
- אזהרה: יש להישמר ממקורות אש, מכשירי חימום ומכשירי בישול.  
אזהרה: למניעת כוויות, יש לשמור על הילד הרחק מתנורים, רדיאטורים, שטחי חימום, אש גלויה, נוזלים מתלקחים וכו'.
- אזהרה: יש להרחיק מהישג ידו של הילד חלקי פלסטיק, ניילון או חפצים קטנים.
- אזהרה: חוטים, שרוכים וסרטים עלולים לגרום לחנק. אסור לכרוך חפצים עם חוטים סביב לצוואר הילד, כגון שרוכי ברדס או שרוכים למוצצים. אסור לתלות חוטים על חפצים, או לחבר חוטים לחפצים בקרבת הילד.
- אזהרה: אין להשתמש בהליכון אם אחד מהרכיבים שבור או חסר.  
אזהרה: ההליכון אינו מיועד לשימוש בזמן האכלת הילד, כיוון שחזירת נוזלים או אוכל עלולה לפגוע בחלקיו האלקטרוניים.
- אזהרה: השתמש בהליכון רק על גבי משטח ישר, נקי מחפצים העלולים לגרום להליכון להתהפך. אסור להשתמש בהליכון ליד מדרגות, מפתנים, מדרון בריכות או גישה למים.
- אזהרה: השימוש בהליכון זה עלול לסכן את הילד, זאת עקב יכולתו להגיע לכל מקום בבית מהר יותר ורחוק יותר מהצפוי לגילו ולהתפתחותו.
- אזהרה: המנע מהתנגשות בזכוכיות, דלתות, חלונות ורהיטים.  
אזהרה: אין להשאיר את ההליכון חשוף למקור חום או שמש ישירה. חשיפה ממושכת עלולה לגרום לדהייה של הבד. במידה וההליכון היה חשוף למקורות חום, יש לוודא לפני השימוש כי ההליכון התקרר.
- אזהרה: אין להשתמש בהליכון בטמפרטורה שמתחת ל-5°C.  
אזהרה: אין להשתמש בהליכון אם הוא נפגם או נשבר.  
אזהרה: יש לבדוק תקופתית את תקינות מעצורי ההליכון.  
אזהרה: אין להרים את ההליכון כשהילד בתוכו.

אזהרה: אין לבצע שינויים בהליכון בזמן שהילד יושב בו.

אזהרה: אין להרים או למשוך את ההליכון בעזרת אביזרים אחרים.

אזהרה: יש לוודא ששתי רגליו של הילד נוגעות ברצפה, כדי להימנע מהחלקתו מן הכיסא.

אזהרה: יש להפסיק להשתמש בהליכון כאשר הילד יכול לעמוד או ללכת ללא עזרה.

אזהרה: יש להשתמש בהליכון בפרקי זמן קצרים, לא יותר מ-20 דקות בכל פעם.

אזהרה: השימוש בהליכון הוא רק אם ילדך יכול לתמוך במשקל הגוף בעזרת רגליו.

אזהרה: אל תאפשר לילדך לטפס על ההליכון, כמו כן בעת השימוש בהליכון, אין לאפשר לילדים אחרים לטפס תוך ההליכון או לשחק בקרבתו ללא השגחת מבוגר.

אזהרה: לא ניתן להוציא את הפגוש האחורי לאחר ההתקנה ואין לנסות להוציאו גם לא בעזרת מברג או כל כלי אחר.

אזהרה: כדי למנוע חנק, יש להרחיק מהישג ידם של ילדים את סרטי הפלסטיק אם הם אינם בשימוש לתליית מגש הפעילות. אין לחבר את מגש הפעילות להליכון יחד עם סרטי הפלסטיק.

אזהרה: עומס יתר, שימוש לא נכון או שימוש בחלקים לא מורשים יביא לפגיעה בהליכון וחוסר בטיחות.

אזהרה: הוצא את ילדך מההליכון אם יש צורך בהזזת ההליכון.

אזהרה: כאשר ההליכון לא בשימוש יש לאחסנו הרחק מהישג ידם של ילדים וממקורות חום.

אזהרה: ניתן לנקות את חלקי ההליכון בעזרת מטלית לחה, ואת המושב ניתן לכבס במכונת כביסה בטמפרטורת מים קרה, בתוכנית כביסה עדינה, ללא מלבינים ובייבוש באוויר בלבד, אין להשתמש במייבש.

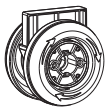
אזהרה: אין להניח דבר על ההליכון, דבר זה עלול לפגוע ביציבותו.

אזהרה: התקופה הבטוחה לשימוש בהליכון היא עד שנתיים מתאריך הייצור.

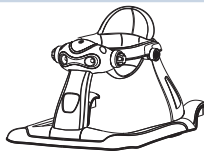
## חלקי ההליכון

יש לוודא לפני הרכבת ההליכון שכל החלקים קיימים ותקינים.

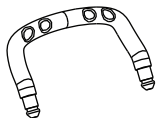
גלגלים קבועים  
2x אחוריים



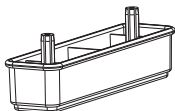
מסגרת ההליכון



משענת יד



גלגלים מסתובבים  
2x קדמיים



בר למניעת החלקה  
6x

**אזהרה:** ידית הגלגל האחורי אינה מתאימה למצב ההליכון,  
אלא למצב ההליכה.

משענת יד



מסגרת ההליכון

גלגל אחורי



גלגל קדמי



בר למניעת החלקה



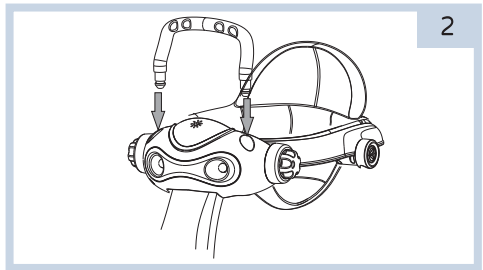
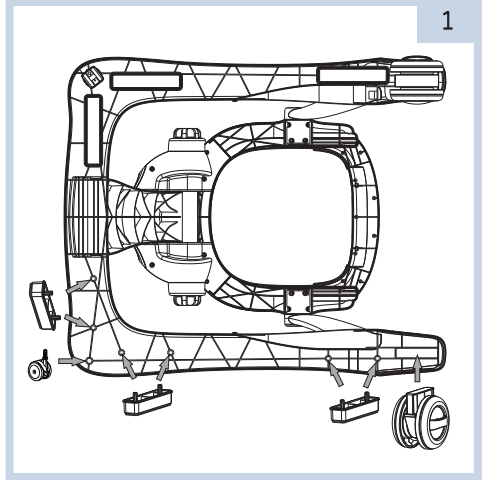
## הרכבת ההליכון

### הרכבת הגלגלים הקדמיים

הפוך את מסגרת ההליכון. הכנס את הגלגלים הקדמיים לחרצים בבסיס ולחץ אותם במקומם. וודא כי הגלגלים מקובעים ומאובטחים היטב במקומם ע"י משיכה בחוזקה בגלגלים.

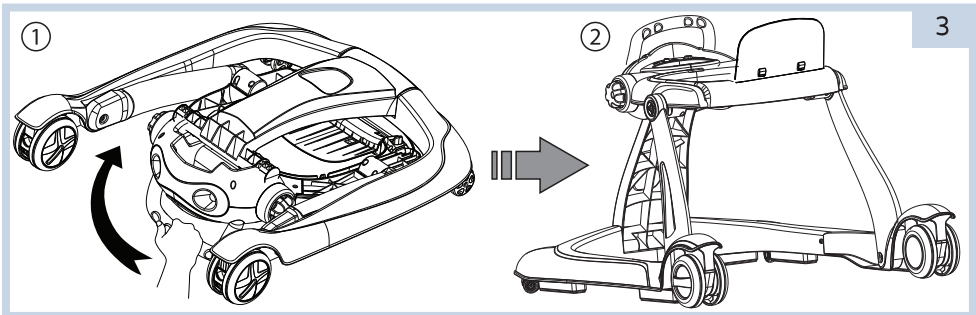
### הרכבת הגלגלים האחוריים

הכנס את הגלגלים האחוריים לחרצים בבסיס ולחץ אותם במקומם. וודא כי הגלגלים מקובעים ומאובטחים היטב במקומם ע"י משיכה בחוזקה בגלגלים. הכנס את הבר למניעת החלקה (6X) לכל חריצי ההרכבה, ולחץ אותם במקומם.



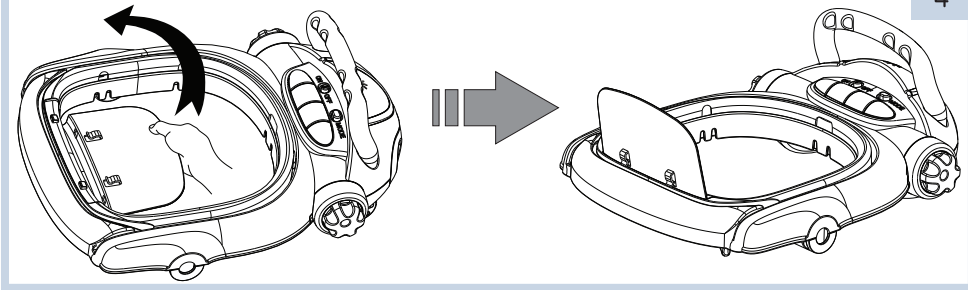
### הרכבת משענת היד

הכנס את משענת היד לחרצים המתאימים בקדמת ההליכון, לחץ אותם במקומם עד להישמע קליק המורה על חיבור תקין.



### פתיחת מסגרת ההליכון

מקם את ההליכון כשהוא פונה כלפי מעלה, הרם את מסגרת ההליכון ע"י החזקה במשענת היד וסובב כפי שמראה החץ בתמונה 1, עד אשר הישמעו קליקים משני צידי ההליכון המורים על נעילה. יש לוודא שההליכון אכן נעול טרם הכנסת הילד לתוכו.

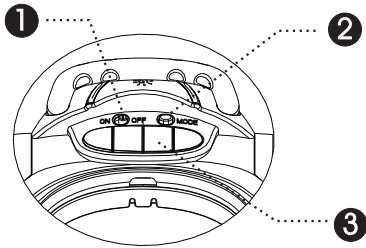


### פתיחת משענת הגב

הרם למעלה ודחוף אחורה את משענת הגב של ההליכון, בעת הישמע הקליק - המשענת פתוחה ונעולה כראוי.

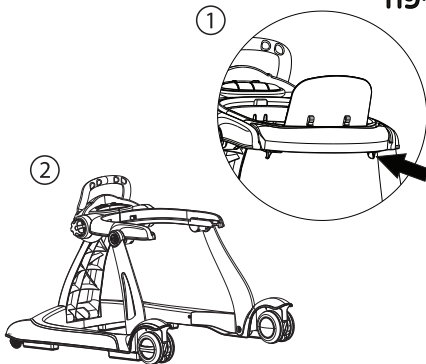
## שימוש בהליכון

### היכרות עם פונקציות ההליכון



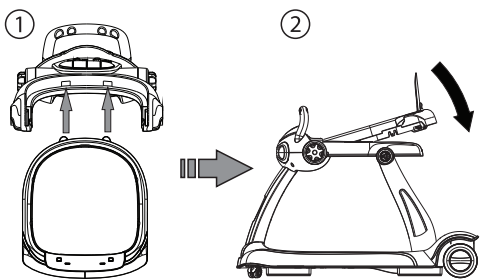
1. כפתור הדלקה
2. מקשי פעולה: לחץ על המקש כדי להחליף משחקים, שירי ילדים והפסנתרן הקטן
3. מקש המוזיקה: לחץ עליו כדי להפעיל את האורות ולהאזין למוזיקה נפלאה

### מעבר ההליכון ממצב ההליכון (מושב) למצב דחיפה



#### 1. מעבר למצב דחיפה:

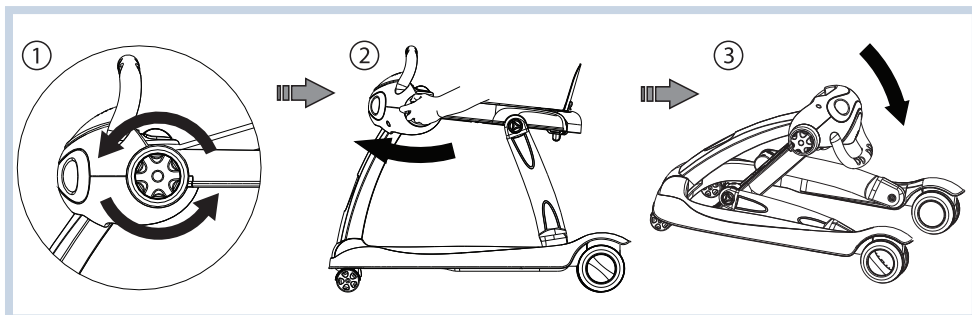
הזז את אבזם הנעילה כפי שמראה החץ בתמונה 1 והרם אותו כלפי חוץ כדי להסיר את טבעת המושב. לאחר שהסרת את הכרית, ההליכון יעבור למצב "שמח" שהוא מצב דחיפה בו הילד נעזר במנח היד ומקבל אחיזה ויציבות טובה יותר כדי ללכת.



## 2. מעבר חזרה למצב הליכון (מושב):

הכנס את טבעת המושב לחריצי הנעילה שבמסגרת ההליכון ולחץ כלפי מטה כפי שמראה החץ בתמונה השנייה, עד להישמע "קליק" נעילה.

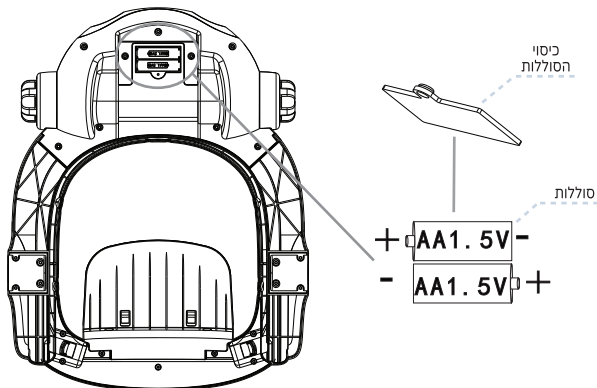
## קיפול ההליכון



על מנת לקפל את ההליכון סובב את כפתור הקיפול שבצד ההליכון לפי הכיוון שמראה החץ בתמונה 1. ואז דחוף את גוף ההליכון כפי שמראה החץ בתמונה 2. לאחר מכן לחץ כלפי מטה לכיוון החלק התחתון של ההליכון כפי שמראה החץ בתמונה 3.

## הוראות עבור לוח המוזיקה

הסר את כיסוי הסוללות ע"י הברגה של הברגים והכנס את הסוללות למקומן המיועד, שים לב לסימוני +, -, לאחר מכן סגור את המכסה והברג חזרה את הברגים. מוזיקה צריכה להתחיל להתנגן בעת לחיצה על מקש המוזיקה.





**אזהרה:** התקנת הסוללות תעשה בידי מבוגר בלבד וכן גם הטענתן.

**אזהרה:** יש לשים לב לחיבור נכון של הסוללות לפי סימוני "+" ו "-".

**אזהרה:** יש להרחיק את הסוללות מהישג ידם של ילדים! זה לא משחק!

**אזהרה:** יש לשמור את הסוללות וכלי העבודה הרחק מהישג ידם של ילדים.

**אזהרה:** אין להשאיר במגש הפעילות סוללות שפג תוקפן או שאינן

פועלות. אם מגש הפעילות לא בשימוש לזמן ממושך יש

להוציא ממנו את הסוללות.

**אזהרה:** יש להוציא את הסוללות הריקות מהמשחק על מנת למנוע

נזילה שלהן והריסת המשחק.

**אזהרה:** אין להשתמש בסוללה ישנה יחד עם סוללה חדשה כיוון

שהדבר עלול לפגוע בפעילות התקינה של המוצר.

**אזהרה:** אין לשרוף או לזרוק סוללות באשפה הרגילה, אלא לתת

בנקודת איסוף סוללות לשמירה על סביבה נקייה.

**אזהרה:** אין להטעין סוללות שאינן מותאמות לכך, הן עלולות

להתפוצץ. השימוש בסוללות נטענות אינו מומלץ, הוא

עלול להחליש את לוח המשחק. אם נעשה שימוש

בסוללות נטענות יש להוציא אותם מהמשחק בעת

הטעינה.

## נקיון ואחזקה

- יש לנקות את ההליכון תקופתית.
- הניקוי יעשה על ידי מבוגר בלבד.
- יש לוודא באופן תקופתי שחלקי ההליכון תקינים ומורכבים כיאות.
- וודא התקנה ראויה של גובה המושב כדי למנוע נפילה של הילד.
- ניתן לנקות את חלקי הפלסטיק, הברד והמעצורים בעזרת מטלית לחה, לעולם לא עם מים.
- אין להשתמש בחומרי ניקוי חריפים או בחומרי הלבנה.
- יש לייבש תמיד את חלקי המתכת למניעת חלודה.
- יש לשמור על ההליכון ממקומות לחים, חמים, קרים, וממקומות בהם יש אבק, חול ומים.
- אל תעמיס יותר מידי על ההליכון.

