



עריסת תינוק Lilach™

הוראות שימוש וטיפול



משווק ע"י דוורון

היצרן: QingDao Evergreen Wooden Co.,Ltd, סין

שם דגם יצרן: Lilach שם דגם יבואן: Lilach

היבואן: דוורון יבוא ויצוא בע"מ, א.ת. ג'וליס

ח.פ. 511345241 טל': 04-9966333 www.davron.co.il

חשוב: שמרו לשימוש עתידי קראו בקפידה!

יש לקרוא בעיון את ההוראות שלהלן לפני השימוש,
ולשמור עליהן לצורך התייחסות בעתיד.
אי קיום הוראות אלה עלול לסכן את הילד.

עריסה זו מיועדת לשימוש לתינוק עד גיל 3 חודשים בלבד!

אזהרה: אין להשתמש במזרון שעוביו הינו מעל 5 ס"מ! מידות אורך ורוחב מומלצות 48x88 ס"מ.

אזהרה: יש לשים לב לסכנה בהשארת דבר כלשהו בעריסה העלול לשמש מאחז לרגל, או המהווה סכנת חנק.

אזהרה: יש לוודא שכל אביזרי ההרכבה מחוזקים, משום שקיים חשש שהתינוק עלול להילכד באברי גופו או בבגדיו (למשל חוטים, צווארונים, סרטים לתינוקות), ולהסתכן בחנק.

אזהרה: על מנת למנוע חנק לפני השימוש יש להרחיק את אריזות הניילון מהישג ידם של ילדכם.

אזהרה: יש להניח את העריסה על רצפה אופקית.

אזהרה: אסור לאפשר לילדים לשחק ללא השגחה בקרבת העריסה כאשר התינוק נמצא בתוכה.

אזהרה: חובה לנעול את 4 גלגלי העריסה במצבה המקובע כאשר התינוק נמצא בה ללא השגחה.

אזהרה: אסור בתכלית האיסור בהפעלת מקורות אש, חום גבוה (כגון תנורי חימום על גז, חשמל וכו') בקרבת העריסה.

אזהרה: אין להשתמש בעריסה במידה ואחד מחלקיה שבורים, פגומים או חסרים.

אזהרה: אין למקם את העריסה ליד חלונות עליהם תלויים וילונות או כל מקום אחר שיש בו חוטים, חבלים או עצמים אחרים שעלולים לגרום לחנק.

אזהרה: אין להשתמש במזרון מים עם עריסה זו.

אזהרה: על מנת למנוע מוות פתאומי מומלץ להשכיב את התינוק על גבו ולא על בטנו, אלא אם הרופא המליץ אחרת.

אזהרה: אין להוסיף למזרון כריות, ריפודים ומזרונים מכיוון שהתינוק עלול להילכד ביניהם.

אזהרה: בעת הרכבת העריסה יש להרחיק את כל החלקים הקטנים והאריזות מהישג ידם של ילדים.

אזהרה: יש להשתמש אך ורק בחלקי חילוף שאושרו ע"י היצרן או היבואן.

אזהרה: יש לבדוק באופן שוטף את העריסה ולהדק חיבורים במידת הצורך.

אזהרה: אין להשתמש ביותר ממזרון אחד עבור עריסה זו.

אזהרה: מידות האורך והרוחב של המזרון לא יותירו מרווח העולה על 3 ס"מ בין דפנות העריסה למזרון.

לתשומת לבך:

- יש לאחסן את העריסה לאחר השימוש במקום נקי ויבש.
- ניתן לנקות את העריסה במטלית רכה ולחה ולאחר מכן לייבש במטלית יבשה.

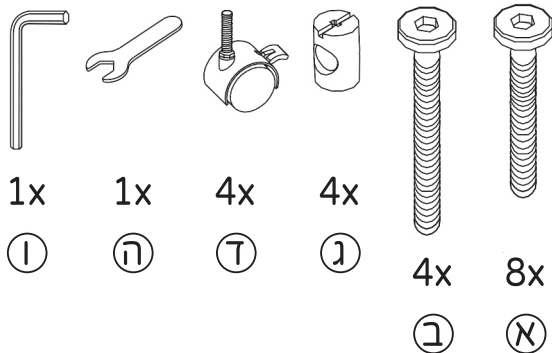
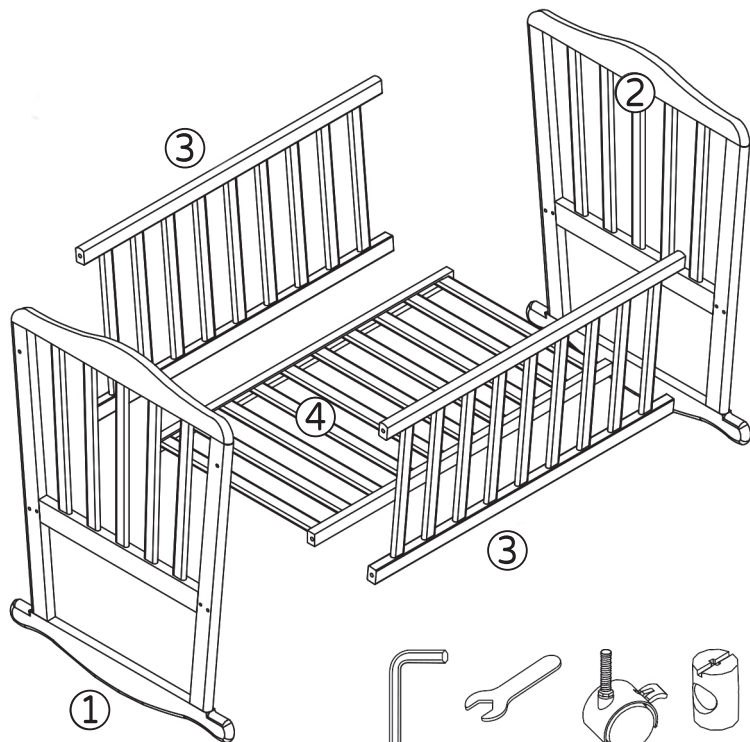
دليل المستخدم Lilach™

يرجى قراءة التعليمات التالية بعناية قبل الاستخدام، والاحتفاظ بها للرجوع إليها فيما بعد. عدم الامتثال لهذه التعليمات يمكن أن تهدد طفلك.

المصنع: QingDao Evergreen Wooden Co., Lt. الصين.
المستورد: ديفون للاستيراد والتصدير م.ض. المنطقة الصناعية جولس 511345241، تلفون - 04 9966333.

- تحذير: لا تسخدم س مائة فراش هو أكثر من 5 بوصة! طول وعرض أبعاد أوصت 48X88 س م.
تحذير: لاحظ أن خطر ترك أي شيء في سرير الطفل يمكن استخدامها كقاعدة أمامية في هذه المناسبة، أو هذا هو خطر الاختناق.
- تحذير: تأكد من أن جميع التجهيزات وعززت، لأن هناك خوفا من أن الطفل قد حوصر أطرافه أو الملابس (مثل الأسلاك، الياقات، وأفلام الأطفال)، وخطر الاختناق: تحذير.
- تحذير: إذا كان هناك سرير الكرتون غطاء من البلاستيك (البلاستيك)، من الضروري إزالة و / أو تدميرها قبل استخدام سرير، وذلك لمنع الاختناق. يجب أن تبقى هذا الغطاء بعيدا عن متناول الأطفال الرضع والأطفال.
- تحذير: ضع مهد على أرضية الأفقي.
- تحذير: لا تسمح للأطفال باللعب دون حراسة بالقرب من السرير عندما يكون الطفل في ذلك.
- تحذير: يجب قفل 4 عجلات ثابتة في سريرها عندما يكون الطفل هو في ذلك غير المراقب.
- تحذير: يمنع معا باتا التشغيل مصادر النار، وارتفاع في درجة الحرارة (مثل سخانات الغاز، والكهرباء، وغيرها) بالقرب من السرير.
- تحذير: لا تستخدم سرير في حال تم خرق أحد أجزائه، التالفة أو المفقودة.
- تحذير: لا تضع السرير بالقرب النوافذ والستائر المعلقة لهم أو أي مكان آخر يحتوي الأسلاك والحبال أو غيرها من الأشياء التي قد تسبب الاختناق.
- تحذير: لا تستخدم فراش المياه مع هذا سرير.
- تحذير: لمنع الموت المفاجئ يوصى لوضع الطفل على ظهره وعلى بطنه، ما لم يكن قد أوصى الطبيب خلاف ذلك.
- تحذير: لا تقم بإضافة فراش والوسائد والمفروشات والمراتب لأن الطفل يمكن أن تصبح المحاصرين بينهما.
- تحذير: تصاعد مهد حفاظ على جميع أجزاء صغيرة التعبئة والتغليف بعيدا عن متناول الأطفال.

חלקי העריסה

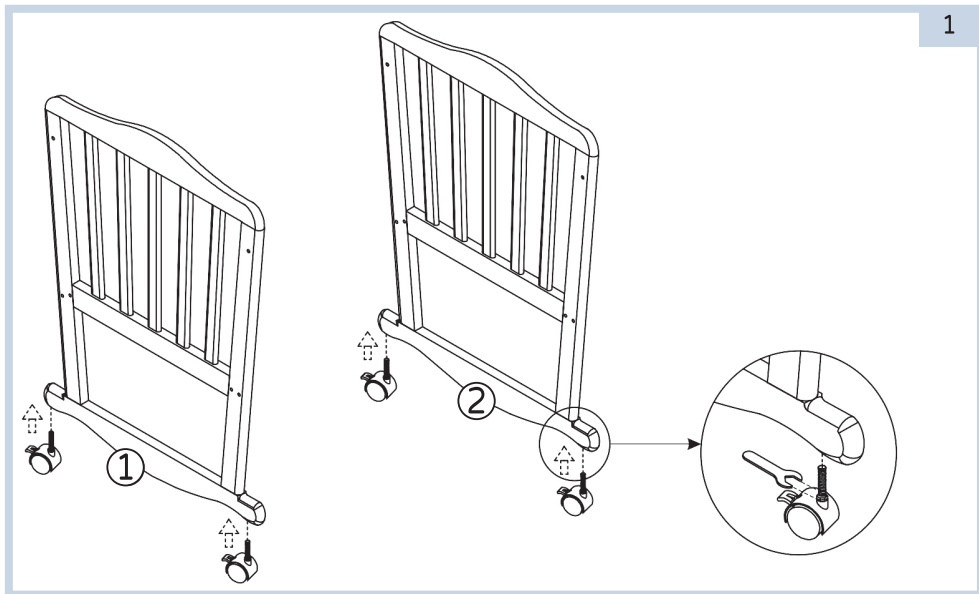


רשימת חלקים-

רשימת פרזול			רשימת חלקים		
סימון	כמות	תיאור	סימון	כמות	תיאור
א	8	ברגים	א	1	ראש
ב	4	ברגים	ב	1	ראש
ג	4	תבריג מחורר	ג	2	מעקה
ד	4	גלגלים	ד	1	תושבת מזרן
ה	1	מפתח אום	ה	1	
ו	1	מפתח אלן	ו	1	

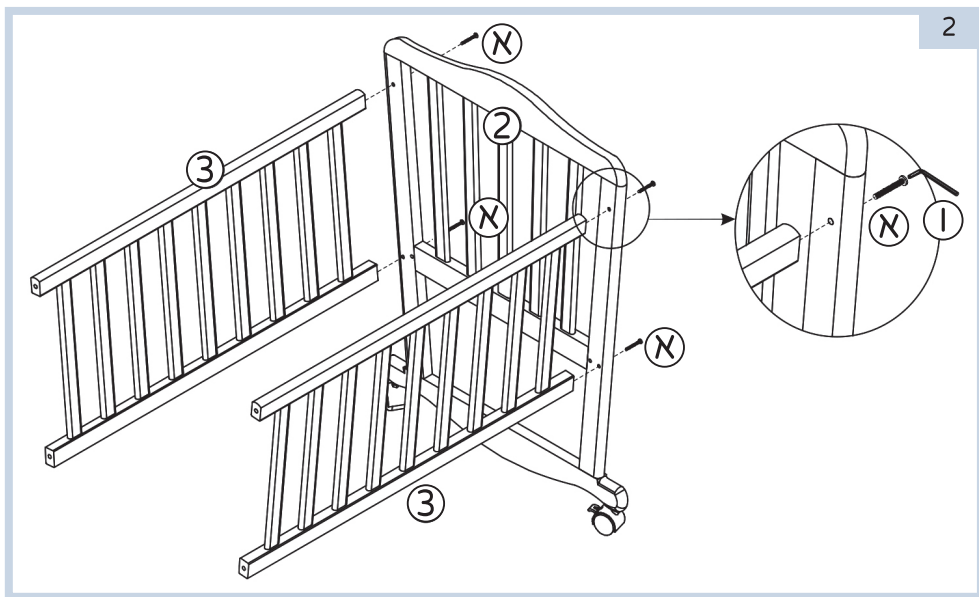
הרכבת העריסה

1

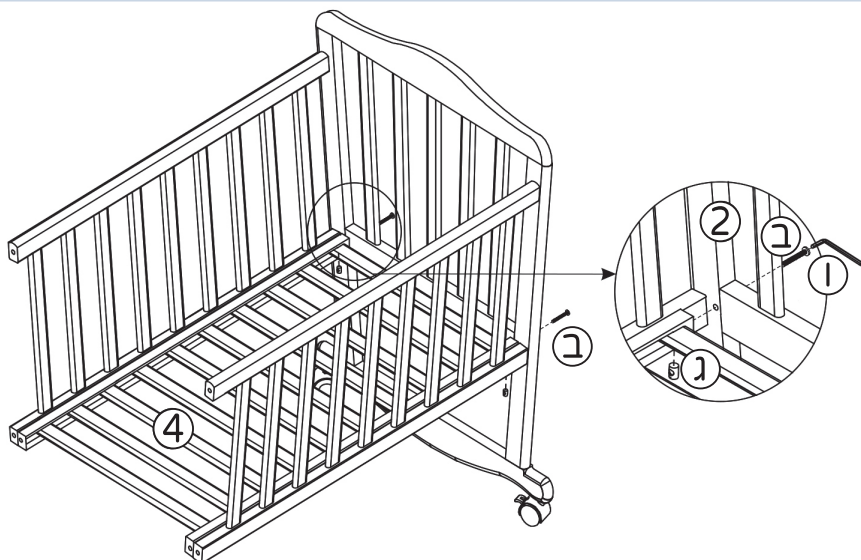


הרכב את הגלגלים (ד) לחורים בקושרות התחתונות של שני הראשים (1 ו-2) לפי השרטוט. הגלגלים הם בעלי מעצורים ומומלץ שבמצב נייח יהיו נעולים.

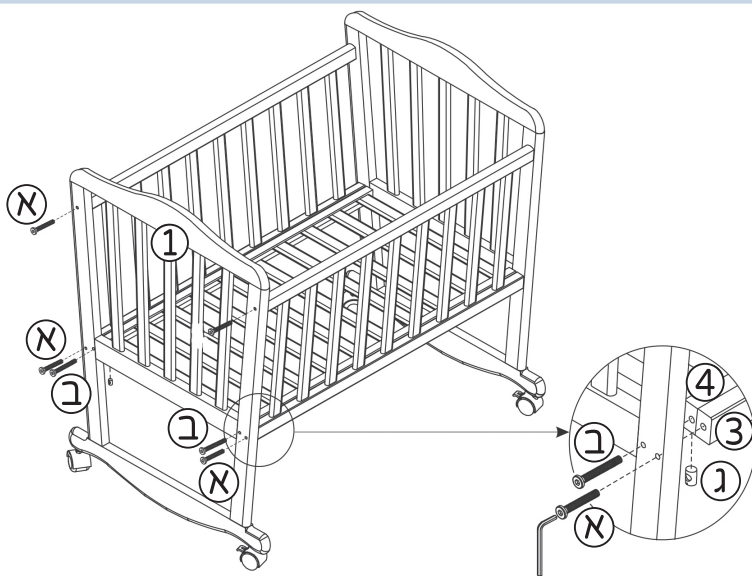
2



חבר את שני המעקות (3) לראש (2) באמצעות הברגים כמתואר בשרטוט. אין צורך להבריגם בשלב זה עד הסוף.



הרכב את תושבת המזרון (4) לראש אליו חוברו שני המעקות (3) לפי השרטוט. גם כאן אין צורך להבריג עד הסוף.



לבסוף, הרכב את הראש השני (1) אל שני המעקות ותושבת המזרון לפי השרטוט. יש להבריג עד הסוף, ולחזק מייד את כל שאר הברגים של העריסה.

