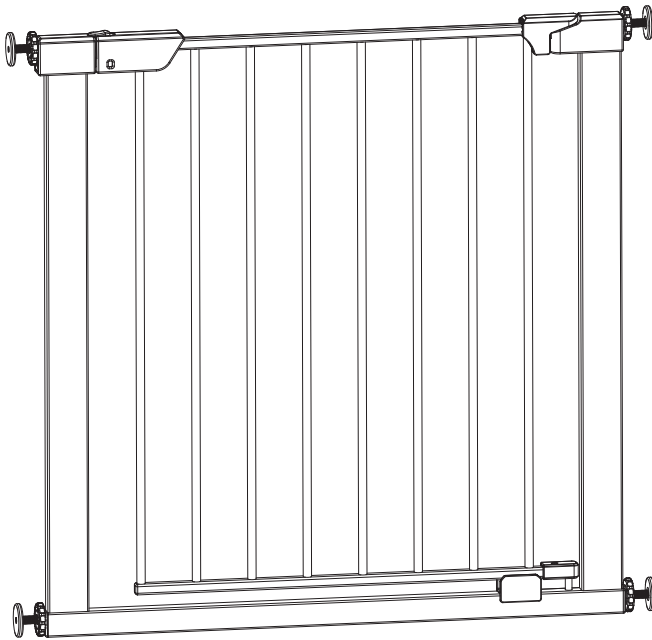




# שער בטיחות GateKeeper™

הוראות שימוש וטיפול



משווק ע"י **דורון**

היצרן: Zhejiang Xinbo Baby And Juvenile Products Co.,Ltd, סין

שם דגם יצרן: KB1014 שם דגם יבואן: GateKeeper

היבואן: דורון יבוא ויצוא בע"מ, א.ת. ג'וליס

ח.פ. 511345241 טל': 04-9966333 [www.davron.co.il](http://www.davron.co.il)

# חשוב: שמרו לשימוש עתידי קראו בקפידה!

יש לקרוא בעיון את ההוראות שלהלן לפני השימוש,  
ולשמור עליהן לצורך התייחסות בעתיד.  
אי קיום הוראות אלה עלול לסכן את הילד.

השימוש בשער הבטחון מיועד עבור ילד מגיל 6 חודשים עד 24 חודשים.

**אזהרה:** על מנת למנוע חנק לפני השימוש יש להרחיק את אריזות  
הניילון מהישג ידם של ילדכם.

**אזהרה:** על מנת למנוע חנק יש להרחיק את ילדכם בעת ההרכבה  
עקב הימצאותם של חלקים קטנים.

**אזהרה:** אין להשתמש בשער במקרים של ילד המסוגל לטפס  
מעל השער.

**אזהרה:** יש להפסיק את השימוש בשער במידה והתגלה בו פגם,  
שבר או סדק.

**אזהרה:** הרכבה לא נכונה עלולה להיות מסוכנת.

**אזהרה:** שער הבטיחות לא מיועד כסורגים לחלון.

**אזהרה:** אסור לשימוש ללא מכסי הצירים לקיר.

**אזהרה:** מיועד לשימוש ביתי בלבד.

**אזהרה:** שמור הרחק מאש!

**אזהרה:** כדי למנוע פגיעה חמורה או מוות, התקן היטב את השער.  
בהתאם להוראות היצרן.

**אזהרה:** יש לבדוק מדי פעם את כל החיבורים כדי לוודא שהם  
חזקים ומאובטחים.

**אזהרה:** נדרשת הרכבה של מבוגר.

**אזהרה:** המוצר הזה לא ימנע בוודאות תאונה, אין להשאיר את  
ילדך ללא השגחה.

## מידע חשוב

יש רווח בין מסגרת השער שלך והידית. זה לא פגם. הרווח בשער שלך ייסגר ברגע שהוא יהיה מותקן כראוי.

בדוק את השער על בסיס קבוע כדי להבטיח שהשער וכל חלקיו תקינים. אם השער משמש בראש המדרגות, זה לא צריך להיות ממוקם מתחת למדרגה העליונה. בעת השימוש בראש המדרגות, השער חייב להיפתח מהמדרגות.


אם השער משמש בתחתית המדרגות, אנא הניחו את חזית השער במדרגה הנמוכה ביותר. ודא שהשער מחובר בין שני משטחים נקיים ויציבים.

ודא התקנה מתאימה לפי סוג הקיר - גבס, עץ, לבנים, וכו' אם הדיבלים לקיר המסופקים עם השער לא מאובטח על הקיר באופן משיביע רצון, יש להתייעץ עם בעל מקצוע עבור סוג הדיבל המתאים לקיר שלך. אין להשתמש בשער זה בחלק העליון או בתחתית המדרגות ללא שימוש בכל ארבע כוסות הקירות. למען בטיחות מקסימלית, השתמש ב-4 כוסות קיר עם רפידות דביקות וברגים בעת ההתקנת השער בכל המקומות.

## כתב ויתור

כל שער בטיחות אשר עבר שימוש לא נאות, התעללות, שימוש חריג, בלאי מוגזם, הרכבה פסולה, רשלנות, חשיפה סביבתית, שינוי או תאונה, או שינוי המספר הסידורי שלו או כל תביעה נגד היצרן. כל נזק לרכוש בעת התקנת שער הבטיחות שלך הוא באחריותו הבלעדית של משתמש הקצה.

## מדריך הרכבה לקיר ותיקון

 **הערה חשובה-** אם הדיבלים המסופקים עם המוצר, הם מפלסטיק לדוגמא: הם מתאימים רק לשימוש בקירות בנויים (בלוקים). אם יש לך ספק לגבי הקיר או הדיבלים המתאימים יש להתייעץ עם בעל מקצוע. אי התאמה של המוצר לחלקי התקנה מתאימים יביא להתקנה שגויה והנזק באחריות המתקין בלבד.

**חשוב!** - כאשר קודחים בקירות, יש לבדוק שאין חוטים נסתרים או צינורות וכו'. וודא שהדיבלים מתאימים לשימוש בהתאם לסוג הקיר שלך. אם אינך בטוח יש להתייעץ עם בעל מקצוע.

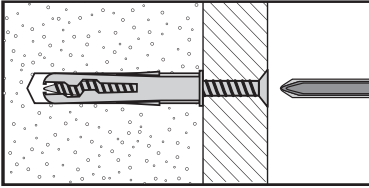
### טיפים:

1. באופן כללי תמיד רצוי להשתמש בבורג גדול ודיבל לקיר אם אינך בטוח.
2. וודא שאתה משתמש בראש מקדח מתאים ע"מ להתאים את גודל החור בקיר לדיבל.
3. וודא שאתה קודח את החור בצורה אופקית וישרה. אין לקדוח בכוח או להגדיל את החור.
4. הזהר במיוחד כאשר הקידוח מתבצע בקיר עם אריחי קרמיקה, יש לוודא שהדיבלים עוברים את עובי הקרמיקה על מנת להימנע מהאריחים סדק או שבירה.
5. וודא שהדיבלים מוכנסים לחור בקיר בצורה הדוקה.

ניתן להשתמש באחד מסוגי הדיבלים המובאים לפניך, אם הקיר שלך עשוי מלבנים, בלוקים, אבן או עץ.

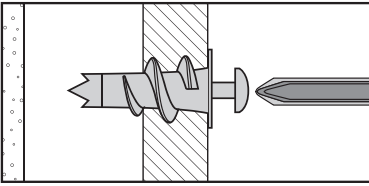
### 1. דיבל לקיר "כללי"

באופן כללי קיר בלוקים רגיל לא אמור לשמש לתמיכת עומסים כבדים, במקרה כזה יש להתייעץ עם בעל מקצוע. עבור מטענים קלים, דיבל לקיר "כללי" יכול להתאים.



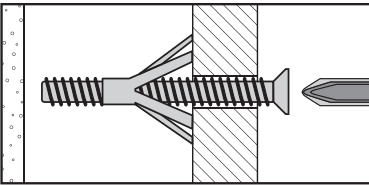
### 2. דיבל ל"קיר גבס"

משמש לתמיכת עומסים קלים, בקירות גבס.



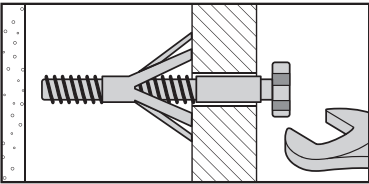
### 3. דיבל ל"קיר חלול"

משמש לתמיכת עומסים בקירות גבס, דלתות עץ חלולות.



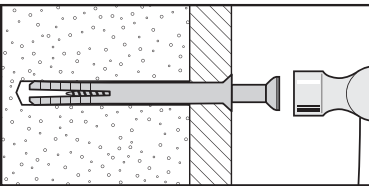
### 4. דיבל "קיר חלול - עומסים כבדים"

משמש לתמיכת עומסים כבדים כגון מדפים, ארונות קיר ומתלה מעילים.



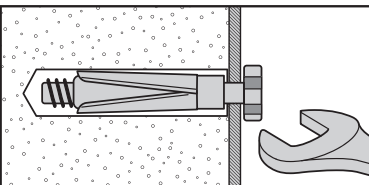
### 4. דיבל "קיבוע פטיש"

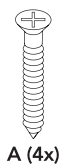
משמש ללוחות גבס המותקנים ע"ג קירות. דיבל "קיבוע פטיש" מאפשר קיבוע הדיבל אל הקיר ולא אל הגבס. יש לבדוק תמיד את ההתקנה ושהדיבל מאובטח אל הקיר.



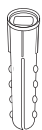
### 4. דיבל "עוגן מגן" - עומסים כבדים

משמש לתמיכת עומסים כבדים כגון טלוויזיה, רמקולים, צלחת לוויין וכו'.





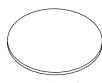
A (4x)



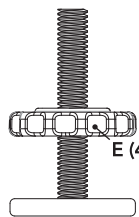
B (4x)



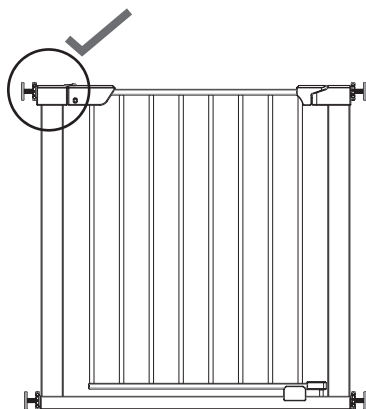
C (4x)



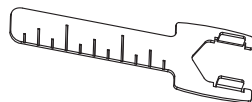
D (4x)



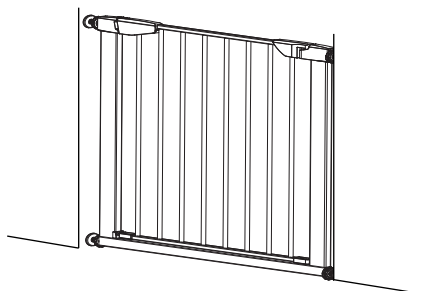
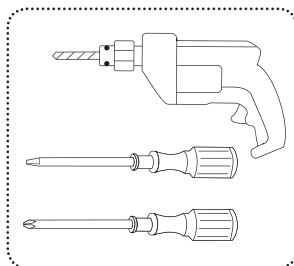
E (4x)

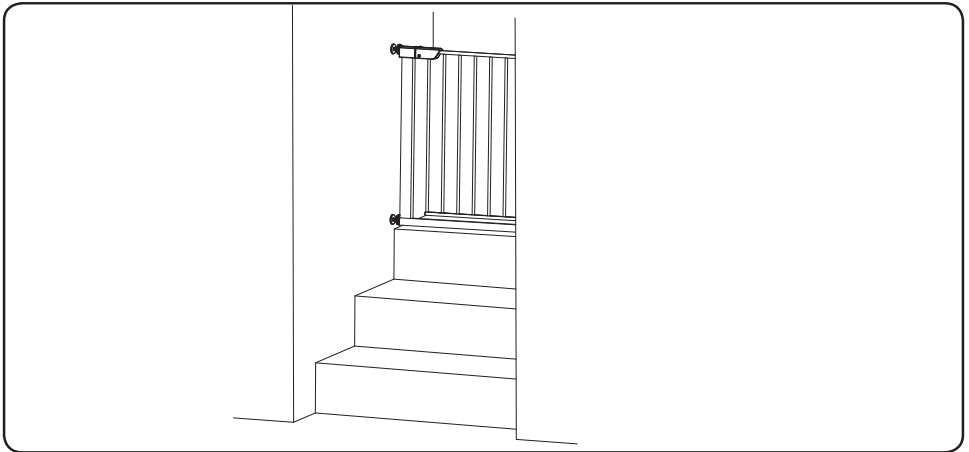
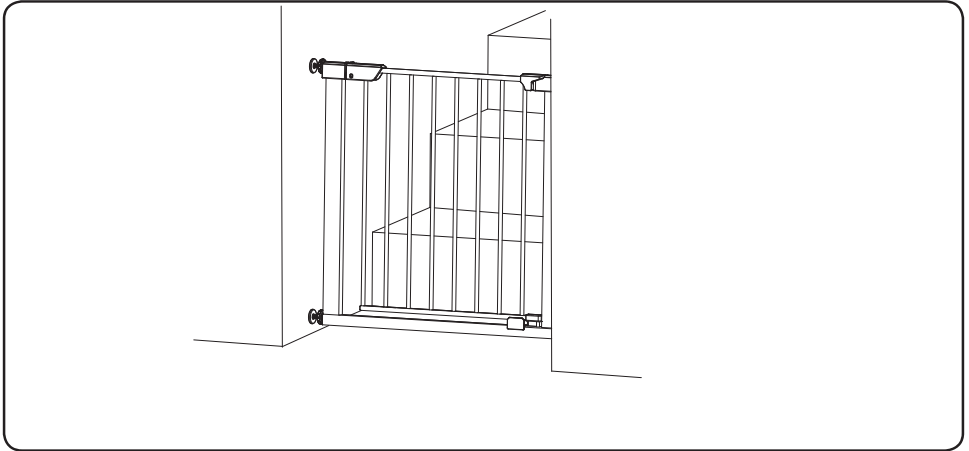
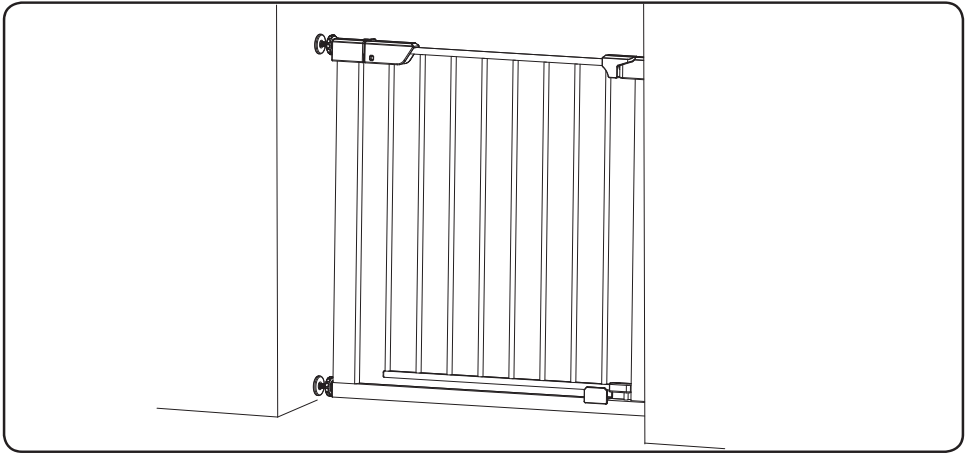


F (1x)



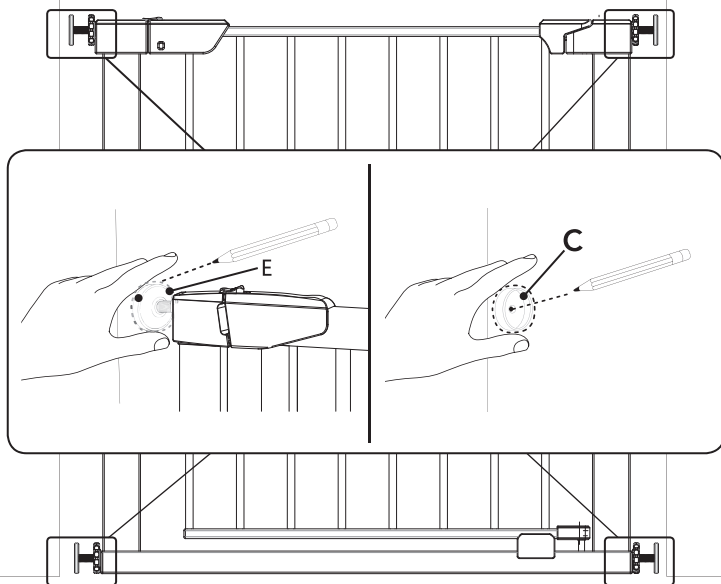
G (1x)



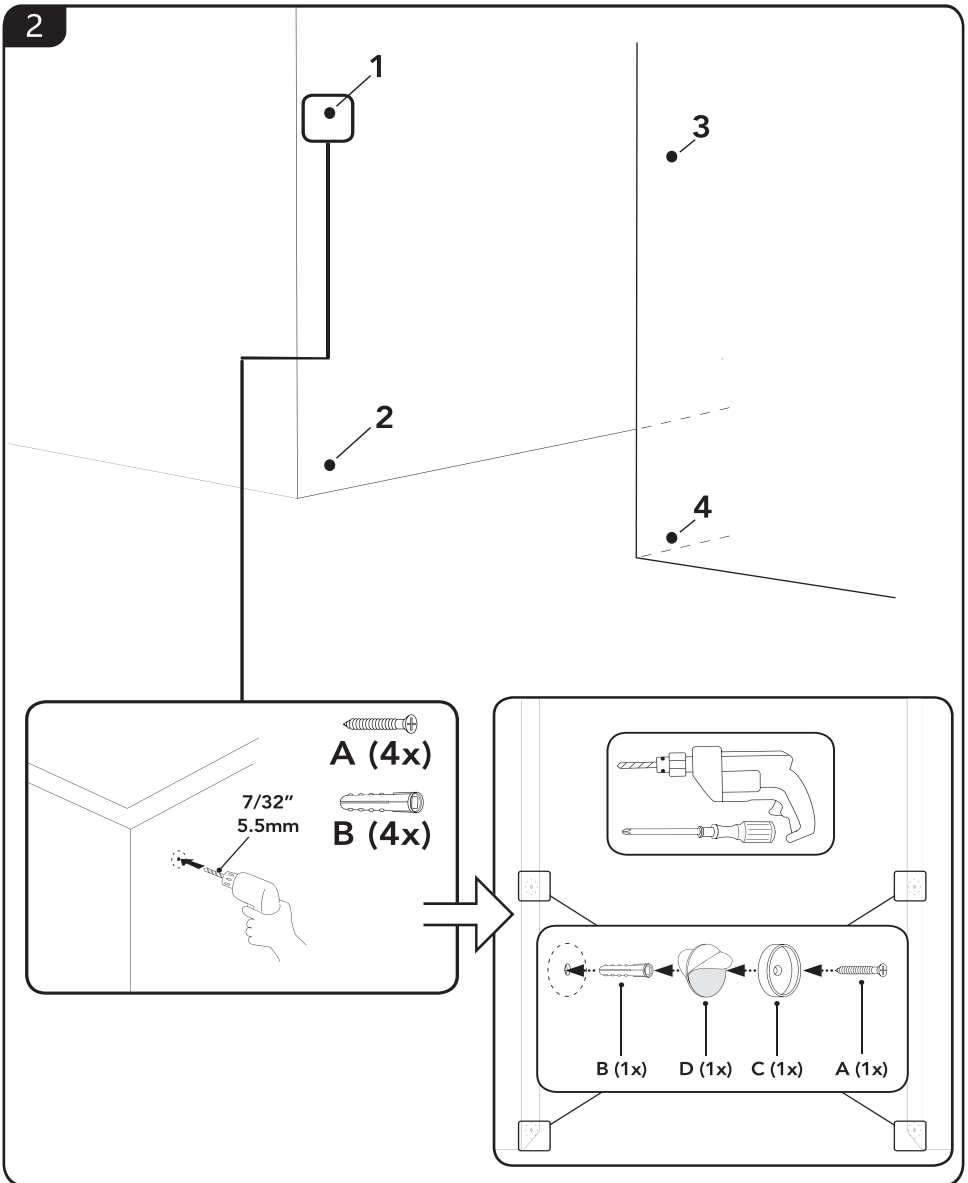


1

לפני הרכבת השער, יש לסמן את חורי הקידוח.

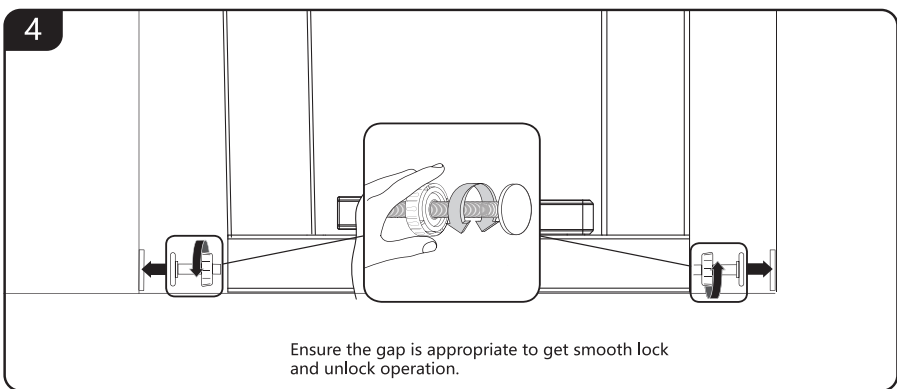
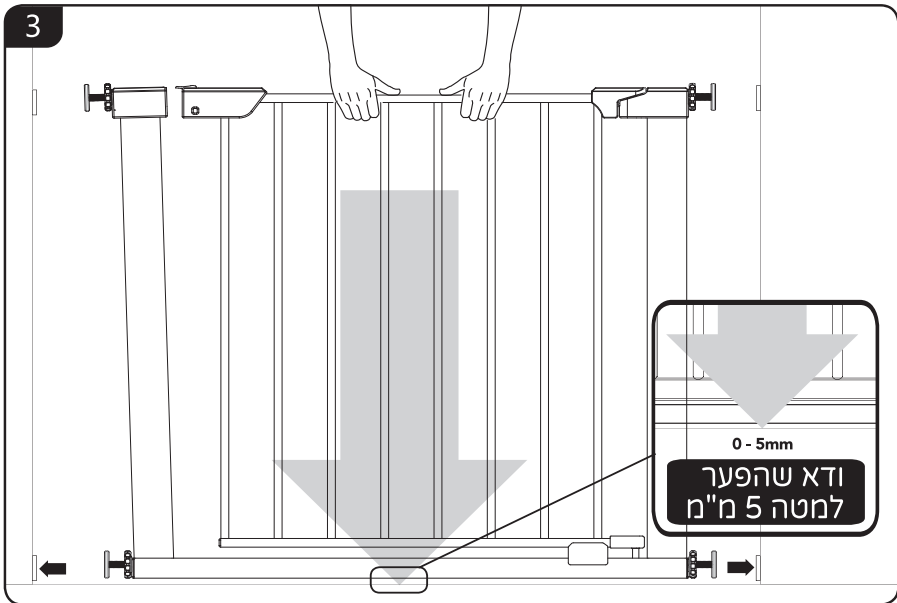


2

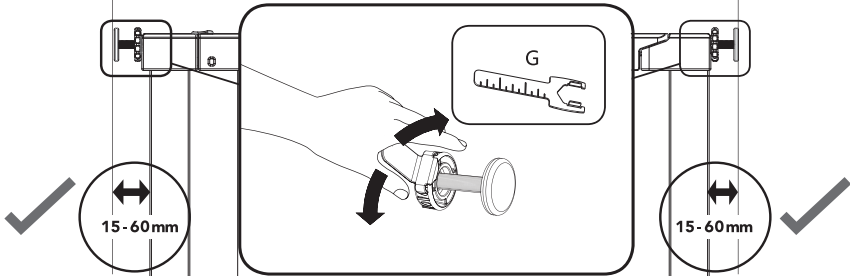


יש לקדוח 4 חורים במיקומים שסומנו, ואז לשים דיבלים בקיר (B), ולהתקין את הרכיבים הבאים (A), (C), (D) ו- (A) לפי הסדר כמתואר באיור.



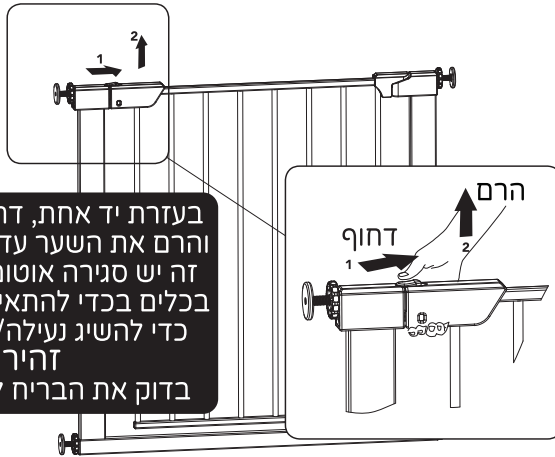


במידת הצורך, השתמש במפתח ברגים ע"מ לחזק



6

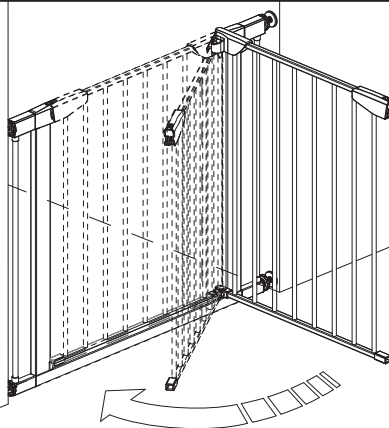
בעזרת יד אחת, דחוף את הכפתור והרם את השער עד לפתיחה. לשער זה יש סגירה אוטומטית. השתמש בכלים בכדי להתאים את הבריה (E) כדי להשיג נעילה/פתיחה חלקה. זהירות: בדוק את הבריה לפני כל שימוש!



השער ננעל כאשר נשמע "קליק" והסימן משתנה מאדום לירוק.

יש לוודא שהשער נעול!

השער יכול להשאר פתוח כשהוא במיקום הפתיחה המירבית שלו.



## ניקוי ואחסון

- יש לנקות עם מטלית לחה
- יש לשמור את ההוראות לשימוש עתידי

