



# Stronghold™ مقعد السلامة

تعليمات للاستخدام والعلاج



تسويقها **دافرون**

الصانع: يانغتشنو Lettas بيبي (ReeBaby) المنتج المحدودة ، الصين  
اسم الموديل الشركة المصنعة: 906 Riola اسم الموديل مستورد: Stronghold

المستورد: استيراد وتصدير المحدودة، انت. جولس

HPT 511345241 Tel: 04-9966333 www.davron.co.il

## هام: احتفظ بها للاستخدام في المستقبل قراءة بعناية!

يرجى قراءة التعليمات التالية بعناية قبل استخدام ،  
واحتفظ بها كمرجع في المستقبل.  
الفشل في الامتثال لهذه الأحكام قد يعرض الطفل للخطر.

للطفل من الولادة إلى وزن 13 كجم ، في تركيب اتجاه المضاد  
يزن الطفل 9 كجم ويزن 36 كجم في اتجاه الرحلة

**تحذير:** هذا المقعد هو مناسب للمركبات مع حلفاء سلامة حزام 3 نقاط مسجلة من قبل الشركة  
المصنعة للسيارة بأنها مناسبة لمقعد سيارة عالمية، أو مع Aizofiks، أو ما يعادل حجم .

**تحذير:** ال تضع مقعد السيارة في مقعد السيارة مع وسادة هوائية نشطة.

**تحذير:** يجب وضع مسند المقعد في مقعد السيارة المواجه لأمام السيارة فقط.

**تحذير:** يجب إزالة جميع العبوات البلاستيكية لمنع الاختناق.

**تحذير:** لا تترك طفلك غير مراقب.

**تحذير:** لا تقم بإجراء تغييرات على حزام الأمان أو أشرطة الأمان أو أي مكون آخر للمقعد.

**تحذير:** تأكد من أن أجزاء من مقعد السلامة أو الأشرطة السلامة لا محاصرين تحت باب السيارة أو

مقعد قابل للطي. إذا كانت السيارة تحتوي على مقعد قابل للطي ، فتأكد من أنه غير مطوي  
وآمن.

**تحذير:** لا تستخدم مقعد السيارة بدون حشوة والمفروشات استبدال لا معتمدة من قبل المصنع أو  
الموزع.

**تحذير:** بعد تعرض المقعد لأشعة الشمس ، تأكد من أن الأجزاء البلاستيكية والمعدنية ليست ساخنة للغاية ، ثم اجلس.

**تحذير:** تأكد من أن الطفل لا يرتدي مشبك الحزام لمنع فتحه.

**تحذير:** لا تستخدم المنتج عند تلف أحزمة الأمان أو تمزقها أو فقدتها

**تحذير:** لا تضيف ملحقات كرسي الأمان التي لم توافق عليها الشركة المصنعة أو الموزعة.

**تحذير:** تأكد من أن مشبك حزام مقعد السيارة غير موجود داخل أو على فتحات حزام الأمان المستخدمة لحزام الأمان.

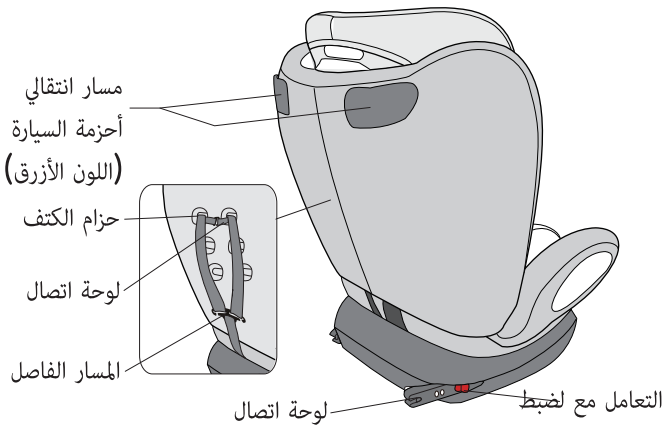
**تحذير:** لا تترك الأشياء السائبة في السيارة. أثناء المكابح أو الحوادث ، يتم إطلاق هذه الأشياء وتعرض الركاب للخطر.

**تحذير:** تأكد من تثبيت حزام الأمان على مقعد السيارة باستخدام حزام الأمان في السيارة أو نظام Isofix حتى إذا لم يكن الطفل جالسًا على كرسي.

**تحذير:** في حالة وقوع حادث ، يمكن إطلاق سراح الطفل بسرعة عن طريق فتح مشبك.

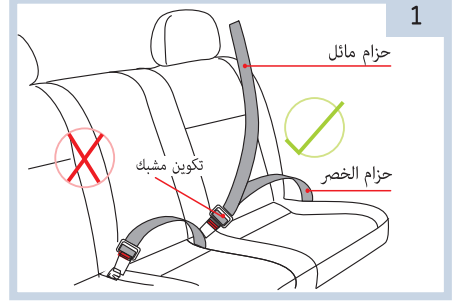
**تحذير:** إذا كان المقعد في السيارة أثناء وقوع حادث ، فاستبدله.

**تحذير:** لا تضع أشياء ثقيلة على المقعد أثناء التخزين.

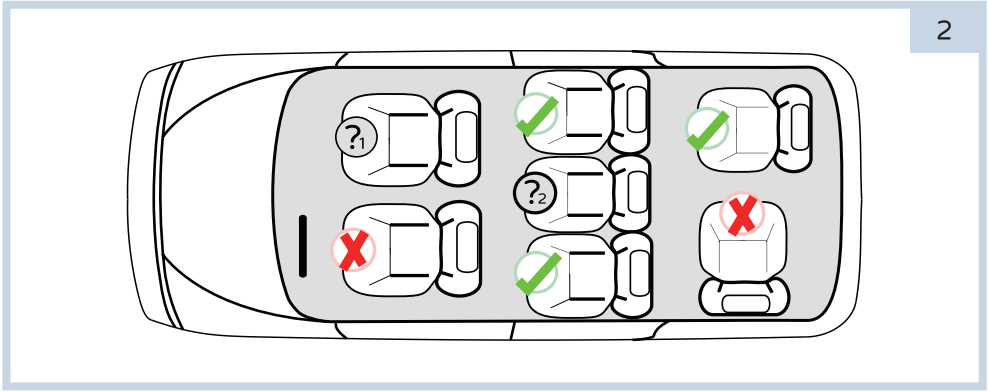


## استخدام السيارة

تم تصميم استخدام المقعد لمقعد 3 مقاعد ، وفقا للمعايير الأوروبية. يمكن توصيل مقعد الأمان باستخدام حزام الخصر وحزام الكتف. لا تقم بتثبيت الكرسي حيث توجد وسادة هوائية نشطة.

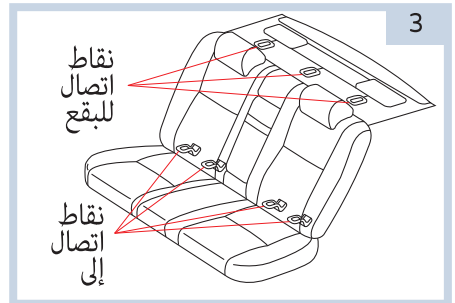


يمكن استخدام المقعد وفقاً للمواقع التالية:



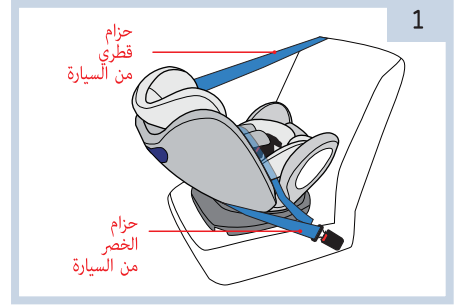
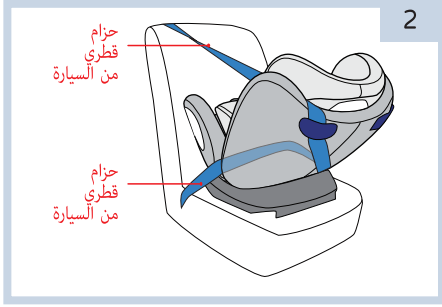
اسحب حزام الخصر بالسيارة وانقله عبر مسار حزام السيارة (اللون الأحمر) تحت وسادة المقعد. ?1

انقل حزام المقعد القطري عبر مسار الحزام (الأزرق) على ظهر المقعد. ?2



وزن الطفل	طريقة اخفاء الطفل	كيفية تثبيت فيستا مقعد السلامة	اتجاه تركيب السيارة
0-13 كجم	أحزمة حزام الأمان -	حزام السيارة	ضد اتجاه السفر
9-18 كجم	5 نقاط تفقيس أحزمة حزام الأمان -	حزام السيارة / الشبك +	مع اتجاه الرحلة
15-36 كجم	5 نقاط تفقيس حزام السيارة	حزام السيارة / الشبك +	مع اتجاه الرحلة

يتم تثبيت المقعد المضاد للرحلة للأطفال من الولادة إلى 13 كجم

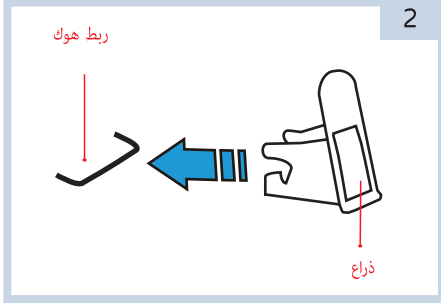


1. اسحب حزام الخصر بالسيارة وانقله عبر مسار حزام السيارة (اللون الأحمر) تحت وسادة وسادة المقعد.
  2. انقل حزام المقعد القطري عبر مسار الحزام (الأزرق) على ظهر المقعد.
  3. قم بتركيب حزام المقاعد وتثبيتها ، مما يضمن عدم تدوير حزام السلامة (الشكل 1 + 2).
- تعليق:

1. بالنسبة للأطفال الذين يزنون 0-13 كجم ، يجب تثبيت المقعد فقط في اتجاه الرحلة وفي وضع الاستلقاء (الوضع 4). تحقق من الاتصال -
2. انقل مقعد الأمان جانبياً وإلى الأمام والخلف ، لا ينبغي أن يتحرك أكثر من 2 سم. تأكد من التحقق من الاتصالات قبل كل استخدام.
3. لاحظ أن الحزام لا يدور.
3. تأكد من أن أسنة الحزام مقللة بالشبكة ، وإذا تم قفلها ، فسيتم سماع "النقرة"!

مقعد مثبت على مقعد مثبت على مقعد للأطفال الذين يزنون من 9 إلى 18 كجم  
أو للأطفال الذين يزنون 15-36 كجم.

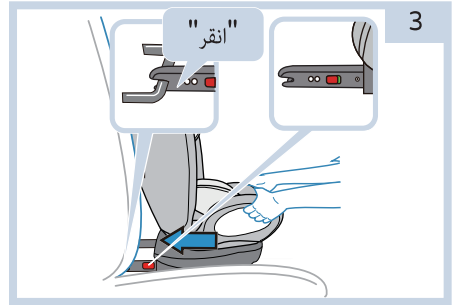
كن على دراية بتركيب المقاعد الشبك للأطفال 15-36 كجم ، تأكد من إزالة أحزمة الأمان بالكامل (وفقاً لقسم "إزالة الأشرطة" ،  
الصفحة 9).



2. سحب الأسلحة isofix تحت قاعدة المقعد (الشكل 2).



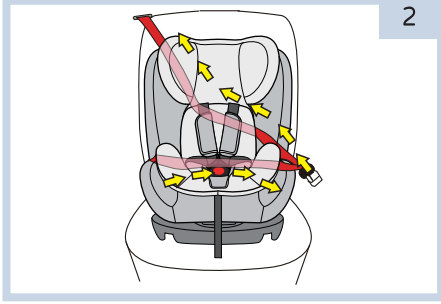
1. ضع المقعد على مقعد السيارة مع اتجاه المحرك (شكل 1).



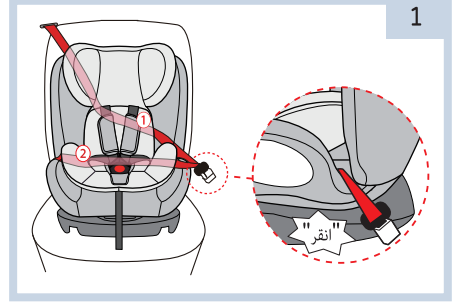
3. امسك بمقعد الأمان بكلتا يديك وقم بإزاحة الأذرع الأيزوفكسية في  
خطافات تثبيت الأيزوفكس (التي تربط بين الظهر وقاعدة مقعد  
السيارة) حتى يتم سماع "انقر" على كلا الجانبين. يجب أن يكون زر  
الأمان الأخضر مرئيًا على كلا الجانبين (الشكل 3).

**حذرا!** يتم تأمين الأسلحة Isofix فقط إذا كان كل من أزرار الأمان خضراء بالكامل.  
هز مقعد الطفل للطفل للتأكد من تثبيته بإحكام والتحقق من أزرار السلامة الخضراء مرة أخرى للتأكد من أنها خضراء تماما.

## تثبيت حزام الأمان مع حزام السيارة في اتجاه السفر للأطفال الذين يزنون 9-18 كجم

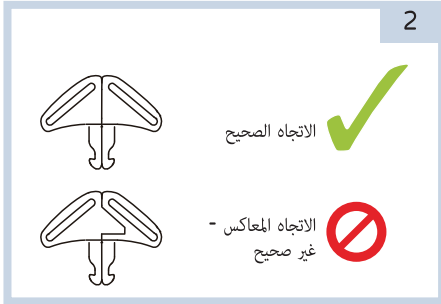


1. باستخدام الركبة اضغط على حزام الأمان ، ربط حزام الأمان السيارة على النحو التالي:  
أولا سحب الجزء السفلي من حزام المقعد القطري لتأمين حزام الخصر (الشكل 2).

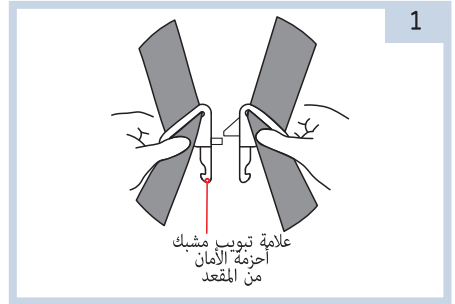


1. ضع المقعد على مقعد السيارة مع اتجاه السفر.  
2. ضع حزام المقعد قطرياً بين مسند الرأس ومسند الظهر.  
حذراً! لا تحريف الحزام.  
3. قم بتوصيل جزء من حزام الأمان المرن وحزام الخصر ، ثم اضغط على حزام حزام السيارة مع مشبك السيارة حتى قفل الصوت "click". (الشكل 1).

## مقعد الطفل في المقعد باستخدام حزام الأمان -

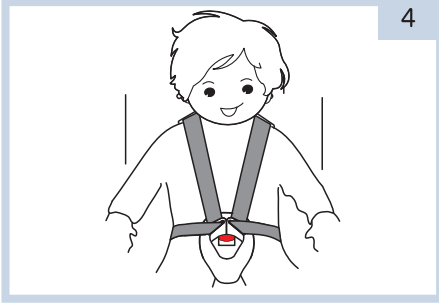


2. تأكد من أن كلا العلامتين في الاتجاه الصحيح.

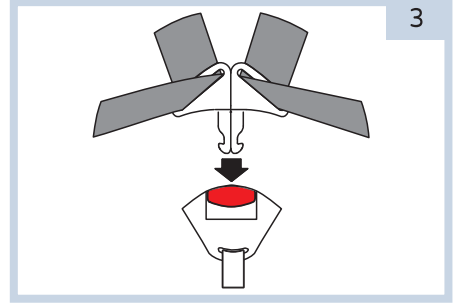


1. قم بتثبيت كلا العلامتين معاً.





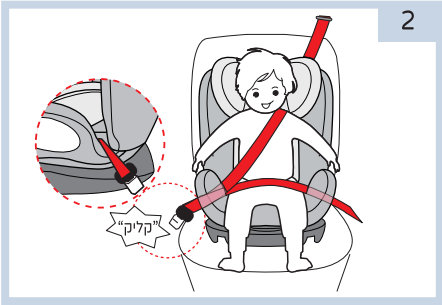
4. سحب حزام الكتف للتخلص من حزام الزائدة - إذا كان هناك. تأكد من أن الأشرطة مستقيمة وممتدة ومغلق ومشبك ومثبت بشكل مستقيم وغير مستدير. لفتح المشبك ، اضغط على الزر الأحمر.



3. قم بإدخال علامتي التوبيب حتى يتم قفل صوت "النقر".

ركب المقعد واقعد الطفل في المقعد باستخدام حزام المقعد في السيارة  
للأطفال الذين يزنون ما بين 15-36 كجم:

ملاحظة: تأكد من إزالة أحزمة الأمان بالكامل (وفقاً لقسم "إزالة الأشرطة" ، الصفحة 9).



2. قفل حزام الأمان:

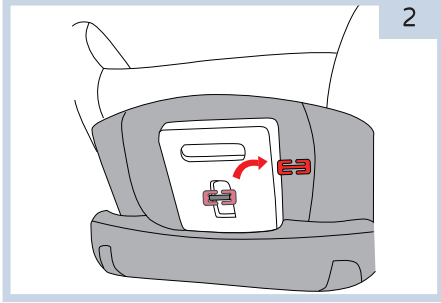
سحب حزام الكتف من السيارة ببطء إلى الجانب الآخر حتى مشبك قفل ، أدخل حزام في مشبك حتى الصوت "انقر فوق" القفل.  
3. قم بشد حزام مقعد السيارة ، اضغط بقوة على مركز المقعد. اسحبه على حزام الكتف لإحكام الحزام. تحذير: تأكد من عدم تدوير حزام السيارة.



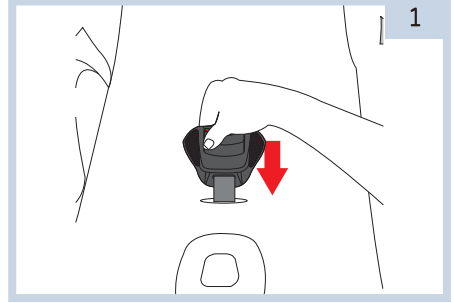
1. مرور حزام الأمان:

قم بتحريك حزام الأمان الخاص بالمركبة من خلال نوبة المقعد المطلية باللون الأحمر لوضعها مع اتجاه الرحلة والخروج من الجانب الآخر باتجاه مشبك قفل السيارة.

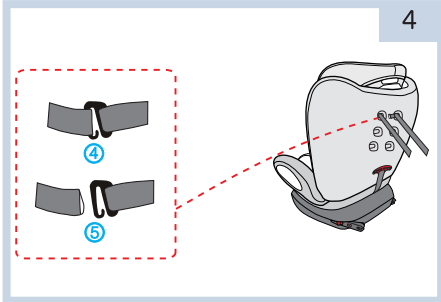
## إزالة نظام حزام السلامة - 5 نقاط من البلى:



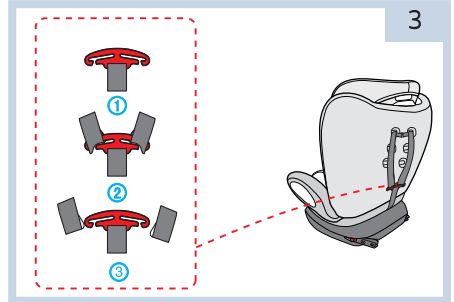
2. ضع المقعد مرة أخرى على قاع قاعدة المقعد - قم بتدوير لوحة ا لحدديد حتى يتم إخراج المباحن بالكامل (شكل 2).



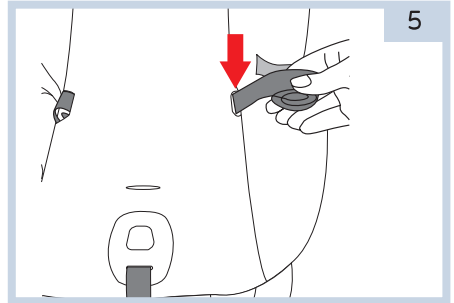
1. قم بفك البكرة عن طريق دفعها في الفتحة (الشكل 1).



4. في الجزء الخلفي من المقعد - قم بتحرير الأشرطة من لوحة التركيب (شكل 4).



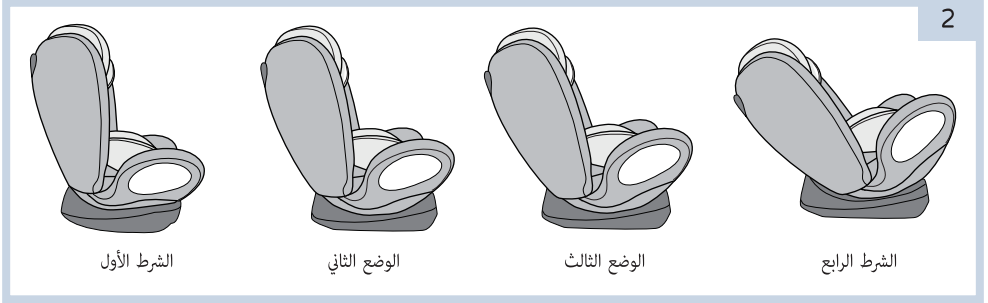
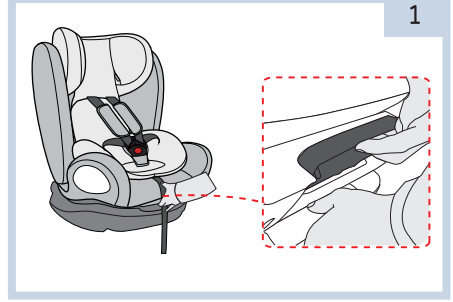
3. على الجزء الخلفي من المقعد - قم بفك الأشرطة من جهاز فصل الصوت (شكل 3).



5. قم بإزالة منصات الكتف من أحبال الكتف وأدخلها في حقيبة التخزين. لفة الأشرطة الكتف وتحريكها بشكل منفصل على جانبي الحشو من خلال فتحات على جانبي المقعد (الشكل 5).

## مسند الظهر

هناك 4 أوضاع في مقعد الطفل.  
قبل وضع الطفل في نظام الحزام ، اضبط المقعد. للضبط ، استخدم ذراع وضعية  
الموجود بين المقعد والقاعدة لضبط الموضع الذي تريده (شكل 1).



فيما يلي أربعة أوضاع:

1. الوضع الأول - مع اتجاه السفر
2. الوضع الثاني - مع اتجاه السفر
3. الوضع الثالث - مع اتجاه السفر
4. الوضع الرابع - ضد اتجاه الرحلة

## طول المسارات



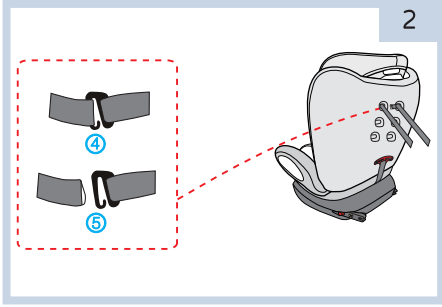
لتوسيع الأشرطة ، اضغط على زر القفل بين ساقي الطفل ، ومن ثم  
اسحب كلتا حزامي الكتف في نفس الوقت في اتجاهك (الشكل 2).



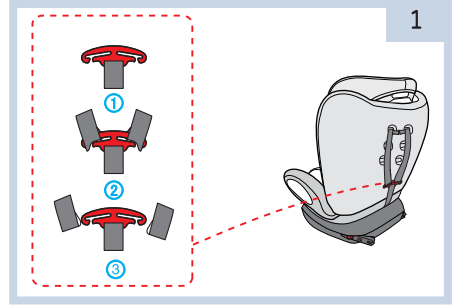
لشد الأشرطة ، اسحب مهايئ حزام الكتف نحوك (شكل 1).

## ضبط ارتفاع المسارات

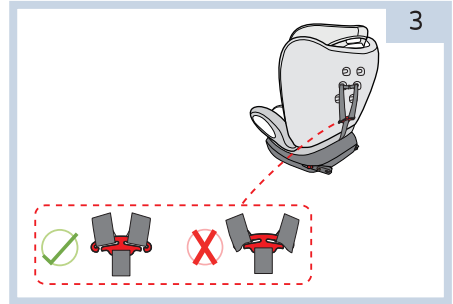
ضبط الأشرطة بحيث يكون هناك فجوة بين الأصابع بين الأشرطة وجسم الطفل.  
لضبط ارتفاع المسارات لطفلك:  
الافراج عن أحزمة الكتف من قفل الفخذ.



2. في الجزء الخلفي من المقعد - قم بتحرير أشرطة الكتف من لوحة التركيب (شكل 4).



1. في الجزء الخلفي من المقعد - قم بتحرير الأشرطة من جهاز فصل الصوت (شكل 3).



3. في الجزء الأمامي من مقعد الطفل ، قم بتحريك الأشرطة خلال الفتحة المطلوبة. كل من الأحزمة يجب أن تمر عبر الأحاديث في نفس الارتفاع. إرفاق الحزامين إلى لوحة التركيب والفاصل مرة أخرى. بواسطة الخطوات ①②③، ④⑤.

## اتجاه مسند الرأس

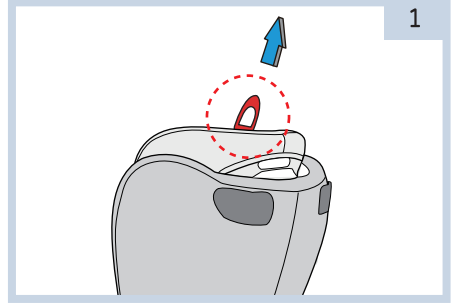


يضمن مسند الرأس المجهز بشكل صحيح حماية متساوية لطفلك في المقعد:  
يجب ضبط مسند الرأس بحيث تكون أشرطة الكتف عند نفس مستوى أكتاف طفلك.

حذراً! تأكد من أن أشرطة الكتف ليست في الأذن أو فوق أذني طفلك.

يتم ضبط الأشرطة الكتف على النحو التالي:

1. قم بفك شرائط الكتف للمقعد بقدر الإمكان ، حتى الحد الأقصى للطول.
2. اسحب ذراع ضبط ارتفاع مسند المسند ومسند الرأس في نفس الوقت ، واحتر الإرتفاع الصحيح لأحزمة الكتف ، ووضعه النظام في الوضع الصحيح للطفل عن طريق تحريك حزام المهاة adapter.
3. تأكد من أن مسند الرأس مقفل في الموضع المطلوب عن طريق محاولة تحريكه.



## التنظيف والصيانة

يمكنك مسح بقطعة قماش مبللة وماء بارد وصابون معتدل. إذا لزم الأمر ، قم بإزالة المفروشات. إزالة المفروشات. يمكن غسل الحشوة باستخدام الغسالة والماء البارد وبرنامج لطيف. لا يوجد جاف في مجفف الملابس. لا تستخدم مواد التبييض.

### تنظيف مشبك السلامة تسخير:

- يجب تنظيف مشبك الإغلاق بشكل منتظم لمنع أمان الجهاز من الإغلاق بشكل صحيح.
- يجب تدوير ألواح القفل الموجودة في أسفل المقعد ونقلها إلى الجانب الآخر حتى يتم إطلاق البكرة.
- لتنظيفه ، اصنع كوباً من الماء الساخن وضع مشبكه في الزجاج ، واضغط على زر الفتح عدة مرات لإزالة الأوساخ.
- رج العبوة لإزالة الماء المتبقي. يجب أن يسمح ليحفظ في الهواء الطلق. إذا لزم الأمر ، كرر العملية عدة مرات حتى ينقر مشبك.
- ضمان التشغيل السليم للمشبك قبل الاستخدام.

### من أجل سلامة طفلك ، قبل التحقق من كل رحلة سيارة:

- مقعد الطفل مثبت بشكل قوي في السيارة ؛ في استخدام Isopix - يتم تأمين الأسلحة Isofix في مرسى Isofix واثنتين من أزرار الأمان خضراء بالكامل ؛
- لا يتم تدوير الأشرطة ؛
- يتم ربط حزام المقعد بجسم الطفل دون الضغط على الطفل ؛
- يتم ضبط أشرطة الكتف بشكل صحيح ولا يتم تدوير الأشرطة ؛
- يتم ضبط وسائد حزام الكتف إلى ارتفاع كتفي طفلك.
- تأكد من أن المقعد متصل بشكل صحيح وأن طفلك مؤمن بشكل صحيح. علم أطفالك عن مخاطر السفر بدون أحزمة الأمان.

