



# עגלה לתינוק - Glory™

הוראות שימוש וטיפול



משווק ע"י דוורון

היצרן: Tong Child Products Co., Ltd, סין.

שם דגם יצרן: G16 Stroller + Carrycot שם דגם יבואן: Glory™ Stroller + Carrycot

היבואן: דוורון יבוא ויצוא בע"מ, א.ת. ג'וליס

ח.פ. 511345241 טל': 04-9966333 www.davron.co.il

# חשוב: שמרו לשימוש עתידי קראו בקפידה!

יש לקרוא בעיון את ההוראות שלהלן לפני השימוש,  
ולשמור עליהן לצורך התייחסות בעתיד.  
אי קיום הוראות אלה עלול לסכן את הילד.

השימוש בעגלה עם מרכב השכיבה מיועד לילד מגיל לידה שאינו יכול לשבת בכוחות עצמו, שאינו יכול להתהפך בכוחות עצמו, ושאינו יכול להתרומם על ידיו ועל ברכיו. משקל מרבי לילד: 9 ק"ג.

יחידת הישיבה מותאמת לשימוש לילד מגיל 6 חודשים ועד למשקל של 15 ק"ג.

**אזהרה:** יחידת ישיבה זו אינה מתאימה לילדים מתחת לגיל 6 חודשים.

**אזהרה:** אין להשאיר את ילדך ללא השגחה.

**אזהרה:** יש להשתמש בעגלה רק עבור ילד אחד.

**אזהרה:** מוצר זה נועד לשימוש ע"י מבוגר בלבד.

**אזהרה:** יש לוודא לפני השימוש שכל התקני הנעילה במצב נעול ע"י משיכה בכוח סביר של המרכב.

**אזהרה:** לפני השימוש יש לוודא שהתקני החיבור של מרכב

השכיבה או יחידת המושב או מושב הרכב מחוברים כראוי.

**אזהרה:** כל מטען המחובר ליחידת או/וגם לחלק האחורי של משענת

הגב או/וגם לצדי העגלה יכול להשפיע על יציבות העגלה.

**אזהרה:** בכל עת יש להשתמש בחגורת הבטיחות באזור המפשעה

בשילוב עם חגורת המותניים.

**אזהרה:** על מנת למנוע חנק לפני השימוש יש להרחיק את אריזות

הניילון מהישג ידם של ילדכם.

**אזהרה:** אין לרדת או לעלות עם העגלה במדרגות או מדרגות

נעות כאשר הילד יושב בתוכה.

**אזהרה:** יש להפעיל את התקן החנייה בעת הושבת הילד בעגלה או בעת הוצאתו ממנה.

**אזהרה:** יש להפעיל את הבלמים בכל עצירה.

**אזהרה:** אין לאפשר לילדך לשחק עם העגלה.

**אזהרה:** בזמן ההרכבה יש להרחיק את כל החלקים הניידים והאריזות מהישג ידם של ילדים על מנת למנוע חנק.

**אזהרה:** למניעת פציעה יש להרחיק את ילדך בעת פתיחה או קיפול של העגלה.

**אזהרה:** אין להוסיף מזרן מעבר למזרן שמוספק ע"י היצרן.

**אזהרה:** יש לחגור את ילדך בכל עת.

**אזהרה:** יש להשתמש תמיד ברתמת הבטיחות ויש לוודא שהיא מהודקת בצורה נכונה לפני השימוש.

**אזהרה:** משקל עודף, קיפול לא נכון ושימוש באביזרים לא מאושרים, עלולים להזיק לעגלה.

**אזהרה:** יש לבחור מסלולי הליכה בעלי משטחים ישרים, שאינם גורמים לרעידות יתר בעגלה.

**אזהרה:** יש להימנע מהתקהלות יתר סביב העגלה ולהימנע ממקומות מלוכלכים ומאובקים.

**אזהרה:** יש להימנע מחשיפת עור התינוק לקרני השמש. לאחר חשיפה לשמש יש לוודא שחלקי העגלה לא חמים מדי

ורק אז להושיב את הילד. החשיפה לשמש עלולה לגרום לדהיית הבד.

**אזהרה:** כאשר העגלה לא בשימוש, יש לאחסן אותה הרחק מהישג ידם של ילדיכם.

**אזהרה:** אין לאפשר לילדך לטפס על העגלה או להיכנס לסל האחסון.

**אזהרה:** אין לשאת בסל האחסון מטען העולה על 3 ק"ג.

**אזהרה:** אין להשתמש באביזרים או חלקים שלא אושרו ע"י היצרן או המפיץ.

**אזהרה:** מושב העגלה אינו מיועד לשימוש לשינה ממושכת.

**אזהרה:** מרכב הישיבה/שכיבה /מושב הרכב מתאימים רק לשלד המצורף.

**אזהרה:** יש לוודא ששני הגלגלים הקדמיים תמיד נמצאים באותו מצב (שניהם נעולים או שניהם מסתובבים).

**אזהרה:** מוצר זה אינו מתאים לריצה או החלקה.

**אזהרה:** יש לשים לב במדרכות או בירידות להשתמש בזהירות ולא לאבד שליטה על העגלה.

**אזהרה:** לפני השימוש יש לוודא את תקינות העגלה. אין להשתמש בעגלה אם התגלה בה פגם, שבר או סדק.

**אזהרה:** אין להשתמש בחלקי חילוף שלא אושרו ע"י היצרן או המפיץ.

**אזהרה:** למניעת סכנת חנק אין לתת לילדך חלקים או משחקים עם חוטים.

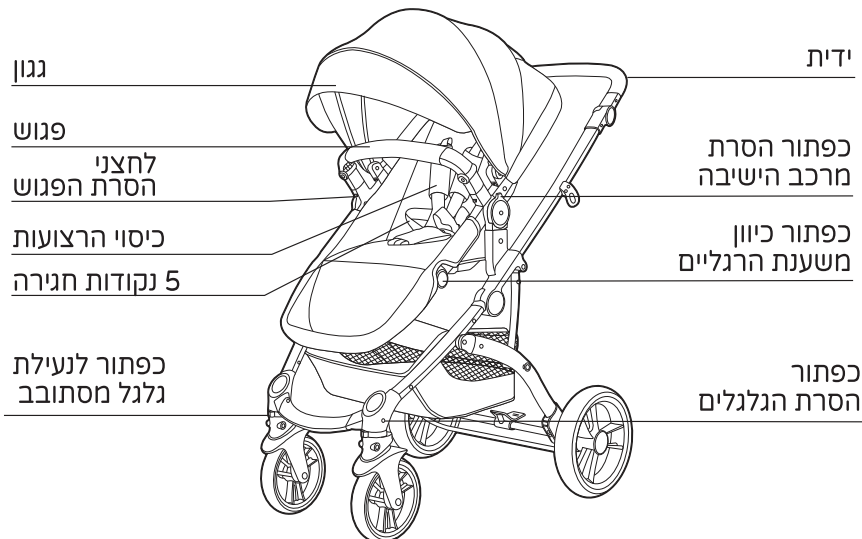
**אזהרה:** יש להימנע ממגע עם מי ים. המליחות עלולה לגרום לחלודה.

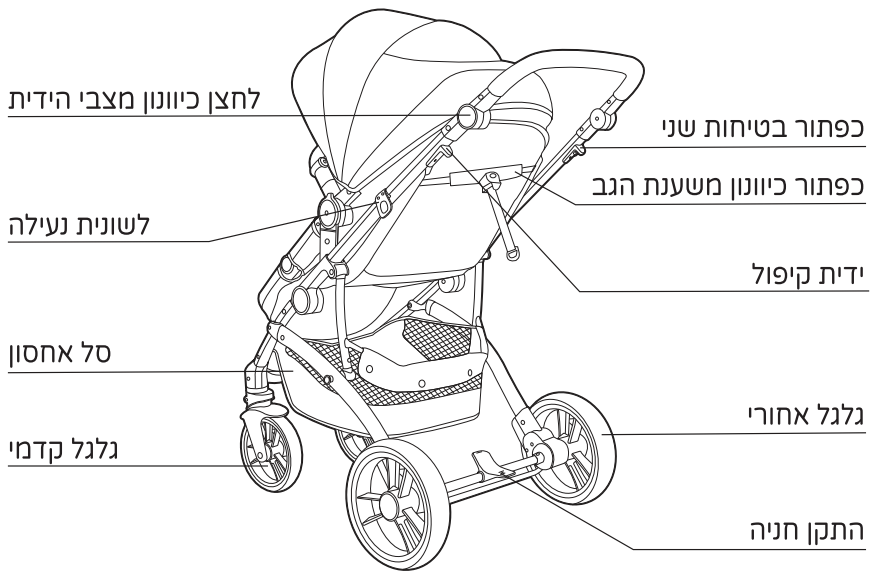
**אזהרה:** אין להשתמש בעגלה בחוף הים.

**אזהרה:** יש להיות ערניים לגבי הסיכון של אש גלויה ומקורות חום אחרים בקרבת העגלה כגון: תנורי חימום חשמליים, תנורי גז וכו'.

**אזהרה:** אין להשתמש בכיסוי גשם שלא אושר ע"י היצרן.

### היכרות עם העגלה



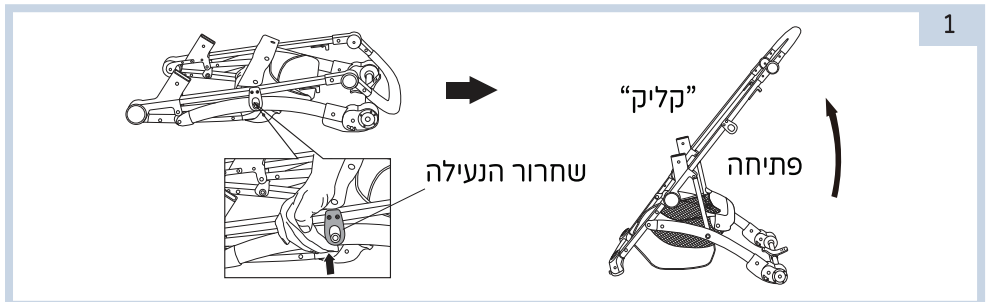


### מאפייני המוצר

- השימוש במרכב הישיבה מיועד עבור ילדים בגילאי 6-36 חודשים ועד 15 ק"ג.
- מרכב השכיבה מיועד לילדים מגיל לידה ועד 6 חודשים ועד 9 ק"ג.
- מערכת רצועות בעלת 5 נקודות חגירה • ניתן להשתמש עם המושב עם ונגד כיוון הנסיעה • ניתן לכוון את מנח הרגליים • ידית ההורה מתכווננת.
- גגון מתכוון • מנח רגליים מתכוון • נעילת גלגלים - עבור נסיעה ישרה.

### הרכבת העגלה

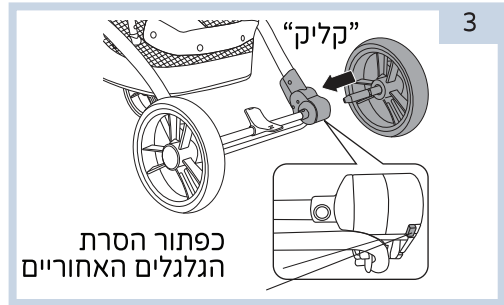
**פתיחת העגלה** - לפתיחת שלדת העגלה יש לשחרר את התפסן בכיוון החץ החזק את הידית ביד אחת והרם לפתיחה מלאה עד השמע "קליק" (איור 1).



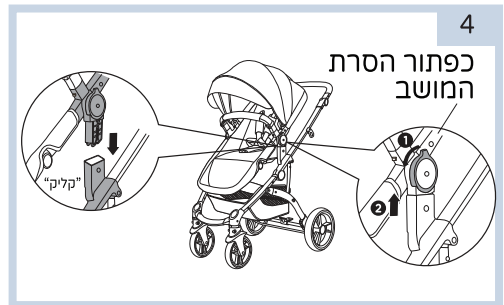
**הרכבת הגלגלים הקדמיים - הכנס את פין הגלגל לחור המתאים בשלדת העגלה עד השמע ה"קליק" (איור 2) על מנת לשחרר את הגלגלים יש לחזור על הפעולה בסדר ההפוך.**



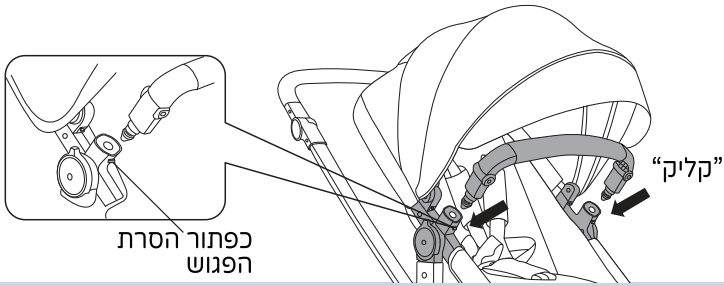
**הרכבת הגלגלים האחוריים - הכנס את פין הגלגל לחור המתאים בשלדת העגלה עד השמע ה"קליק" (איור 3). לשחרור הגלגל - שחרר את כפתור המתכת (איור 3) והסר את הגלגל (איור 3) לפי כיווני החצים (איור 3).**



**הרכבת מרכב הישיבה / מרכב השכיבה - הכנס את המתאמים לחורים המתאימים בשני צידי השלדה (איור 4). פירוק מושב העגלה - לחץ על הכפתורים בשני צידי השלדה ומשוך מעלה לשחרור (איור 4). הרכבת מושב העגלה בכיוון ההפוך - חזור על שלב 1+2 בסדר ההפוך (איור 4).**



**שימו לב: יש להרכיב את מרכב השכיבה כנגד כיוון הנסיעה. אזהרה: יש לוודא כי המושב מחובר היטב לשלד העגלה באמצעות משיכתו כלפי מעלה. אזהרה: אין להסיר את מרכב הישיבה או את מרכב השכיבה כאשר הילד יושב במושב.**



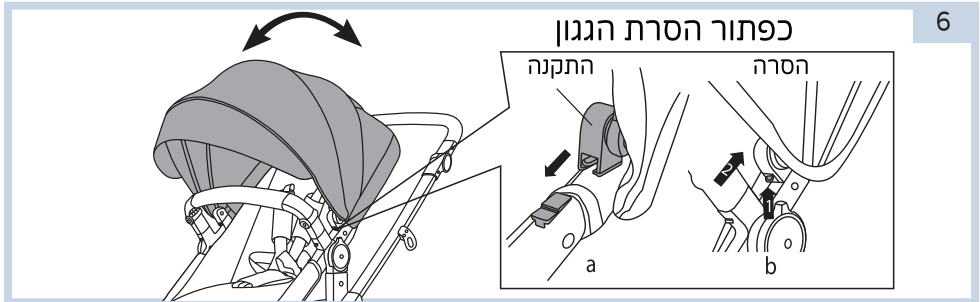
**הרכבת הפגוש הקדמי** - הכנס את מתאמי הפגוש לחורים המיועדים במושב העגלה, שים לב לכיוון ימני/שמאלי אחרת הפגוש לא יתחבר (איור 5).

**פירוק הפגוש** - לחץ על הכפתורים בחלקו התחתון של בסיס הפגוש ומשוך החוצה.

**אזהרה:** יש תמיד להשתמש גם בפגוש וגם בחגורות הבטיחות!

אין להשתמש אך ורק בפגוש.

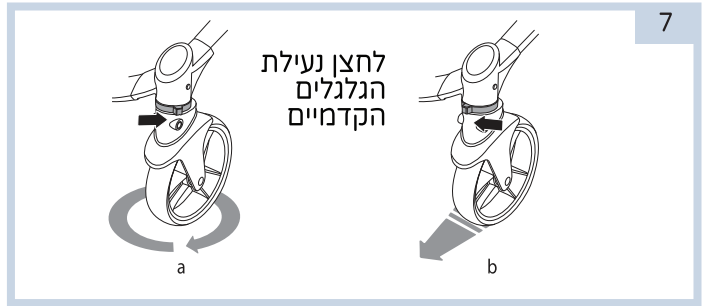
**אזהרה:** אין לנסות להרים את העגלה באמצעות הפגוש.



**הרכבת הגגון** - הכנס את חיבורי הגגון לחורים המתאימים בשני צידי המושב (איור 6).

**פירוק הגגון** - לחץ על הכפתור בכיוון החץ והרם את הגגון לשחרור (איור 6).

**שים לב:** יש לחבר תמיד את הגגון למשענת הגב על מנת למנוע נפילת הילד מהעגלה.



**כיוון הגלגלים הקדמיים** - להגדרת כיוון נסיעת הגלגלים הקדמיים יש לכוון את כפתור הפלסטיק (איור 7a). גלגלים מסתובבים - הורד את הכפתור. נסיעה ישרה - הרם את הכפתור.  
**לשחרור הגלגלים** - לחץ על הכפתור (איור 7b).

**אזהרה:** יש לוודא כי שני הגלגלים נמצאים באותו מצב (סיבוב חופשי / קיבוע).

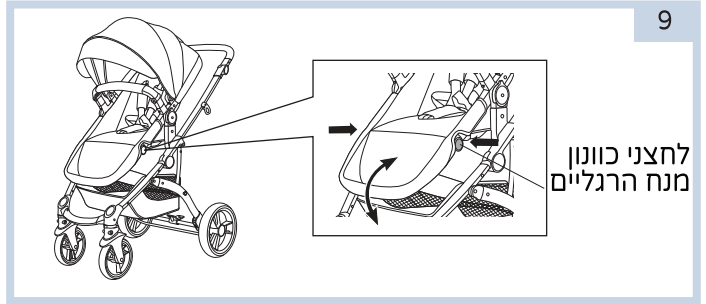
**אזהרה:** לפני השימוש יש לוודא קיבוע הגלגלים לשלד.  
**שים לב:** במשטחים מחוספסים יש לנעול את הגלגלים.



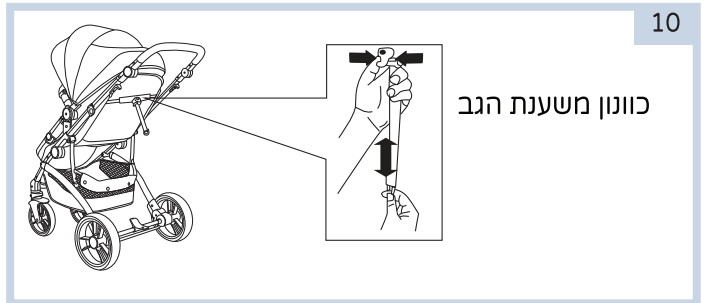
**מעצור העגלה** - לעצירת העגלה לחץ את הדוושה כלפי מטה (איור 8).  
**לשחרור המעצור** - שחרר מעלה את הדוושה (איור 8).

**אזהרה:** המעצור תמיד חייב להיות מופעל כשלא משתמשים בעגלה.



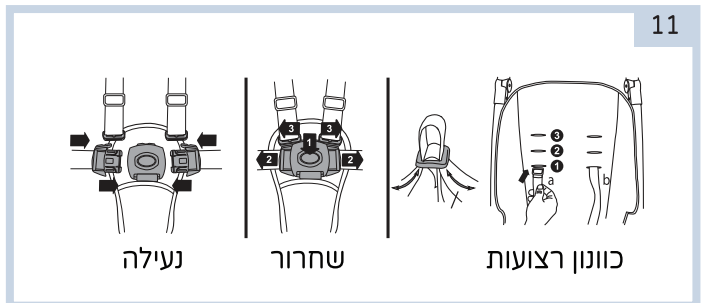


**כיוון משענת הרגליים** - ניתן לכוון את משענת הרגליים ע"י לחיצה על הכפתור והרמה/ הורדה של המשענת רגליים עד להגעה למצב הרצוי (איור 9).



**כיוון גב המושב** - יש למשוך את כפתור המשענת ולכוון לפי הצורך (איור 10).

## רצועות הבטיחות



העגלה כוללת מערכת רצועות בטיחות בעלת 5 נקודות חגירה: 2 חגורות כתפיים, שתי גומות כיוון, חגורת מותניים ומפשעה שכוללת אבזם מיוחד לנעילה.

**אזהרה:** על מנת להתאים את החגורות לגוף התינוק, יש להשתמש בחגורות הכתפיים, תוך השחלתם דרך 2 גומות הכוון.

לאחר הושבת התינוק בעגלה, תחילה יש לכוון את חגורות הכתפיים ולנעול אותן אחת לשניה ולאחר מכן יש להכניס לתוך אבזם המפשעה.

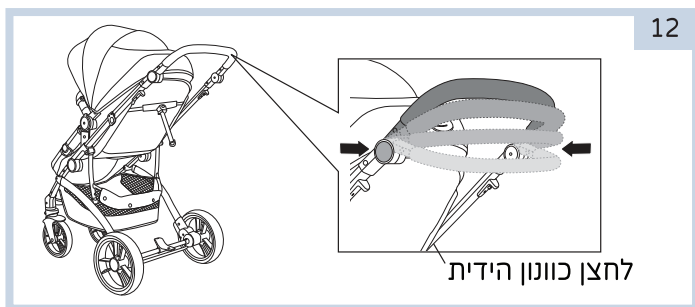
יש לכוון את אורך החגורות, ולוודא כי הן מתאימות לגוף ומונחות באופן שווה על כתפי התינוק. על מנת לשחרר את חגורת המותניים יש ללחוץ ולמשוך את שני צדי אבזם המפשעה ולמשוך את חגורות הכתפיים כלפי מעלה.

**אזהרה:** חובה לחגור את ילדך בכל עת.

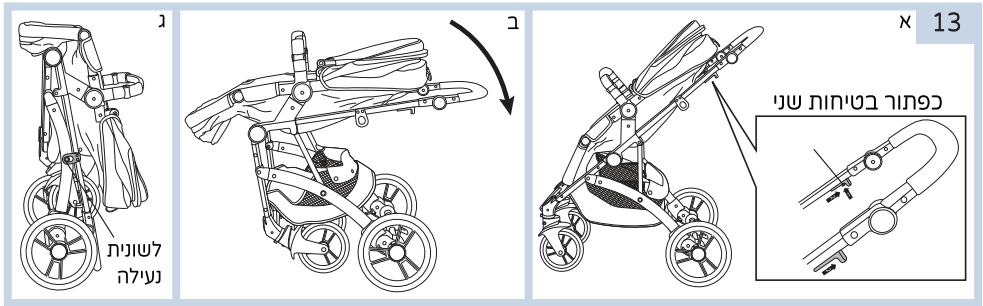
**אזהרה:** אין להשתמש בחגורות הבטיחות אם הרצועות קרועות

או האבזם שבור.

**אזהרה:** יש לוודא שהרצועות מתוחות והדוקות כראוי על בסיס קבוע ולא מסובבת או מפותלת.



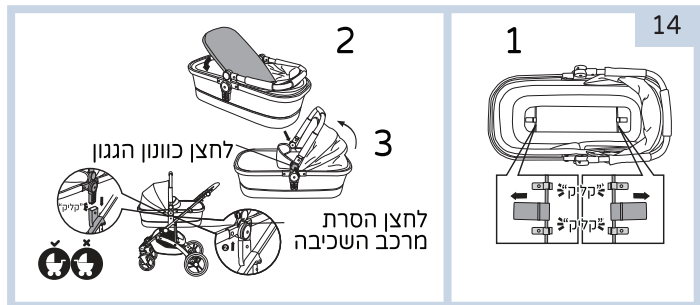
**כיוון הידית -** משני צידי הידית יש כפתורים שבעזרתם ניתן לכוון את הגובה הרצוי.  
**הארכת הגגון -** ניתן לפתוח את הרוכסן שבמרכז הגגון ולהאריך את הגגון, או לסגור את הרוכסן ולקצר את הגגון (איור 12).



**פתיחת מושב העגלה** - יש לשחרר את התפסן בכיוון החץ ולמשוך מעלה את העגלה עד השמע "קליק" (איור 13).

**קיפול העגלה** - קפל את הגגון, לחץ מטה את כפתור הבטיחות השני (איור 13א). משוך מעלה את כפתורי הקיפול, לחץ מטה את הידית עד לקיפול (איור 13ב), כפתור הנעילה יסגר אוטומטית בעת קיפול העגלה (איור 13ג).

**אזהרה:** אין אפשרות לקפל את העגלה כאשר מושב העגלה פונה כנגד כיוון הנסיעה ומשענת הגב חייבת להיות במצב הישיבה הגבוה ביותר. בקיפול העגלה עם מרכב השכיבה חובה להסיר את מרכב השכיבה קודם הקיפול.



1. תפוס את הרצועות של כבל הברזל ופתח אותן לצדדים עד שיתקבעו בתפסנים המיועדים לכך.
  2. מקם את המזרון במקומו.
  3. לחץ על הכפתור והרם את ידית הנשיאה, הלבש את הגגון על מרכב השכיבה וסגור מסביב ברוכסן. ניתן לכסות בכיסוי הרגליים כאשר התינוק ישן.
- הכנס את מתאם הפלסטיק משני צידי העגלה. ניתן לבחור את הכיוון להרכבה.

**אזהרה:** אין לשנות את כיוון מרכב השכיבה בעגלה ו/או לפרק את מרכב השכיבה מהעגלה כאשר הילד בתוכו.

# אזהרה:

כאשר הילד שוכב במרכב השכיבה יש לוודא שראשו מונח בקו ישר לגופו (במאוזן) ולא נמוך ממנו.

**שים לב: יש להשתמש בבלם העגלה לפני הקיפול, כוונן את יחידת המושב עם כיוון הנסיעה, נעל את הגלגלים הקדמיים קפל את הגנון ורוקן את סל האחסון.**  
**במצב מרכב השכיבה יש תוספת מוט המתחבר לסל האחסון ומקבע את מרכב השכיבה ללא יכולת תזוזה.**

## נקיון ואחזקה

- תקופתית יש לבדוק את מצב החלקים הנעים של העגלה ולטפל בהם לפי הצורך
- ניתן לנקות את חלקי הברד באמצעות מטלית לחה וסבון עדין ולייבש באופן טבעי
- אין לגהץ את הריפוד
- אין להשתמש במייבש
- אין להשתמש במלבין
- אין לנקות בניקוי יבש
- אין לחשוף לשמש ישירה במשך זמן ממושך אחרת הברד עלול לדהות
- ניתן לנקות את חלקי המתכת והפלסטיק באמצעות מטלית לחה ולייבש היטב
- לפני אחסון העגלה יש לנקות ולייבש את העגלה היטב.
- יש לשמור על הגלגלים נקיים מאבק ולכלוך. כל תקופה יש לבדוק את הגלגלים ולשמן את הצירים בעת הצורך, יש לנקות אותם מחול ומאבק
- יש לבדוק שכל חלקי העגלה שלמים, אינם שבורים או חסרים. במידת הצורך יש לפנות ליבואן לתיקון והשלמה
- במקרה של שימוש בעגלה בחול יש לנקות את העגלה מהחול ומהמלה ובייחוד את הגלגלים.

# אזהרה:

לאחר הסרת רצועות הבטיחות (לצורך ניקוי) יש להחזיר בצורה הטובה ביותר ולוודא שהרצועות מחוברות היטב לנקודת העגינה. כדי לוודא שהרצועה מחוברת היטב לאחר ההתקנה יש למשוך ברצועות.

הרכב הברד: פוליאסטר, כותנה, עור.



