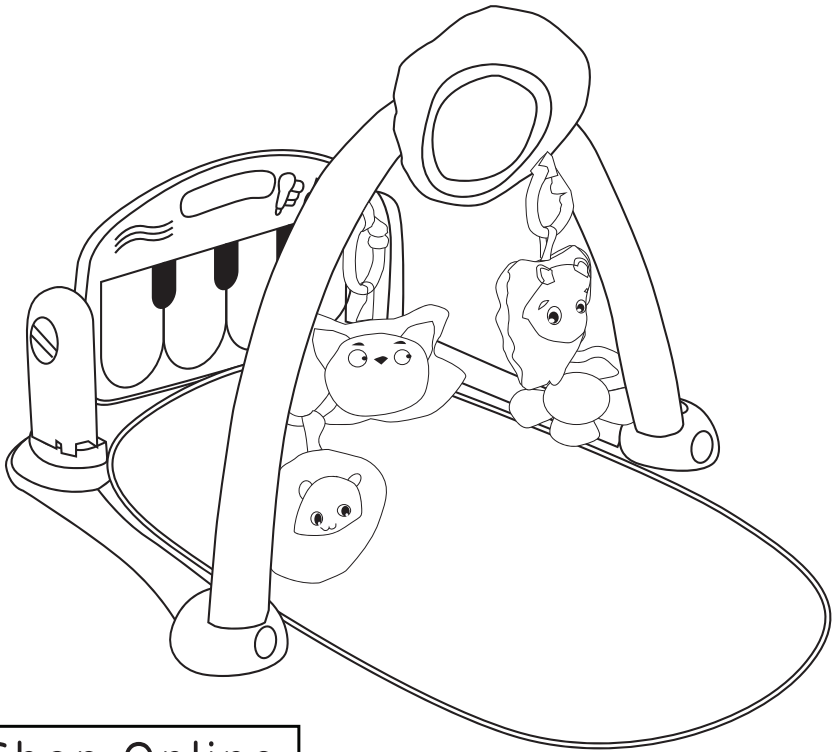




# משטח פעילות - Symphony™

הוראות שימוש וטיפול



Shop Online  
[www.twigy.co.il](http://www.twigy.co.il)

משווק ע"י דורון

היצרן: Happy Baby Product Factory (Cici Love) Co., Ltd, סין.

שם דגם יצרן: CC9690, CC9691 שם דגם יבואן: משטח פעילות - Symphony™

היבואן: דורון יבוא ויצוא בע"מ, א.ת. ג'וליס

ח.פ. 511345241 טל': 04-9966333 [www.davron.co.il](http://www.davron.co.il)



# חשוב: שמרו לשימוש עתידי קראו בקפידה!

יש לקרוא בעיון את ההוראות שלהלן לפני השימוש,  
ולשמור עליהן לצורך התייחסות בעתיד.  
אי קיום הוראות אלה עלול לסכן את הילד.

משטח פעילות זה מיועד לתינוקות מגיל לידה.

**אזהרה:** אין להשאיר את הילד/ה ללא השגחה.

**אזהרה:** בסיום הפתיחה יש לסלק את כל אריזות הניילון ע"מ  
למנוע חנק.

**אזהרה:** יש להסיר את הצעצועים התלויים ברגע בו הילד מסוגל  
לעמוד על ידיו או על ברכיו. הרכבת המוצר תעשה על  
ידי מבוגר בלבד.

**אזהרה:** אין להשתמש בקרבת מקור אש.

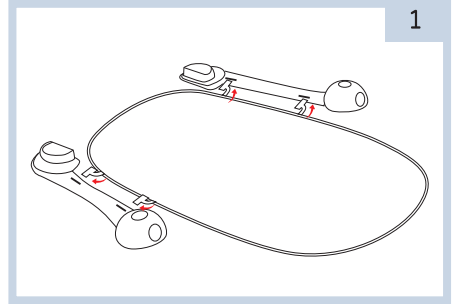
**אזהרה:** יש לחבר באופן הדוק את מוט הצעצועים למשטח  
הפעילות בהתאם להוראות היצרן. יש לבדוק את  
החיבור לעיתים קרובות.

**אזהרה:** חוטים יכולים לגרום לחנק. אין להשאיר חפצים עם  
חוטים באזור משטח הפעילות.

## הרכבת המוצר:

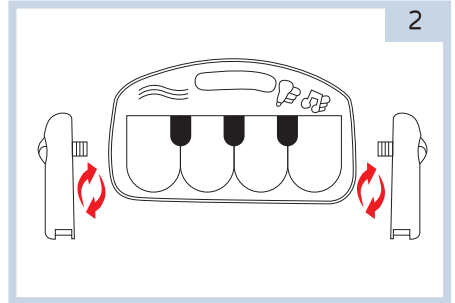
הנח את שטיח הפעילות על משטח ישר.  
מקם את 2 רגלי הפלסטיק משני צידי השטיח,  
השחל את רצועות הפלסטיק בצורת T דרך  
החריצים וודא שהם נתפסים במקומם.  
משוך בעדינות את משטח הפעילות על מנת  
לוודא כי הרגליים מאובטחות במקומן.

1



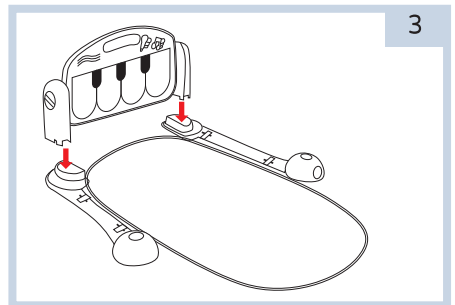
חבר את מעמד הפסנתר לגוף הפסנתר משני  
צידי והברג היטב את הברגים.

2



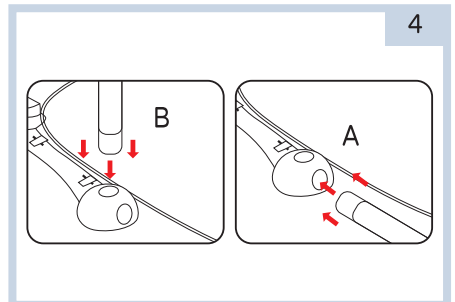
מקם את מעמד הפסנתר מעל לרגלי המשטח,  
הכנס עד הישמע "קליק הנעילה".

3



קעת חבר את קשת הפעילות.  
ניתן לחבר אותה במצב שוכב (A) או עומד (B).

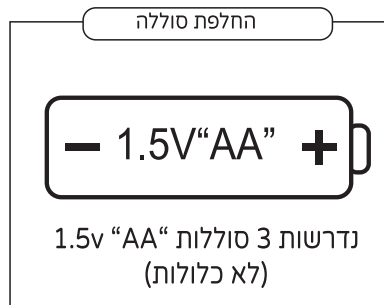
4



## מוצר זה דורש 3 סוללות מסוג AA אלקליין 1.5 וולט (לא כלולות).

- אזהרה:** תמיד יש להרחיק מהילדים את הכלים והסוללות.
- אזהרה:** יש לשחרר את מכסה הסוללות על ידי מברג, להוציא את הסוללות הישנות ולהחליפן בחדשות.
- אזהרה:** יש להבריג חזרה את הברגים ולחזקם בבטחה.
- אזהרה:** יש לוודא שהסוללות הותקנו בבטחה.
- אזהרה:** תמיד יש להוציא את הסוללות הגמורות מהמשחק על מנת למנוע נזילה שלהם והריסת המשחק.
- אזהרה:** תמיד יש להסיר את הסוללות אם המשחק לא בשימוש בטווח ארוך.
- אזהרה:** יש להשתמש רק בסוללות זהות בסוג לפי דרישת היצרן.
- אזהרה:** לעולם אין להשתמש בסוללות חדשות וישנות יחד, או סוללות מסוגים שונים יחד.
- אזהרה:** אסור לשרוף או לזרוק סוללות באשפה הרגילה, אלא לתת בנקודת איסוף סוללות לשמירה על סביבה נקייה.
- אזהרה:** אסור להטעין סוללות שאינן מותאמות לטעינה, הן עלולות להתפוצץ.
- אזהרה:** השימוש בסוללות נטענות אינו מומלץ, הוא עלול להחליש את המוצר.
- אזהרה:** הטעינה חייבת להיעשות על ידי מבוגר בלבד.

שחרר את הברגים בעזרת מברג, הרחק את הברגים והמברג מהישג ידם של ילדים. הכנס 3 סוללות AA לבית הסוללות, סגור את המכסה בעזרת בורג ומברג.



## נקיון ואחזקה:

- הניקוי חייב להיעשות על ידי מבוגר.
- יש לנקות את המוצר לעיתים תכופות על מנת לשמור על הגיינה ובריאות הילד.
- ניתן לנקות את חלקי הפלסטיק באמצעות במטלית לחה, אין לטבול במים או לחשוף ללחות.
- ניתן להסיר את הריפוד ולכבס במכונה כביסה בתוכנית עדינה (30 מעלות) ללא סחיטה וללא חומרים מלבינים.
- לניקוי קשת הצעצועים יש להשתמש בסבון ביתי ומים חמים, אין להשתמש בחומרי ניקוי.
- אין להשתמש בחומרי ניקוי או חומרי הלבנה.
- יש לבדוק תקופתית את תקינות המוצר (ברגים רופפים, חלקים תקולים / שבורים), במידה ולא תקין יש להפסיק את השימוש.
- יש להרחיק משמש ישירה וממקור אש, חשיפת המוצר לשמש עלולה לגרום לדהיית הבד וחלקי הפלסטיק. כאשר המוצר לא בשימוש יש לאחסנו במקום מוצל ויבש.



