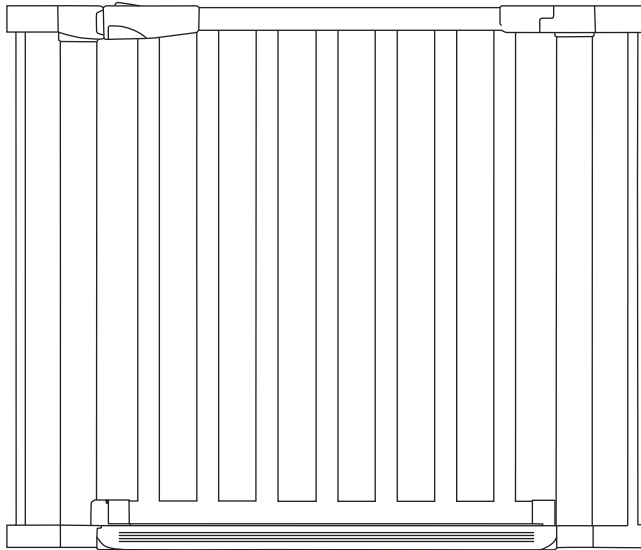




שער בטיחות - GateGuard™

הוראות שימוש וטיפול



Shop Online
www.twigy.co.il

משווק ע"י **דורון**

היצרן: Ningbo Weiqing Import & Export Co.,Ltd, סין

שם דגם יצרן: AT109 שם דגם יבואן: GateGuard™

היבואן: דורון יבוא ויצוא בע"מ, א.ת. ג'וליס

ח.פ. 511345241 טל': 04-9966333 www.davron.co.il

חשוב: שמרו לשימוש עתידי קראו בקפידה!

יש לקרוא בעיון את ההוראות שלהלן לפני השימוש,
ולשמור עליהן לצורך התייחסות בעתיד.
אי קיום הוראות אלה עלול לסכן את הילד.

אזהרה: יש לוודא שהמוצר מותקן היטב ומקובע בחוזקה לקיר על מנת למנוע פציעה חמורה או מוות.

אזהרה: התקן את שער הבטיחות לפי ההוראות והשתמש בכל החלקים המסופקים.

אזהרה: על מנת למנוע חנק לפני השימוש יש להרחיק את אריזות הניילון מהישג ידם של ילדים.

אזהרה: התקנת המוצר חייבת להתבצע על ידי מבוגר. היזהר בעת פתיחת האריזה והרכבת שער הבטיחות.

אזהרה: התקן את השער בהתאם להוראות היצרן המצויינות במדריך זה.

אזהרה: יש להפסיק את השימוש בשער במידה והתגלה בו פגם, שבר או סדק או שאחד מחלקיו חסר.

אזהרה: אין להשתמש בשער במקרים של ילד המסוגל לטפס מעל השער או לפתוח אותו.

אזהרה: השתמש רק כאשר מנגנון הנעילה מחובר היטב.

אזהרה: תמיד סגור את שער הבטיחות אחריו.

אזהרה: כדי למנוע נפילות, יש להתקין את מחבר הפלסטיק כשהשער מחובר בראש גרם המדרגות.

אזהרה: לעולם אין להשתמש במוצר זה כמחסום לבריכה.

אזהרה: אין להשאיר את הילד ללא השגחה.

אזהרה: יש להתקין תמיד את מחבר הפלסטיק על מנת לקבע את השער במקומו, ללא מחברים אלו, הילד עלול לפתוח את

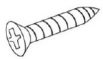
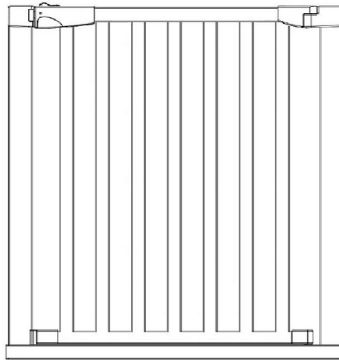
השער.

אזהרה: האריזה מכילה חלקים קטנים וחלקים חדים. שמור הרחק מהישג ידם של ילדים.

אזהרה: המוצר הזה לא בהכרח ימנע תאונה, השימוש במוצר בהשגחת מבוגר בלבד.

חלקי שער הבטיחות:

שער 1X



בורג $\text{\O}4 \times 22$
4X

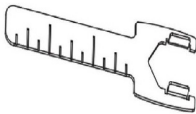


מחבר פלסטיק לקיר
4X



דיבל
4X

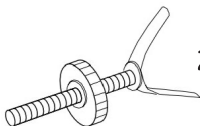
מוט חיבור בלחץ
4X



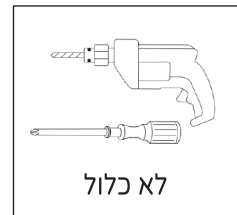
מפתח ברנים
1X



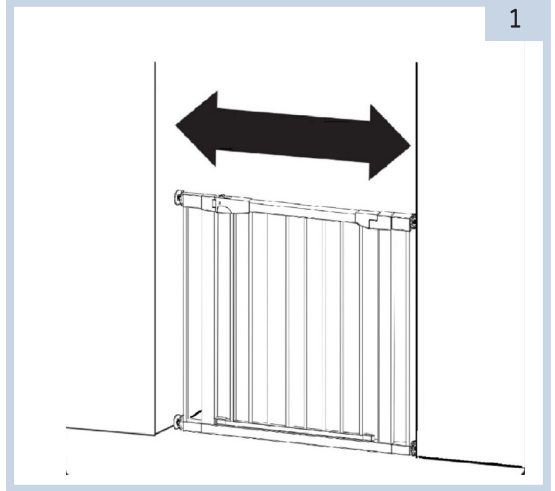
דבק דו צדדי
4X



מחבר למוט מעוגל
(חיבור למעקה מדרגות מעוגל) 2X
(נמכר בנפרד).



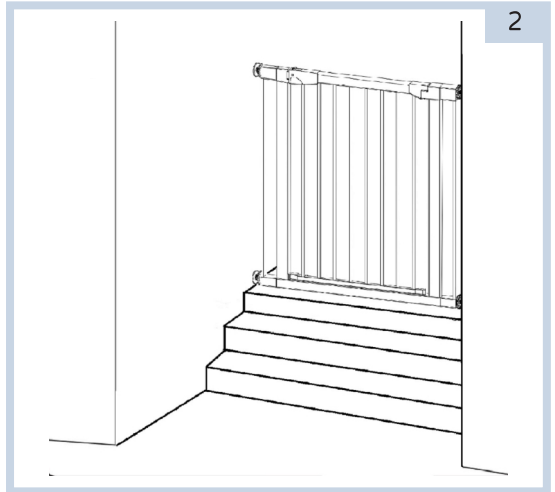
בחר את המיקום הכי טוב לשער.
יש לוודא שהמשטח עליו מותקן השער
חזק מספיק ומתאים להתקנה כגון עץ
מלא או לבני בטון.
בקיבוע על משטח טיח/גבס,
יש לאתר את קורת העץ בקיר להתקין
במיקום זה (הרכבה על טיח/גבס בלבד
אינה חזקה מספיק ואינה בטוחה).
אין להרכיב על זכוכית.



אזהרה: לעולם אין להתקין את שער הבטיחות ללא מחברי הפלסטיק המקובעים לקיר.

בהתקנת השער בתחתית המדרגות, יש
לוודא שהוא נמצא במדרגה הנמוכה
ביותר (ולא אחת מעליה).

בהתקנת השער בראש המדרגות, אין
להתקין אותו מתחת לשלב הגבוה
ביותר.



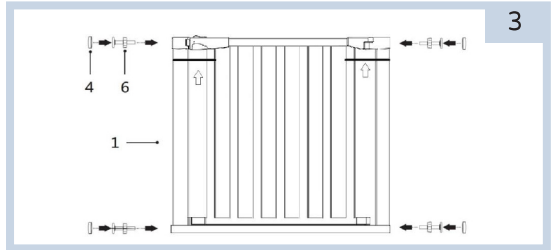
התקנת השער:

לתשומת ליבך: אין להסיר את חבל ההידוק מהמוצר לפני סיום ההתקנה.

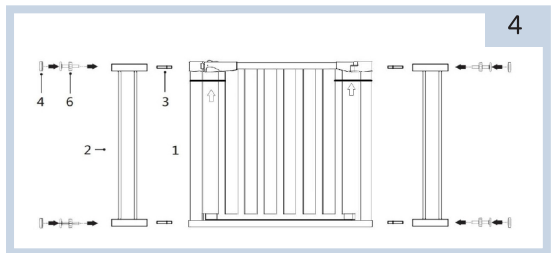
התקנת השער:

הכנס את 4 מוטות החיבור בלחץ
לחריצים הייעודים בחלקו העליון
והתחתון של השער, משני הצדדים, או
בקצה ההארכה.

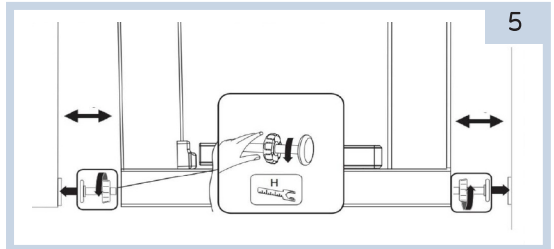
*במידה ושער הבטיחות אמור להתחבר
בצד אחד למעקה עגול, עבור כעת
לסעיף 10 עמ' 6



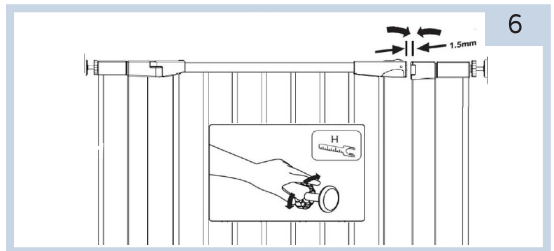
במידה ומשתמשים בהארכה לשער יש
לקבע קודם את ההארכה לשער
באמצעות ברגי הקיבוע ורק לאחר מכן
לחבר את מוטות החיבור בלחץ
למקומם.



הדק את מוט החיבור בלחץ התחתון
(כמתואר באיור). יש לחזור על הפעולה
עבור הצד השני.

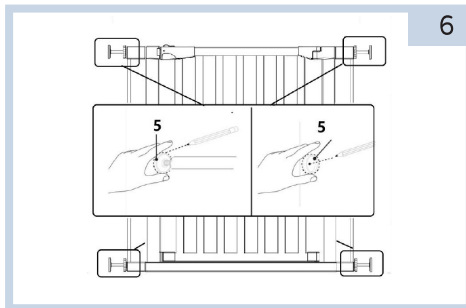


הדק את מוט החיבור בלחץ העליון
(כמתואר באיור). יש לחזור על הפעולה
עבור הצד השני.
**כעת יש להסיר את החבל ההידוק
הקשור לשער.**

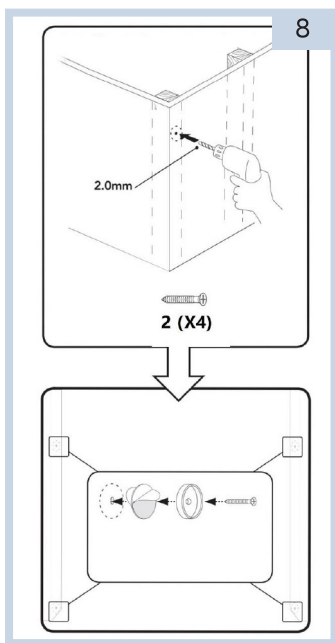


לתשומת ליבך: יש לוודא כי החלק העליון של ידית הנעילה מקביל לחלק העליון של תיבת
הנעילה. במידה ושני החלקים אינם מקבילים, יש לכוון מחדש את מוטות החיבור בלחץ
התחתונים והעליונים עד לאיזון גובה הנעילה.

יש לסמן על הקיר את מיקום חיבור מחבר הפלסטיק וחור הקידוח.

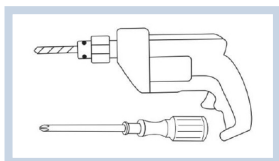


חיבור השער ללוח עץ

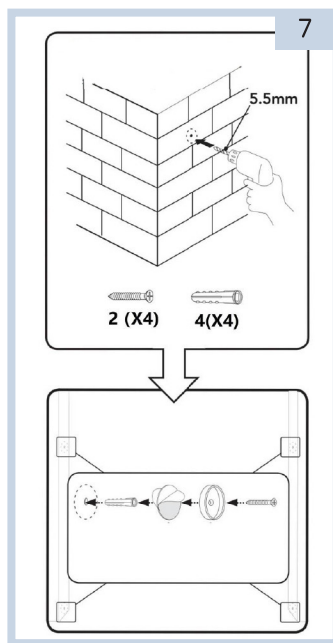


1. יש לקדוח חור בקוטר של 2 מ"מ בלוח העץ.

2. הדבק את הדבק הדו צדדי על מחבר הפלסטיק, ולאחר מכן הברג את המחבר לקיר.



חיבור השער לקיר בטון



1. יש לקדוח חור בקוטר של 5.5 מ"מ בקיר ולאחר מכן להכניס את הדיבל לתוך החור.

2. הדבק את הדבק הדו צדדי על מחבר הפלסטיק, ולאחר מכן הברג את המחבר לקיר.

השימוש בשער:

לתשומת ליבך: ניתן לפתוח ל- 2 הכיוונים.
השער נפתח עד לזווית של 90° מעלות
משני הכיוונים.

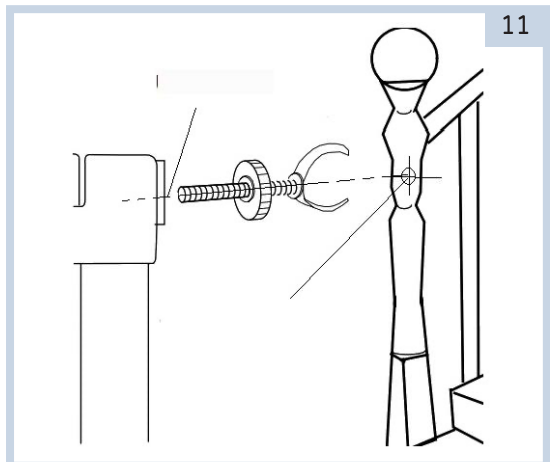
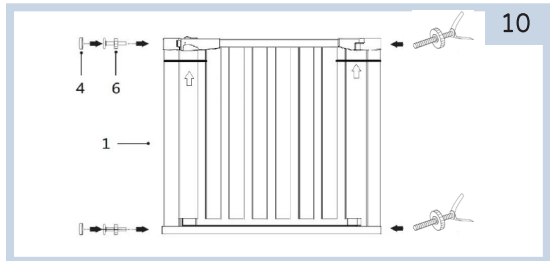


שימוש במחבר על מוט מעוגל (נמכר בנפרד):

מחבר למוט מעוגל משמש לקיבוע שער הבטיחות למעקה עגול בעת התקנתו על המדרגות,
במידה וצד אחד הוא קיר והצד השני הוא מעקה.

שלבי התקנת המחבר:

1. הכנס את 2 מוטות החיבור בלחץ
לחריצים הייעודים בצד אחד של
השער (ימין או שמאל לבחירתך),
בחלקו העליון והתחתון.
2. מקם את המחבר למוט המעוגל
במקום הרצוי על עמוד המעקה.
3. הכנס את הבורג של המחבר המוט
המעוגל לחריץ הייעודי בשער.
4. כוון כך שמיקום קיבוע שער
הבטיחות לקיר יהיה מקביל לעמוד
המעקה.
5. לאחר קיבוע שער הבטיחות לקיר,
יש להצמיד את קצה מחבר המוט
המעוגל לעמוד המעקה ולהדק בתנועה
סיבובית עד שמתקבע היטב במקומו.



ניקוי ותחזוקה:

לניקוי יש להשתמש בסבון עדין ולנגב עם מטלית לכה.
אין להשתמש בשער אם חלקים כלשהם חסרים או פגומים.
בדוק לעיתים קרובות את כל המחברים כדי לוודא שהם הדוקים ומאובטחים היטב במקומם.

