



Rocket The Crossover

הוראות שימוש וטיפולים



משווק ע"י דורון

היצרן: Chicco Artsana S.P.A, סין.

שם דגם יצרן: Rocket The Crossover

דגם: 00009729000000

היבואן: דורון יבוא ויצוא בע"מ, א.ת. ג'וליס

ח.פ. 511345241 טל': 04-9966333 www.davron.co.il

חשוב: שמרו לשימוש עתידי קראו בקפידה!

יש לקרוא בעיון את ההוראות שלהלן לפני השימוש,
ולשמור עליהן לצורך התייחסות בעתיד.
אי קיום הוראות אלה עלול לסכן את הילד.

אזהרה: מוצר זה מיועד לילדים מגיל שנתיים ומעלה.

אזהרה: אין להשאיר את ילדך ללא השגחה.

אזהרה: יש לסלק את כל אריזות הניילון על מנת למנוע חנק וכן את

כל הרכיבים הקטנים של האריזה כמו חלקי פלסטיק וכו'.

אזהרה: למכונת זו יש צורך ב- 4 סוללות "AA" אלקליין 1.5 וולט

עבור השלט יש צורך ב-2 סוללות "AAA" אלקליין 1.5

וולט (לא מצורפות).

אזהרה: הרכבת המוצר תעשה ע"י מבוגר בלבד.

אזהרה: השימוש במוצר יעשה בהשגחת מבוגר בלבד.

אזהרה: הצעצוע מכיל חלקים קטנים שעלולים לגרום לחנק

במידה ויגיעו להישג ידם של ילדכם, לכן חשוב מאוד

להרכיבו הרחק ממקום הימצאותו של ילדכם.

אזהרה: יש לבדוק תקופתית את שלמות המשחק. במידה ואחד

מחלקיו שבור או תקול אין להשתמש בו ויש להרחיקו

מהילד/ה.

אזהרה: אין לגעת ואין לאפשר לילדך לגעת בגלגלים של האוטו

כאשר הם בתזוזה.

אזהרה: אין להשתמש בצעצוע על הכביש.

אזהרה: אין להשתמש עם הצעצוע על משטחים רטובים, עם

אבק או עם חול.

אזהרה: אין להשאיר את המכונת או את השלט ליד מקורות חום כמו אש וכו'.

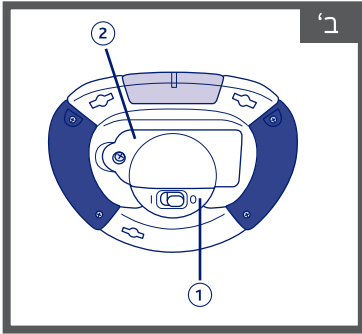
אזהרה: במידה והמשחק היה זמן ממושך בשמש בשמש גלויה יש לתת למשחק זמן להתקרר לפני הגשתו לילד.

אזהרה: שמור על שיער במרחק בטוח מהגלגלים הנעים מסכנה להסתבכות.

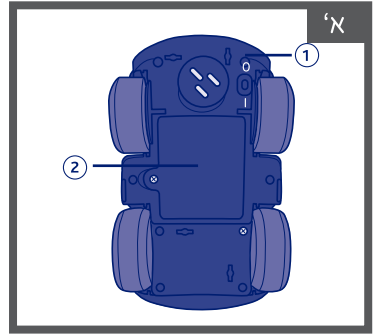
אזהרה: אל תסתכל על הקרינה האינפרא-אדום הנפלטת מנורת ה-LED באמצעות מכשירים אופטיים.

אזהרה: תפקוד הצעצוע יכול להיות מושפע מהפרעות לשלט הרחוק כתוצאה משימוש בו זמנית בשני כלי רכב בעלי אותו תדר, ע"י כבל או שנאי מתח גבוה או סוגים מסוימים של מבנים או קירות (נוכחות של אותות הנפלטים ע"י שלט רחוק אחר בטווח של כ-7 מטרים)

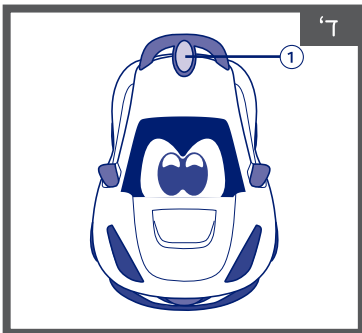
חלקי המכונית:



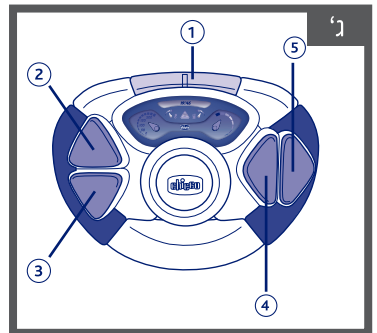
1. כפתור כיבוי והדלקה.
2. כיסוי הסוללות.



1. כפתור כיבוי והדלקה.
2. כיסוי הסוללות.



1. תקשורת אינפרא אדום (מקלט)



1. תקשורת אינפרא אדום (משדר)
2. לחצן נסיעה קדימה.
3. לחצן נסיעה אחורה.
4. לחצן נסיעה קדימה שמאלה.
5. לחצן נסיעה קדימה ימינה.

הוראות שימוש:

- יש להדליק את הצעצוע ע"י לחיצה על כפתור ה- On/Off, הממוקם מתחת לצעצוע (איור א'), ולהדליק את השלט ע"י לחיצה על כפתור ה- On/Off בתחתית ההגה (איור ב').
- לצורך הפעלה מיטבית, יש צורך לשמור על תקשורת מתמדת בין השלט הרחוק לרכב, תוך הימנעות מכל מכשולים (חפצים, קירות, מכשירים אלקטרוניים) העלולים לעכב או להחליש את התקשורת.
- טווח הפעולה המרבי של השלט הרחוק הוא כ-5 מטרים; מרחק זה עשוי לרדת בהתאם למצב הטעינה של הסוללות ולמצב הסביבתי.
- הפעל את המכונית על ידי לחיצה על לחצני השלט הרחוק;
- בשלט רחוק יש ארבעה לחצנים המתאימים להוראות הבאות: לחצן ישר קדימה, לחצן ישר לאחור, לחצן שמאל קדימה ולחצן ימני קדימה (איור ג').
- לאחר סיום המשחק, מומלץ תמיד להעביר את הרכב והשלט למצב כיבוי על ידי החזרת שני מתגי ההפעלה ל 0. כדי למנוע צריכת יתר של הסוללה יתר על המידה, המוצר (שלט רחוק ומכונית) יעבור למצב המתנה לאחר 30 שניות של זמן סרק. לחץ על כל מקש שלט רחוק כדי להפעיל מחדש.
- לאחר 20 דקות של זמן סרק, הרכב נכבה אוטומטית. כדי להתחיל לשחק שוב, העבר את מתגי ההפעלה ל- 0 ואז חזרה ל- 1.

אזהרה: החלפת הסוללות חייב להתבצע על ידי מבוגר בלבד.

אזהרה: למכונת זו יש צורך ב- 4 סוללות "AA" אלקליין 1.5 וולט עבור השלט יש צורך ב-2 סוללות "AAA" אלקליין 1.5 וולט (לא מצורפות).

אזהרה: תמיד יש להרחיק מהילדים את הכלים והסוללות.

• **להחלפת הסוללות:** שחרר את הברגים שעל מכסה תא הסוללה (תמונה A) במברג ופתח את המכסה. לאחר מכן החלף את הסוללות המשומשות והתקן חדשות. וודא שהן הותקנו בקוטביות נכונה, סגור את המכסה והדק היטב את הברגים.
• יש להבריג חזרה את הברגים ולחזקם בבטחה.

• תמיד יש להוציא את הסוללות הגמורות מהמשחק על מנת למנוע נזילה שלהם והריסת המשחק.

- תמיד יש להסיר את הסוללות אם המשחק לא בשימוש בטווח ארוך.
- יש להשתמש רק בסוללות "אלקליין" או זהות בסוג לפי דרישת היצרן.
- לעולם אין להשתמש בסוללות חדשות וישנות יחד, או סוללות מסוגים שונים יחד.
- אסור לשרוף או לזרוק סוללות באשפה הרגילה, אלא לתת בנקודת איסוף סוללות לשמירה על סביבה נקייה.
- אסור להטעין סוללות שאינן מותאמות לטעינה, הן עלולות להתפוצץ.
- השימוש בסוללות נטענות אינו מומלץ, הוא עלול להחליש את לוח המשחק.
- אם ישנו שימוש בסוללות נטענות יש להוציא אותם מהמשחק בעת הטעינה. הטעינה חייבת להיעשות על ידי מבוגר בלבד.
- אסור לשרוף או לזרוק סוללות באשפה הרגילה, אלא לתת בנקודת איסוף סוללות לשמירה על סביבה נקייה.
- הסר את הסוללות מהצעצוע לפני השלכתו.
- הצעצוע אינו עובד עם סוללות ליתיום, שימוש לא נכון יכול לגרום לסיכון.

ניקוי ואחזקה:

יש לנקות את חלקי הפלסטיק עם מטלית רכה.
אין לנקות את חלקי המשחק מתחת למים זורמים.
יש לשמור על המשחק מפני זעזועים, חום, אבק, חול, לחות ומים.
כאשר המשחק אינו בשימוש, יש לאחסנו הרחק מחום, חול לחות ומים.

