



סט לבובה - 4 in 1 - My Doll™

הוראות שימוש וטיפול



Shop Online
www.twigy.co.il

משווק ע"י דורון

היצרן: Foshan Melobo Toys Co., Ltd, סין.

שם דגם יצרן: 9001 שם דגם יבואן: סט לבובה - 4 in 1 - My Doll™

היבואן: דורון יבוא ויצוא בע"מ, א.ת. ג'וליס

ח.פ. 511345241 טל': 04-9966333 www.davron.co.il

חשוב! יש לקרוא בקפידה ולשמור לשימוש עתידי.

יש לקרוא בעיון את ההוראות שלהלן לפני השימוש,
ולשמור עליהן לצורך התייחסות בעתיד.
אי קיום הוראות אלה עלול לסכן את הילד.

השימוש במוצרים אלו מיועד לילדים מגיל 3 שנים.

אזהרה: סכנת חנק! אסור לילדים מתחת לגיל 3, מכיל חלקים קטנים.

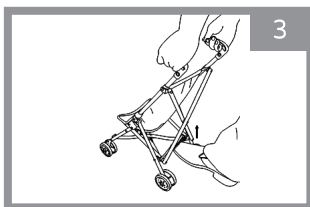
אזהרה: מוצרים אלו מיועדים לנשיאת בובת משחק. אסור להשתמש בהם לנשיאת תינוקות או ילדים קטנים או חיות מחמד.

אזהרה: אסור להעמיס על כל מוצר יותר מקילו אחד בלבד.

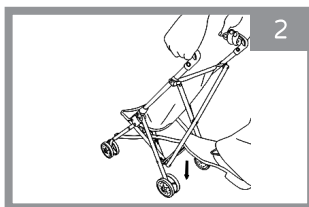
אזהרה: למניעת חנק, יש להרחיק מהישג ידם של ילדים את כל חלקי הפלסטיק ושקיות האריזה.

אזהרה: הרכבה, פתיחה, סגירה וכיוון המוצרים יתבצעו ע"י מבוגר בלבד, כדי למנוע סגירת אצבעות של הילדים במסגרת העגלה.

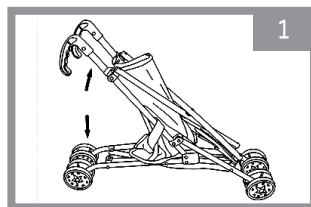
עגלת בובה:



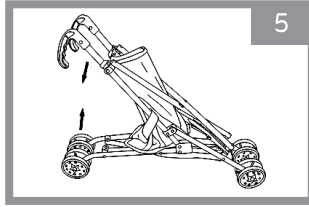
לקיפול העגלה יש להרים בעזרת הרגל את המוט המחבר כלפי מעלה.



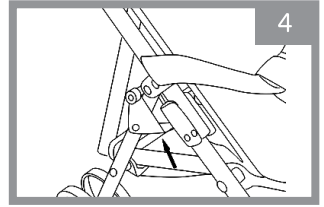
יש לדחוף את המוט המחבר בחלקה האחורי של העגלה בעזרת הרגל, עד לפתיחה מלאה של מסגרת העגלה ונעילתה במקום.



לפתיחת העגלה יש להרים את ידית האחיזה כלפי מעלה ובו זמנית לדחוף את מסגרת העגלה כלפי מטה.

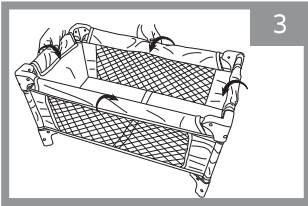


כעת ניתן לקפל את העגלה במלואה.

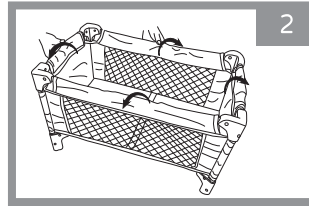


יש לשחרר את מחברי הנעילה בצידי העגלה.

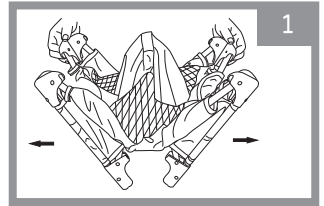
לול מתקפל:



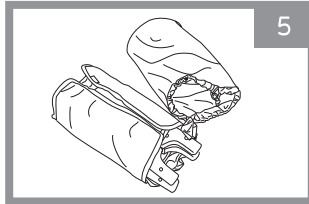
לקיפול הלול יש לסובב את המחברים ב-180 לכיוון הנגדי.



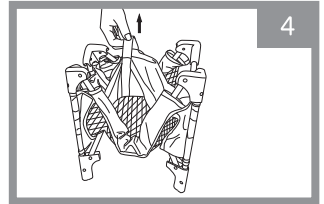
סובב את ארבעת המחברים ב-180 מעלות, כפי שמוצג באיור.



משוך כלפי חוץ את רגלי הלול.

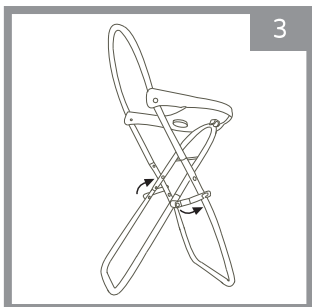


לאחסון יש לכרוך את המזרן סביב הלול המקופל ולהכניס לתיק הנשיאה.

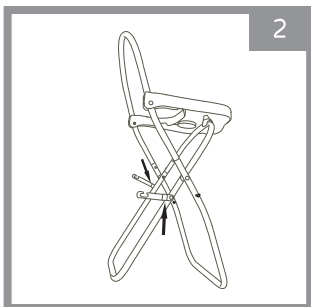


משוך את רצועת הקיפול במרכז הלול על מנת לקפל את הלול.

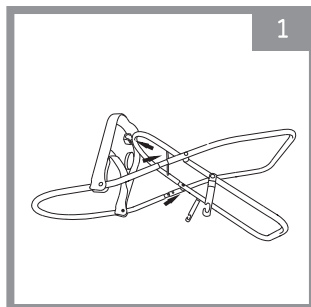
כיסא האוכל:



נעל את ידידות הנעילה
במקומן, כפי שמוצג באיור.



כעת יש להעמיד את הכיסא
על משטח ישר.



חבר את רגלי הכיסא
למסגרת העליונה עד הישמע
"קליק" הנעילה.
חבר את מגש האוכל
למסגרת המתכת בחלקו
העליון של הכיסא.

ניקוי ותחזוקה

- הניקוי חייב להיעשות על ידי מבוגר.
- יש לנקות את המוצרים לעיתים תכופות על מנת לשמור על הגיינה ובריאות הילד.
- ניתן לנקות את חלקי הפלסטיק באמצעות במטלית לחה.
- אין להשתמש בחומרי ניקוי או חומרי הלבנה.
- יש לבדוק תקופתית את תקינות המוצרים (ברגים רופפים, חלקים תקולים /שבורים) ולתקן בהתאם.
- יש לוודא שהחלקים הנעים של המוצרים יהיו נקיים מאבק, לכלוך או חול.
- כאשר המוצרים אינם בשימוש יש לאחסנם במקום מוצל ויבש.

