



# My Doll™ - Three Wheels - עגלת בובה

הוראות שימוש וטיפול



Shop Online  
[www.twigy.co.il](http://www.twigy.co.il)

משווק ע"י דוורון

היצרן: Foshan Melobo Toys Co., Ltd, סין.

שם דגם יצרן: 9326M שם דגם יבואן: עגלה לבובה - My Doll™ - Three Wheels

היבואן: דוורון יבוא ויצוא בע"מ, א.ת. ג'וליס

ח.פ. 511345241 טל': 04-9966333 [www.davron.co.il](http://www.davron.co.il)

# חשוב! יש לקרוא בקפידה ולשמור לשימוש עתידי.

יש לקרוא בעיון את ההוראות שלהלן לפני השימוש,  
ולשמור עליהן לצורך התייחסות בעתיד.  
אי קיום הוראות אלה עלול לסכן את הילד.

**השימוש במוצר זה מיועד לילדים מגיל 3 שנים.**

**אזהרה:** סכנת חנק! אסור לילדים מתחת לגיל 3, מכיל חלקים

קטנים.

**אזהרה:** משחק זה מיועד לנשיאת בובת משחק. אסור להשתמש

בעגלה לנשיאת תינוקות או ילדים קטנים או חיות מחמד.

**אזהרה:** אסור להעמיס על שלד העגלה יותר מקילו אחד בלבד.

**אזהרה:** למניעת חנק, יש להרחיק מהישג ידם של ילדים את כל

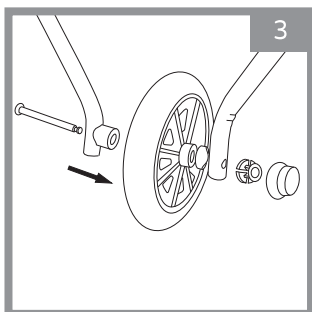
חלקי הפלסטיק ושקיות האריזה.

**אזהרה:** הרכבה, פתיחה, סגירה וכיוון העגלה יתבצע ע"י מבוגר

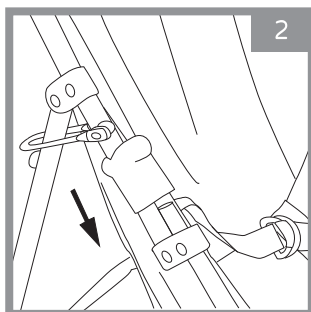
בלבד. כדי למנוע סגירת אצבעות של הילדים במסגרת

העגלה.

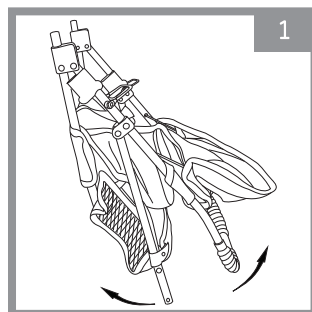
## הרכבת העגלה



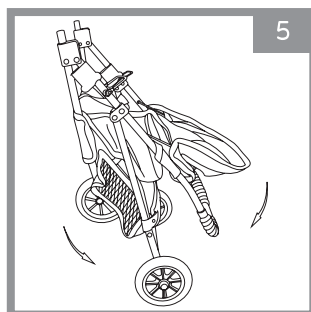
3 השחל את ציר החיבור דרך חור הצינור הקדמי, ואז את הדיסקית, הגלגל, הדיסקית השנייה והצינור הקדמי הנוסף. סגור באום הסגירה את שני צידי ציר החיבור.



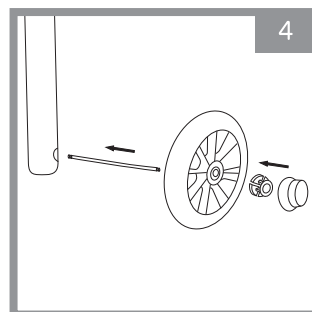
2 בעת פתיחת הטיולון, החלק מטה את מנעול הפלסטיק עד שיגיע לחלקו העליון של הצינור הקדמי. נעל את מנעול הפלסטיק בצד השני.



1 פתח את הטיולון.



5 משוך מעלה את מנעול הפלסטיק עד שיפרד מהצינור הקדמי, שחרר את מנעול הפלסטיק השני ע"מ לקפל את העגלה.



4 השחל את ציר החיבור דרך חור הצינור האחורי, ואז את הגלגל והדיסקית. סגור באום הסגירה את ציר החיבור.

## ניקוי ותחזוקה

- הניקוי חייב להיעשות על ידי מבוגר.
- יש לנקות את המוצר לעיתים תכופות על מנת לשמור על הגינה ובריאות הילד.
- ניתן לנקות את חלקי הפלסטיק באמצעות במטלית לחה.
- אין להשתמש בחומרי ניקוי או חומרי הלבנה.
- יש לבדוק תקופתית את תקינות העגלה (ברגים רופפים, חלקים תקולים / שבורים) ולתקן בהתאם.
- יש לוודא שהחלקים הנעים של העגלה יהיו נקיים מאבק, לכלוך או חול.
- כאשר העגלה לא בשימוש יש לאחסנה במקום מוצל ויבש.

