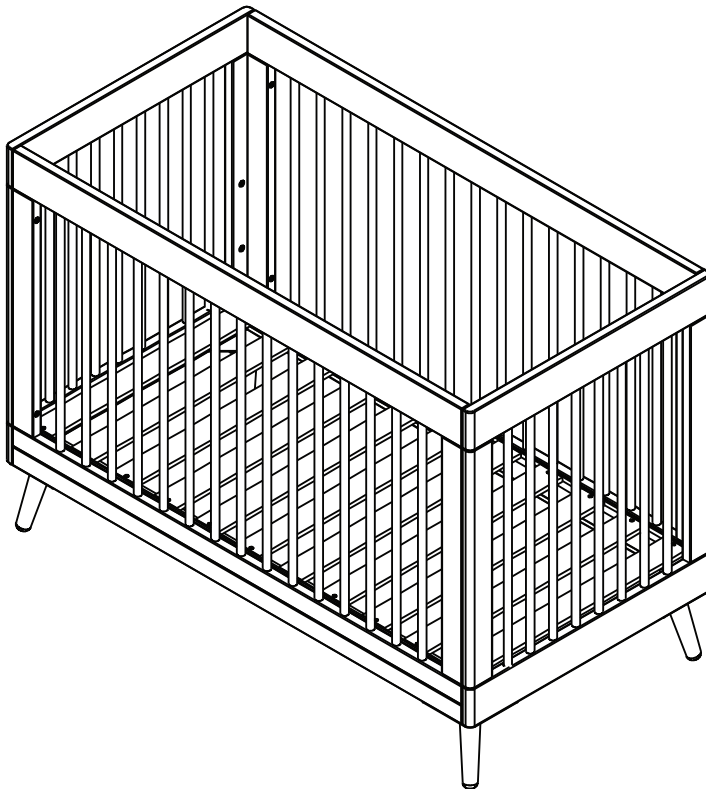




# מיטת תינוק - Hills™ 120x60

הוראות שימוש וטיפול



משווק ע"י דוורון

היצרן: Qingdao Lepinkids Home Furnishing Co., Ltd, סין

שם דגם יצרן: LPKO750-1 שם דגם יבואן: Hills™ 120x60

היבואן: דוורון יבוא ויצוא בע"מ, א.ת. ג'וליס

ח.פ. 511345241 טל': 04-9966333 [www.davron.co.il](http://www.davron.co.il)

# חשוב: שמרו לשימוש עתידי קראו בקפידה!

יש לקרוא בעיון את ההוראות שלהלן לפני השימוש,  
ולשמור עליהן לצורך התייחסות בעתיד.  
אי קיום הוראות אלה עלול לסכן את הילד.

- אזהרה:** מיטה זו מיועדת לשימוש לתינוק מגיל לידה.  
**אזהרה:** אין להשתמש במזרן שעוביו הינו מעל 10 סנטימטרים!  
מידות המזרן המומלץ הן 120x60 ס"מ.
- אזהרה:** יש לשים לב לסכנה בהשאת דבר כלשהו במיטה העלול  
לשמש מאחז לרגל, או המהווה סכנת חנק.
- אזהרה:** יש לוודא שכל אבזרי ההרכבה מחוזקים, משום שקיים  
חשש שהתינוק עלול להילכד באברי גופו או בבגדיו (למשל  
חוטים, צווארונים, סרטים לתינוקות), ולהסתכן בחנק.
- אזהרה:** אם בקרטון המיטה קיים כיסוי פלסטיק (ניילון), חובה  
להרחיקו ו/או להשמידו לפני השימוש במיטה, זאת על  
מנת למנוע חנק. יש להרחיק כיסוי זה מהישג ידם של  
תינוקות וילדים.
- אזהרה:** יש להניח את המיטה על רצפה אופקית.  
**אזהרה:** אסור לאפשר לילדים לשחק ללא השגחה בקרבת המיטה  
כאשר התינוק נמצא בתוכה.
- אזהרה:** חובה לנעול את 4 גלגלי המיטה במצבה המקובע כאשר  
התינוק נמצא בה ללא השגחה.
- אזהרה:** יש להיות מודע לסכנות שבאש גלויה או/וגם במקורות  
אחרים של חום גבוה, כמו תנורי חשמל ותנורי גז,  
הנמצאים במסוך למיטה.
- אזהרה:** אין להשתמש במיטה אם חלק כלשהוא שלה שבור, קרוע  
או חסר, ויש להשתמש אך ורק בחלקי חילוף שאושרו על  
ידי היצרן.

**אזהרה:**

על מנת למנוע מוות פתאומי מומלץ להשכיב את התינוק על גבו ולא על בטנו, אלא אם הרופא המליץ אחרת.

**אזהרה:**

אין להשאיר שום דבר במיטה ואין למקם את המיטה קרוב למוצר אחר, אשר יכול לשמש מדרך רגל או עלול ליצור סכנת חנק עקב מחסור באוויר או עקב היכרכרות סביב הצוואר, כגון שרוכים וחבלים של וילון.

**אזהרה:**

אין להשתמש במזרון מים עם מיטה זו.

**אזהרה:**

אין להוסיף למזרון כריות, ריפודים ומזרונים מכיוון שהתינוק עלול להילכד ביניהם.

**אזהרה:**

בעת הרכבת המיטה יש להרחיק את כל החלקים הקטנים והאריזות מהישג ידם של ילדים.

**אזהרה:**

יש להשתמש אך ורק בחלקי חילוף שאושרו ע"י היצרן או היבואן.

**אזהרה:**

על כל אביזרי ההרכבה להיות מהודקים כיאות ושעליהם להיבדק באופן שוטף, ויש להדקם מחדש במידת הצורך.

**אזהרה:**

אין להשתמש ביותר ממזרון אחד עבור מיטה זו.

**אזהרה:**

למניעת פגיעה עקב נפילה אין להשתמש במיטה כאשר הילד מצליח לצאת מתוכה בכוחות עצמו.

**אזהרה:**

יש לוודא שהמזרן הנבחר יהיה כזה שהגובה הפנימי (מפני השטח של המזרן עד לקצה העליון של מסגרת המיטה) יהיה לפחות 500 מ"מ כאשר התחתית בתנוחתה הנמוכה ביותר, ולפחות 200 מ"מ כאשר התחתית נמצאת בתנוחתה הגבוהה ביותר.

**אזהרה:**

מידות האורך והרוחב של המזרן לא יותירו מרווח העולה על 30 מ"מ בין דפנות המיטה למזרן.

**אזהרה:**

אם תותקן במיטה כילה, יש להסירה כאשר התינוק מגיע לגיל שנה.

**לתשומת ליבך:**

התחתית (תושבת המזרן) של מיטה זו מתכווננת. המיקום הנמוך ביותר הוא גם הבטוח ביותר. ברגע שהתינוק בוגר דיו כדי לשבת זקוף, יש להשתמש במיקום זה.

**לתשומת ליבך:**

עובי המזרן שמופיע במדבקת הסימון שעל גבי המיטה הינו העובי של המזרן המומלץ.

## انه مهم! احتفظ بها للاستخدام في المستقبل اقرأ بعناية!

يرجى قراءة التعليمات أدناه بعناية قبل الاستخدام.  
والاحتفاظ بها للرجوع إليها في المستقبل.  
قد يؤدي عدم الامتثال لهذه التعليمات إلى تعريض الطفل للخطر.

- تحذير:** هذا السرير مخصص للاستخدام من قبل الرضيع منذ سنه.
- تحذير:** لا تستخدم مرتبة يزيد سمكها عن 10 سم! أبعاد المرتبة الموصى بها هي 120x60 سم.
- تحذير:** انتبه لخطر ترك شيء في السرير يمكن استخدامه كراحة للساق ، أو خطر الاختناق.
- تحذير:** من الضروري التأكد من أن جميع ملحقات التجميع معززة ، لأن هناك خوفاً من أن يعلق الطفل في أجزاء جسمه أو في ملابسه (على سبيل المثال ، الخيوط ، الياقات ، شرائط الأطفال) ، وخطر الاختناق.
- تحذير:** إذا كان هناك غطاء بلاستيكي (نايلون) في كرتونة السرير ، فيجب إزالته و / أو إتلافه قبل استخدام السرير ، وذلك لمنع الاختناق. احتفظ بهذا الغطاء بعيداً عن متناول الأطفال والرضع.
- تحذير:** يجب وضع السرير على أرضية أفقية.
- تحذير:** لا تسمح للأطفال باللعب بدون إشراف بالقرب من السرير عندما يكون الطفل بداخله.
- تحذير:** من الضروري قفل عجلات السرير البالغ عددها 4 في موضعها عندما يكون الطفل بداخلها دون إشراف.
- تحذير:** انتبه إلى مخاطر إطلاق النار و / أو مصادر الحرارة المرتفعة الأخرى ، مثل المواقد الكهربائية ومواقد الغاز الموجودة في قناع السرير.
- تحذير:** لا تستخدم السرير إذا كان أي جزء منه مكسوراً أو ممزقاً أو مفقوداً ، ويجب فقط استخدام قطع الغيار المعتمدة من قبل الشركة المصنعة.

**تحذير:** للوقاية من الموت المفاجئ يوصى بوضع الطفل على ظهره وليس على بطنه إلا إذا أوصى الطبيب بغير ذلك.

**تحذير:** لا تترك أي شيء في السرير ولا تضع السرير بالقرب من منتج آخر ، حيث يمكن استخدامه بالقدم أو قد يؤدي إلى الاختناق بسبب نقص الهواء أو بسبب التدحرج حول الرقبة ، مثل الأربطة وأسلاك الستارة .

**تحذير:** لا تستخدم مرتبة مائية مع هذا السرير.

**تحذير:** لا تضيفي الوسائد أو البطانات أو المراتب إلى المرتبة لأن الطفل قد يعلق بينها.

**تحذير:** عند تجميع السرير ، احتفظ بجميع الأجزاء الصغيرة والتعبئة بعيدًا عن متناول الأطفال.

**تحذير:** يجب استخدام قطع الغيار المعتمدة من قبل الشركة المصنعة أو المستورد فقط.

**تحذير:** يجب شد جميع ملحقات التثبيت بشكل صحيح ويجب فحصها بانتظام ، ويجب إعادة إحكام ربطها إذا لزم الأمر.

**تحذير:** لا تستخدم أكثر من مرتبة واحدة لهذا السرير.

**تحذير:** لمنع الإصابة بسبب السقوط ، لا تستخدم السرير عندما يتمكن الطفل من الخروج منه بمفرده.

**تحذير:** تأكد من أن المرتبة المحددة بحيث يكون الارتفاع الداخلي (من سطح المرتبة إلى الحافة العلوية لإطار السرير) لا يقل عن 500 مم عندما يكون الجزء السفلي في أدنى وضع له ، و 200 مم على الأقل عندما يكون الجزء السفلي هو في أعلى مكانة.

**تحذير:** أبعاد المرتبة وطولها وعرضها لن تترك مسافة تزيد عن 30 مم بين جوانب السرير والمرتبة.

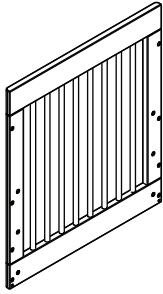
**تحذير:** إذا كان سرير الأطفال مثبتًا في السرير ، فيجب إزالته عندما يبلغ الطفل عامًا واحدًا من العمر.

**يرجى ملاحظة:** الجزء السفلي (حامل المرتبة) لهذا السرير قابل للتعديل.

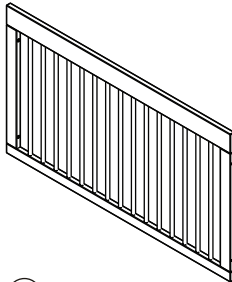
الموضع الأدنى هو الأكثر أمانًا أيضًا. بمجرد أن ينضج الطفل بما يكفي ليجلس في وضع مستقيم ، يجب استخدام هذا الوضع.

**يرجى ملاحظة:** سماكة المرتبة التي تظهر على ملصق العلامات أعلى السرير هي سماكة المرتبة الموصى بها.

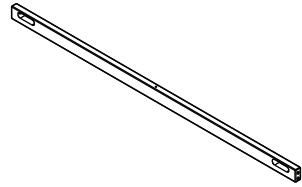
# חלקי המיטה:



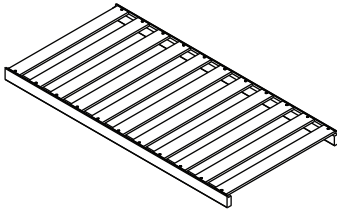
(A) ראש המיטה  
X2



(B) דופן צד המיטה  
X2



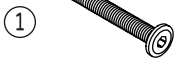
(C) מוט תחתון לדופן צד  
X2



(D) בסיס המיטה  
X1



(E) רגל מיטה  
X4



1 בורג 60mm  
x8



2 בורג 45mm  
x4



3 בורג 15mm  
x8



4 בורג 12mm  
x16



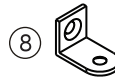
5 דיבל עץ  
x4



6 תומך בורג  
x4



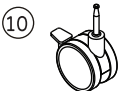
7 זווית לחיבור רגל המיטה  
x4



8 זווית לחיבור דופן לבסיס  
x4



9 גלגל  
x2



10 גלגל עם מעצור  
x2



11 מוט חיבור בין דופן המיטה (B)  
למוט תחתון (C)  
x2

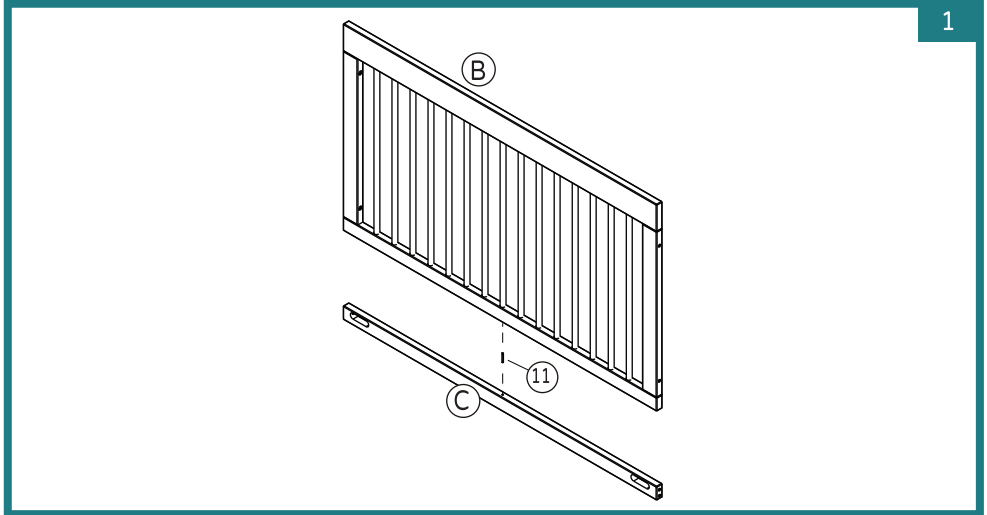


12 מפתח אלן  
x1

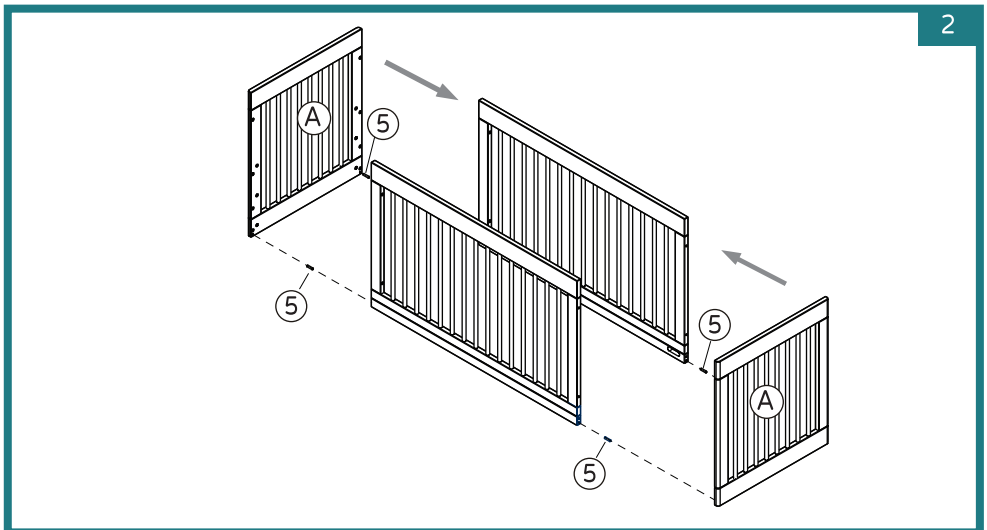
## הרכבת המיטה:

לפני ההרכבה יש לוודא שכל חלקי המיטה בנמצאים ברשותכם. במידה וחסר חלק יש לפנות ליבואן.

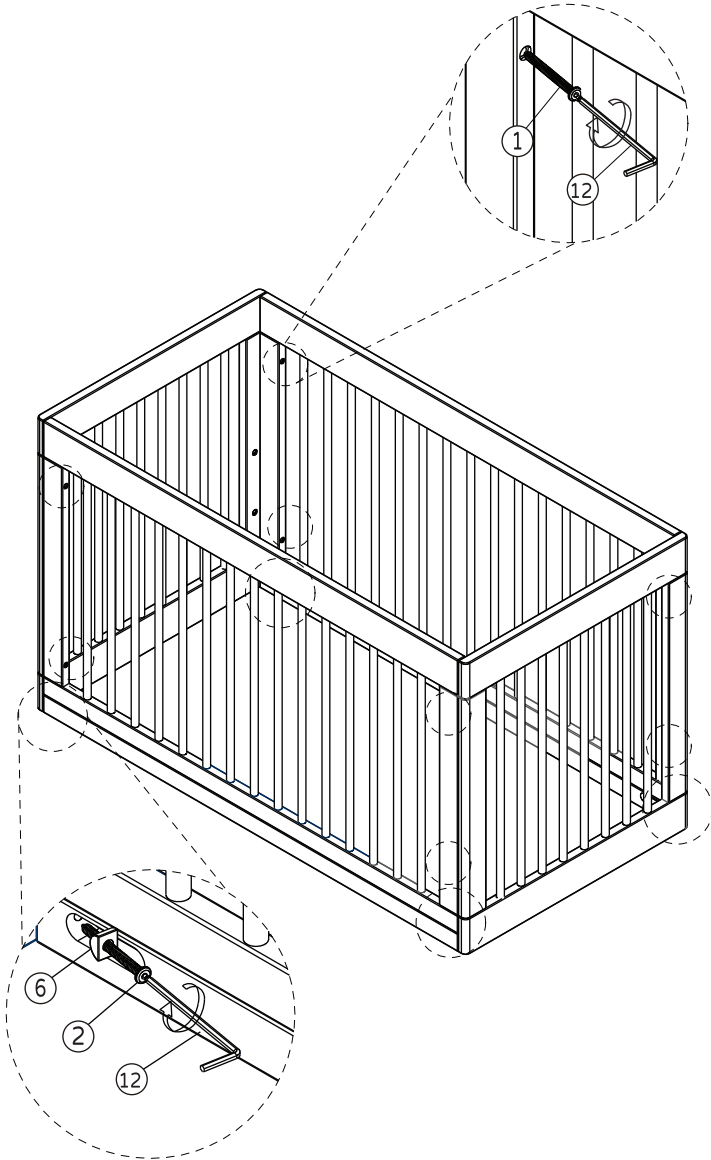
**לתשומת ליבך:** למניעת שריטות/ פגמים בחלקי המיטה- בעת הוצאה מהאריזה יש להניח על משטח רך (לא ישירות על הרצפה).



חבר את דופן צד המיטה (B) למוט תחתון דופן צד (C) באמצעות מוט החיבור (11). יש לחזור על אותה פעולה עבור הצד השני.

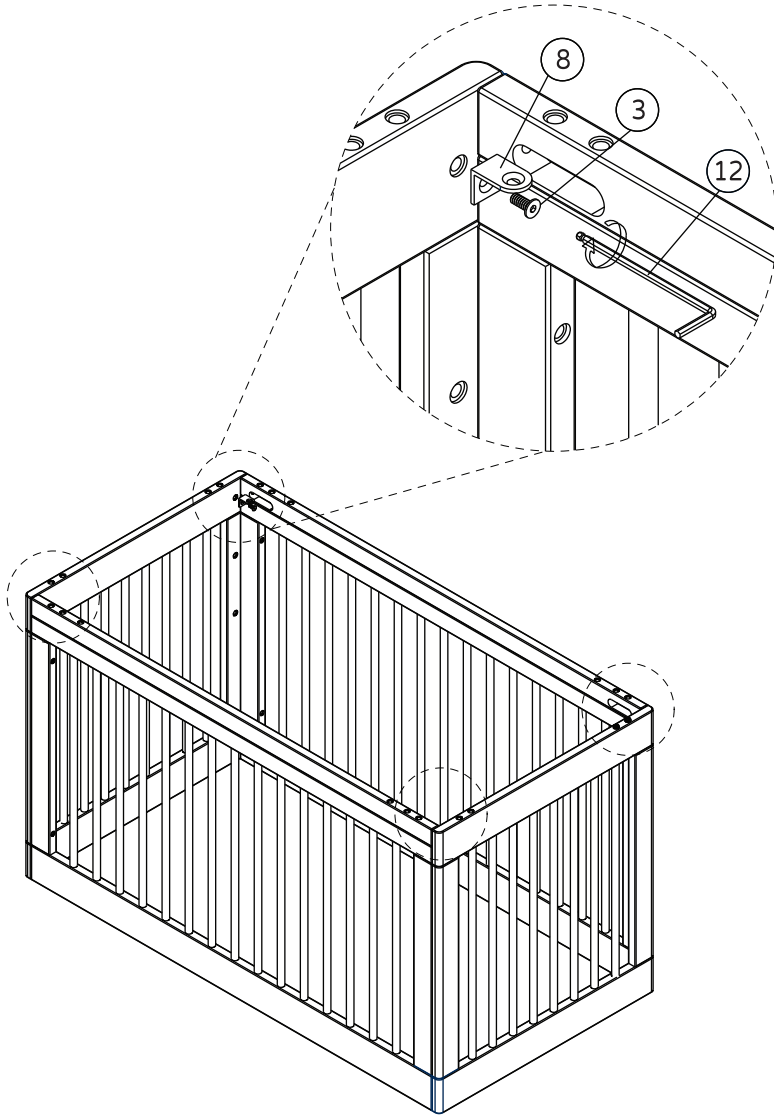


חבר את ראשי המיטה (A) משני צידי הדפנות באמצעות דיבל עץ (5).

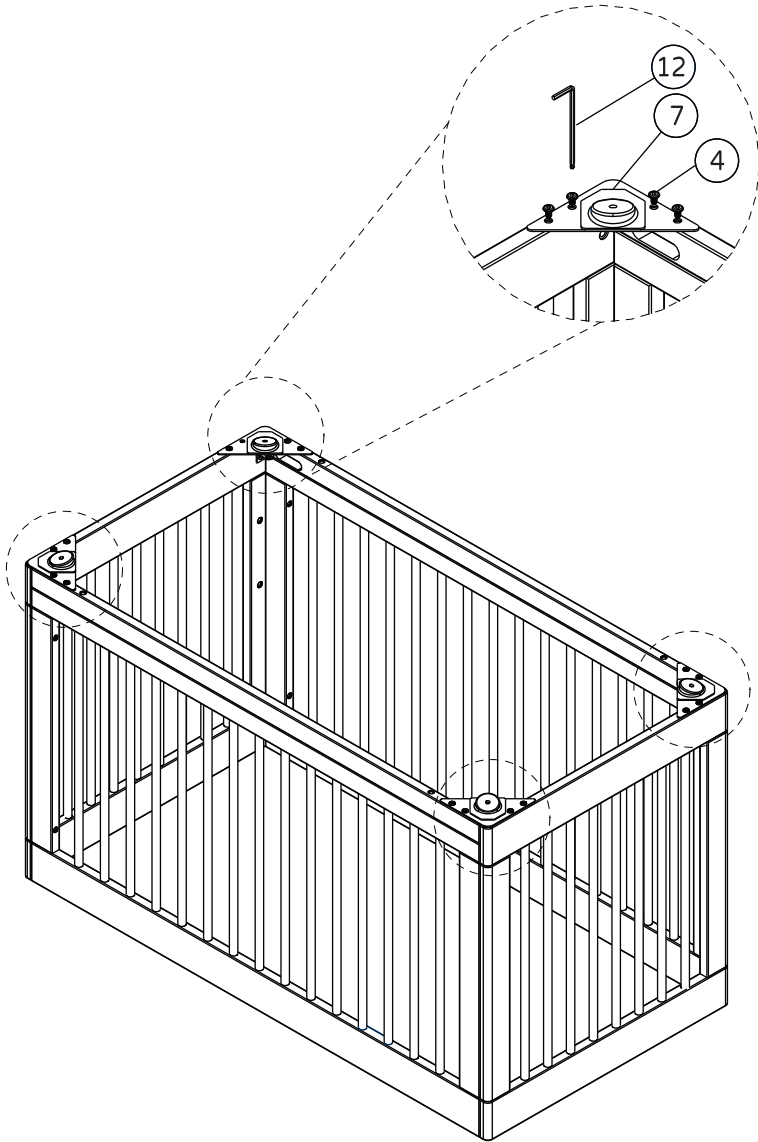


חבר את הברגים 60mm (1) לתומך ברגים (6) באמצעות מפתח אלן.

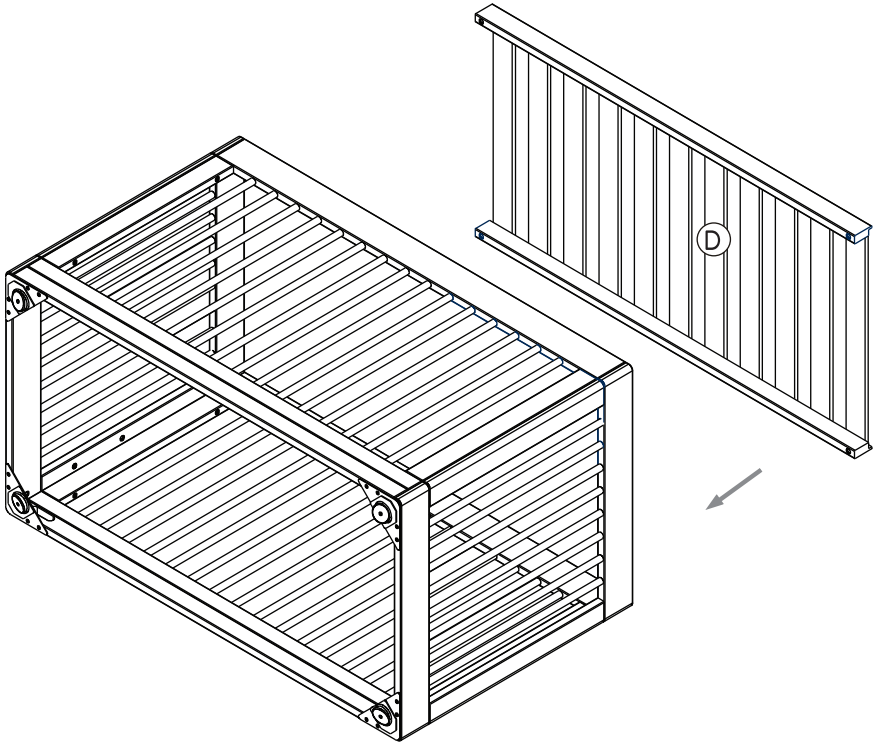




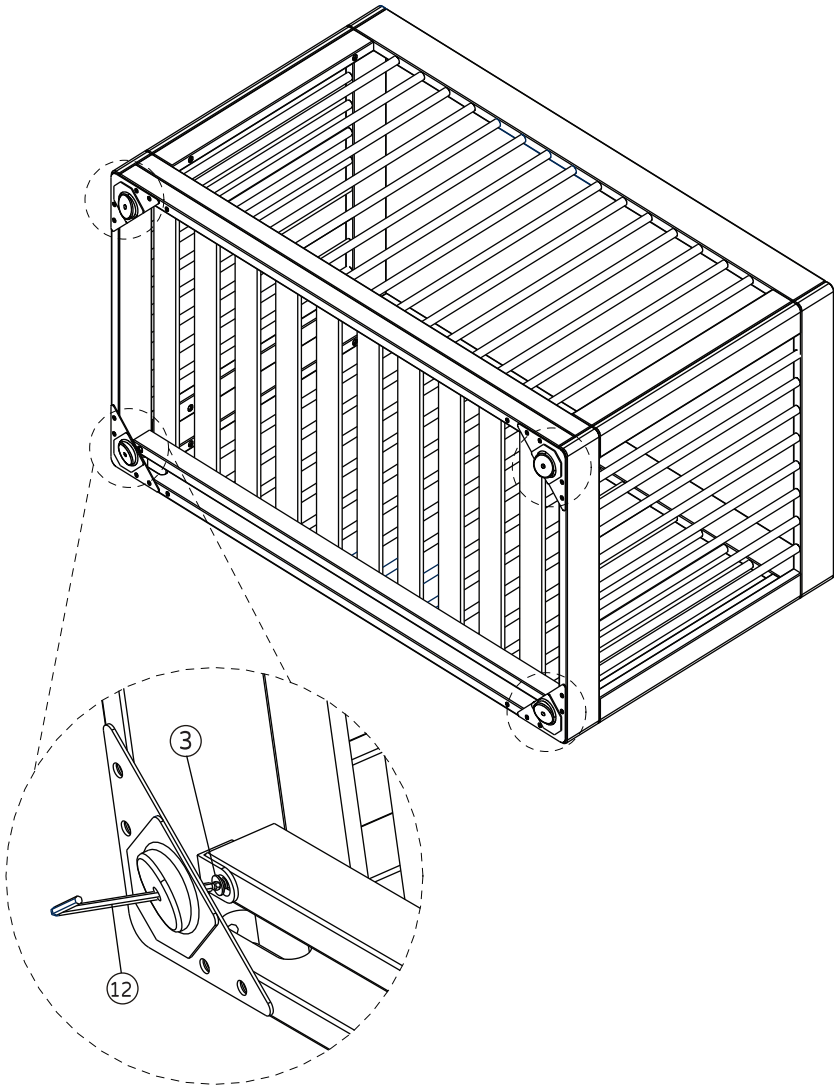
חבר את הזווית לחיבור הדופן לבסיס בצורת L למיקום המיועד כמתואר באיור.



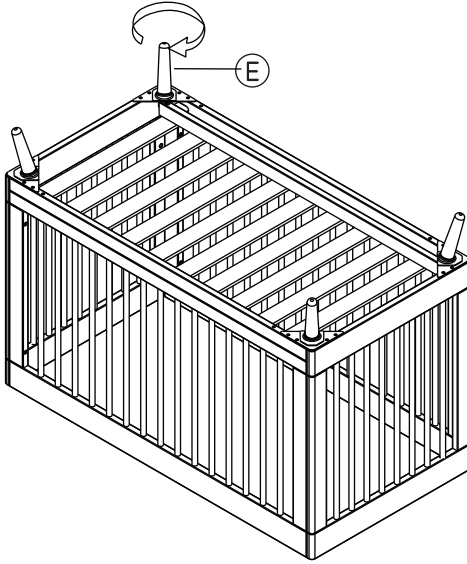
חבר את הזווית לחיבור רגל המיטה למיקום המיועד כמתואר באיור.



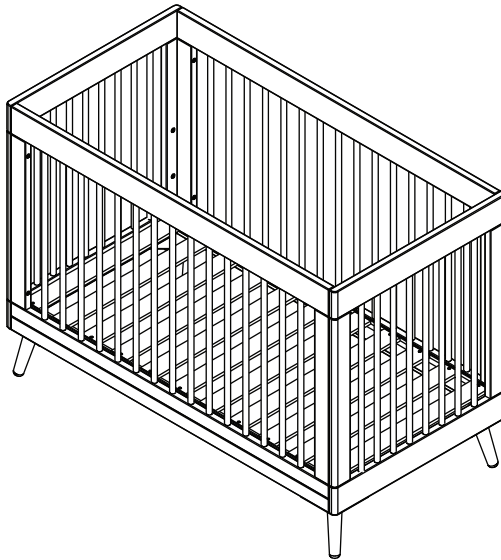
הנח את בסיס המיטה (D) במקומו.



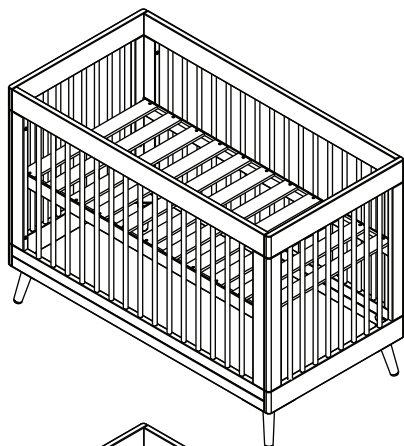
הברג את בסיס המיטה לזווית לחיבור רגל המיטה באמצעות בורג (3) 15mm



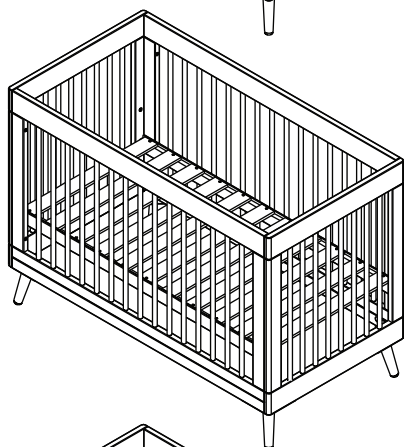
הברג את רגלי המיטה (E) למקומן כמתואר באיור



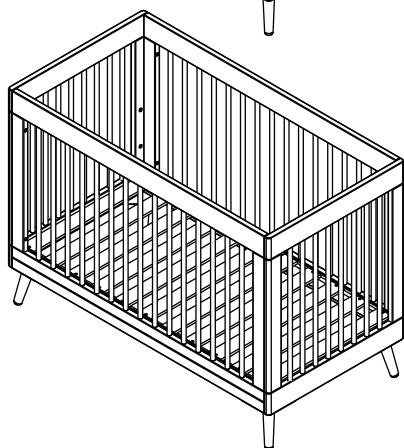
הפוך את המיטה.



340mm

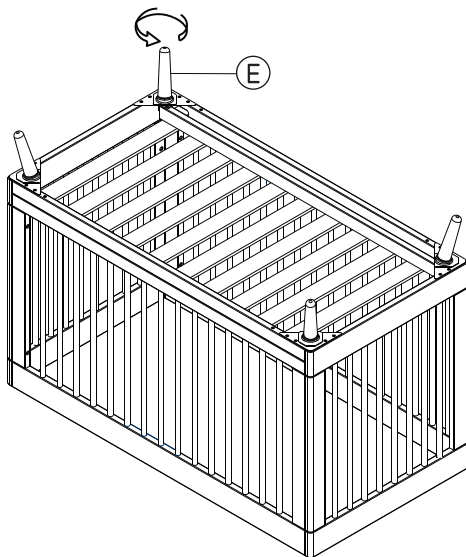


490mm

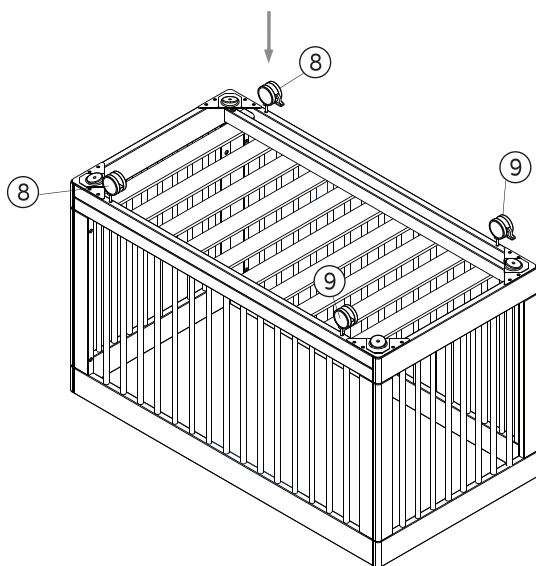


640mm

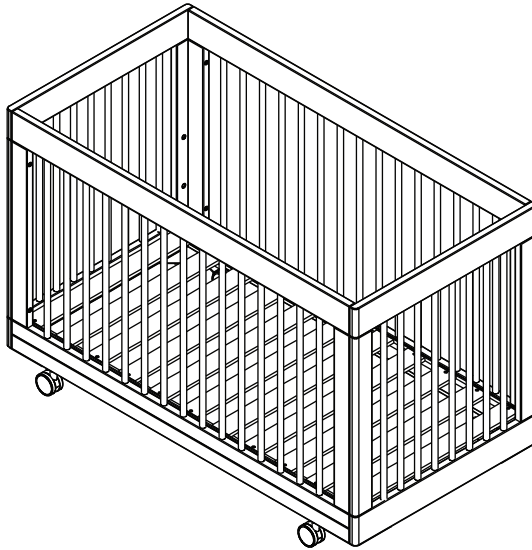
ניתן לכוון את בסיס המיטה ל-3 שלבי גובה



שחרר את רגלי המיטה



חבר את גלגלי המיטה לחריצים המיועדים בתחתית המיטה.



ההרכבה הושלמה

### ניקוי ואחזקה:

- על מנת להאריך את חיי המוצר, יש לבדוק ולתחזק בהתאם להוראות:
- הניקוי חייב להיעשות על ידי מבוגר.
- לניקוי יש להשתמש בסבון עדין ומטלית לחה ולייבש באמצעות מטלית יבשה.
- אין להשתמש בחומרי ניקוי או חומרי הלבנה.
- יש לבדוק תקופתית את תקינות חלקי המיטה ולתקן בהתאם.
- כאשר המיטה לא בשימוש יש לאחסנה במקום מוצל ויבש, הרחק מהישג ידם של ילדים.





Dainy's<sup>®</sup> 