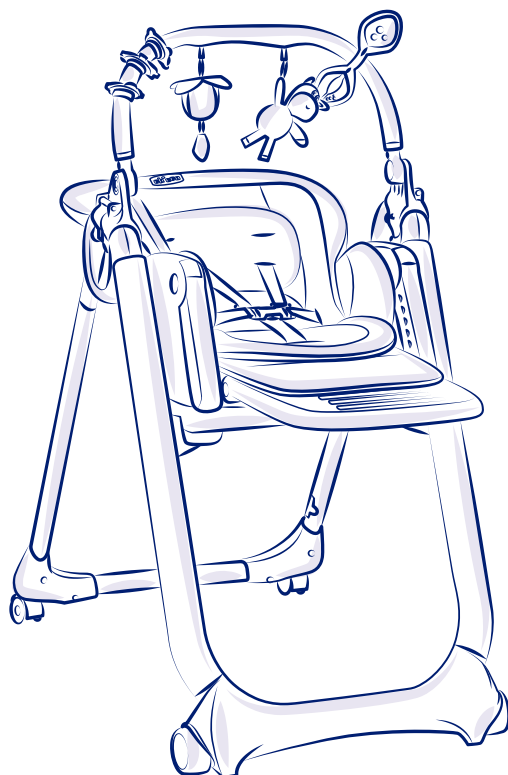




כיסא אוכל Polly Magic Relax

הוראות שימוש וטיפול



משווק ע"י **דורון**

היצרן: Chicco Artsana S.P.A, סין.

שם דגם יצרן: Polly Magic Relax

היבואן: דורון יבוא ויצוא בע"מ, א.ת. ג'וליס

ח.פ. 511345241 טל': 04-9966333 www.davron.co.il

חשוב: שמרו לשימוש עתידי קראו בקפידה!

יש לקרוא בעיון את ההוראות שלהלן לפני השימוש,
ולשמור עליהן לצורך התייחסות בעתיד.
אי קיום הוראות אלה עלול לסכן את הילד.

כיסא האוכל גבוה בעל שני מצבים:
השימוש במצב הנטוי : מגיל לידה עד 9 ק"ג (6 חודשים) או כאשר
התינוק יושב בכוחות עצמו.
השימוש בכיסא האוכל מיועד לילד המסוגל לשבת בכוחות עצמו
מגיל 6 חודשים ועד גיל 36 חודשים ועד משקל של 15 ק"ג.
לשימוש ביתי בלבד.

אזהרות שימוש בכיסא במצב נטוי מגיל לידה עד 9 ק"ג :

אזהרה: אין להשאיר ילד ללא השגחה.

אזהרה: אין להשתמש בקשת הצעצועים כדי לשאת את הכיסא.

אזהרה: אין להשתמש בכיסא במצב הנטוי ברגע שילדך יכול

לשבת בכוחות עצמו, להתהפך או שהוא נעמד

על הידדים, הברכיים והרגליים.

אזהרה: הכיסא אינו מיועד לשימוש לשינה ממושכת. אם

התינוק זקוק לשינה, יש להעביר אותו למיטה או לעריסה.

אזהרה: אין להשתמש בכיסא במצב נטוי על משטח מוגבה, כגון

שולחן או כיסא.

אזהרה: אין להשתמש בכיסא אם אחד הרכיבים חסר או שבור.

אזהרה: יש לחגור את הילד בכל עת לכיסא.

אזהרה: יש לוודא שרתמת הבטיחות מותאמת לילד כראוי.

אזהרה: אין להשתמש בחלקי חילוף או אביזרים שלא אושרו על

ידי היצרן או המפיץ.

אזהרה: הרכבת הכיסא תעשה בידי מבוגר בלבד.

אזהרה: אין להשתמש בכיסא ליותר מילד אחד בו זמנית.

אזהרה: יש להשתמש בכיסא רק על משטחים שטוחים ויציבים ולא בקרבת מדרגות.

אזהרה: יש להשגיח תמיד על ילדים המשחקים ליד הכיסא.

אזהרה: למניעת סכנת אש: יש להיות ערניים לגבי הסיכון של אש גלויה ומקורות אחרים של חום גבוה בקרבת הכיסא, כגון: תנורי חימום חשמליים, תנורי גז וכו'.

אזהרה: יש לוודא שהכיסוי מהודק היטב לשלדת הכיסא.

אזהרה: וודא שכל החלקים מחוברים ומהודקים כהלכה.

אזהרה: מעת לעת יש לבדוק אם יש חלקים בלויים, ברגים

רופפים, בדים בלויים או לא תפורים והחלף אותם מיד.

אזהרה: למניעת חנק יש להרחיק את הכיסא מחלונות או קירות, חוטים, וילונות או שרוכים.

אזהרה: יש להרחיק את המוצר מהישג ידם של ילדים כאשר אינו בשימוש.

אזהרה: אין להשאיר את הכיסא בחוץ לזמן ממושך. חשיפה ממושכת לשמש עלולה לגרום לדהייה ובלאי.

אזהרות שימוש בכיסא אוכל גבוה מגיל 6 חודשים ועד גיל 36 חודשים ועד משקל של 15 ק"ג:

אזהרה: אין להשאיר ילד ללא השגחה.

אזהרה: יש לחגור את הילד בכל עת לכיסא.

אזהרה: סכנת נפילה: מנע מילדך לטפס על הכיסא.

אזהרה: יש לוודא שהכיסא הורכב כראוי לפני השימוש.

אזהרה: אין להשתמש בכיסא גבוה אלא אם כל הרכיבים הותאמו וכווננו כראוי.

אזהרה: יש לוודא שהכיסא פתוח ומאובטח לפני הושבת הילד.

אזהרה: למניעת סכנת אש: יש להיות ערניים לגבי הסיכון של אש גלויה ומקורות אחרים של חום גבוה בקרבת הכיסא,

כגון: תנורי חימום חשמליים, תנורי גז, שמש ישירה וכו'.

אזהרה: היו מודעים לסיכון של הטיית הכיסא כאשר ילדכם

יכול לדחוף את רגליו כנגד שולחן או כל חפץ אחר.

אזהרה: וודא שרצועות הבטיחות מותקנות כהלכה לפני השימוש.
אזהרה: יש לבדוק תמיד את היציבות של הכיסא הגבוה.
אזהרה: יש לוודא שהכיסא נעול במצב פתוח לפני הושבת הילד.
אזהרה: אין להשתמש בכיסא הגבוה עד שהילד יוכל להתיישב לבד ללא סיוע. הכיסא מתאים בין הגילאים 6-36 חודשים או 15 ק"ג.

אזהרה: יש לסלק את כל אריזות הניילון על מנת למנוע חנק.
אזהרה: הרכבת ופתיחת הכיסא הגבוה תעשה בידי מבוגר בלבד. ההרכבה והשימוש יעשה רק ע"י מבוגר, שיודע לתפעל בדרך בטוחה את המוצר.

אזהרה: בדוק שהמוצר או כל אחד ממרכיביו לא נפגעו במהלך ההובלה. במקרה זה, אין להשתמש ולהרחיק מהישג ידם של ילדים.

אזהרה: יש להרחיק את הילד/ה מהכיסא בזמן ההרכבה, פתיחה או סגירה יש לוודא שהילד רחוק מהחלקים הנעים של הכיסא.

אזהרה: יש להשתמש בחגורת המותניים בשילוב עם חגורת המפשעה במצב כיסא גבוה, הדבר הכרחי כדי להבטיח את בטיחות ילדכם.

אזהרה: מגש הכיסא אינו חלק מאמצעי הבטיחות של הכיסא. יש לוודא שהילד חגור היטב בכל שימוש.

אזהרה: אין להזיז את הכיסא כשהילד יושב בו.

אזהרה: אין לאפשר לילד לטפס על הכיסא, להתלות עליו או לשחק בו.

אזהרה: אין להשתמש בכיסא ליותר מילד אחד בו זמנית.
אזהרה: אין להשאיר חפצים קטנים על הכיסא מחשש לסכנת בליעה.

אזהרה: סכנת חנק: אין למקם את הכיסא ליד חלונות או קירות שבהם חבלים, וילונות או חפצים אחרים העשויים לשמש את הילד כדי לטפס מתוך הכיסא.

אזהרה: אין להניח תיקים או מטען על המגש, כל מטען המועמס על הכיסא עלול להשפיע על יציבותו.

אזהרה: יש להשתמש בכיסא רק על משטחים שטוחים ויציבים ולא בקרבת מדרגות.

אזהרה: אם הכיסא היה חשוף לאור שמש במשך זמן רב, הנח לו להתקרר לפני הושבת הילד.

אזהרה: אין להשאיר את הכיסא בחוץ לזמן ממושך. חשיפה ממושכת לשמש עלולה לגרום לדהייה ובלאי.

אזהרה: כאשר הכיסא אינו בשימוש, יש להרחיקו מהישג ידם של ילדים.

אזהרה: אין להשתמש בכיסא האוכל במידה וחסר חלק או ישנו חלק שבור.

אזהרה: אין להזיז את הכיסא כשהילד יושב בו.

אזהרה: אין להשתמש בכיסא ללא הריפוד.

אזהרה: אין להשתמש בחלקי חילוף או אביזרים שלא אושרו על ידי היצרן או היבואן.

אזהרה: אין לפתוח או לסגור את כיסא כאשר הילד יושב בו.

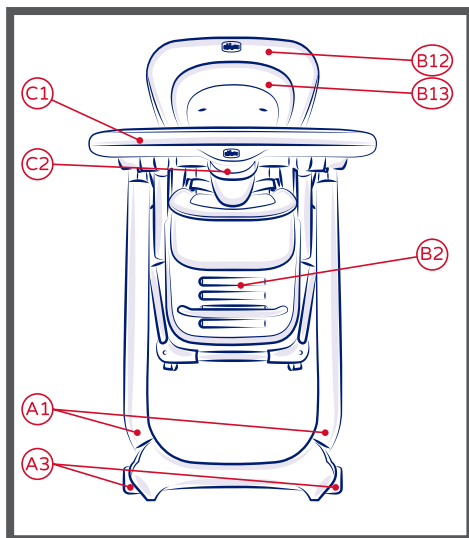
אזהרה: כאשר המגש אינו בשימוש, הרחק אותו מהישג ידם של ילדים.

אזהרה: במידה והכיסא מצוייד בבלמים, יש להפעיל תמיד את התקן הבלם כאשר הכיסא הגבוה בשימוש.

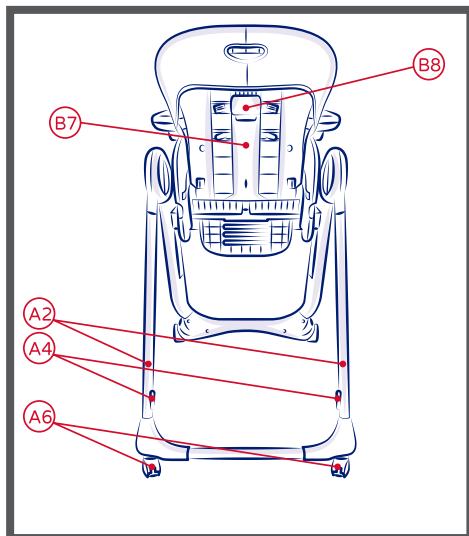
אזהרה: למניעת חנק, יש להרחיק את הכיסא מחוטאים, שרוכים או סרטים.

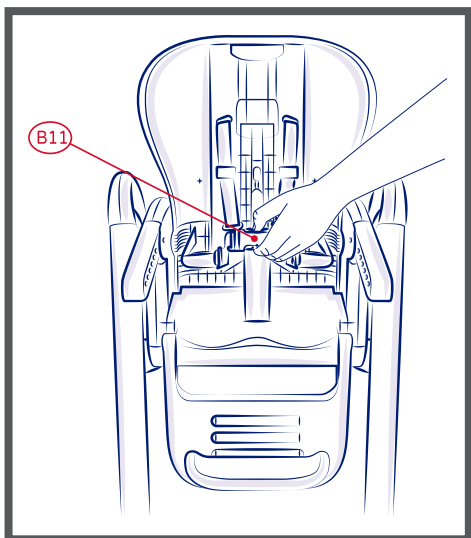
חלקי הכיסא:

- A1. רגליים קדמיות
- A3. גלגלים קדמיים (2x)
- B2. מנח רגליים
- B12. ריפוד
- B13. כרית מושב מרופדת
- C1. כיסוי מגש
- C2. לחצן מרכזי להידוק/התאמה

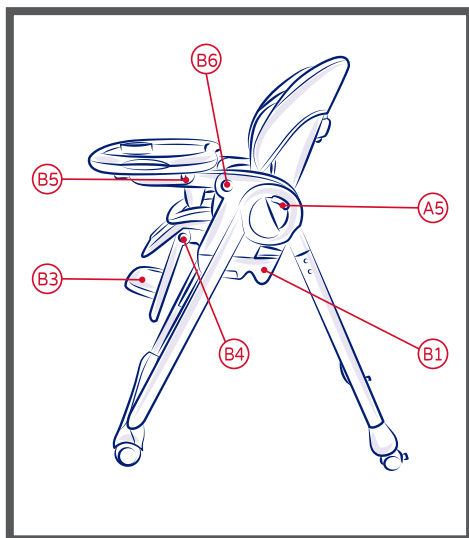


- A2. רגליים אחוריות
- A4. חריצי נעילת מגש
- A6. גלגלים אחוריים (x2)
- B7. משענת גב
- B8. לחצן כיוון משענת הגב

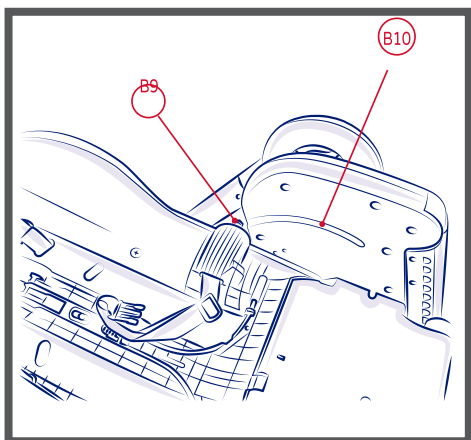




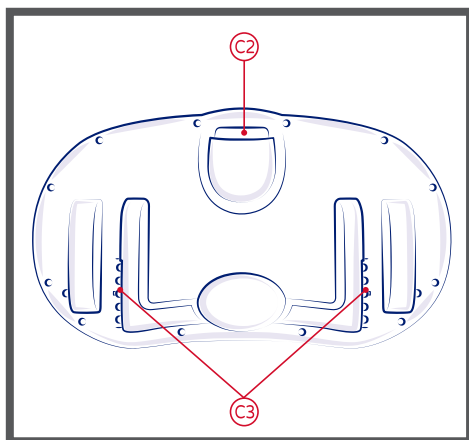
B11. מערכת רצועות בטיחות בעלת 5 נקודות חגירה



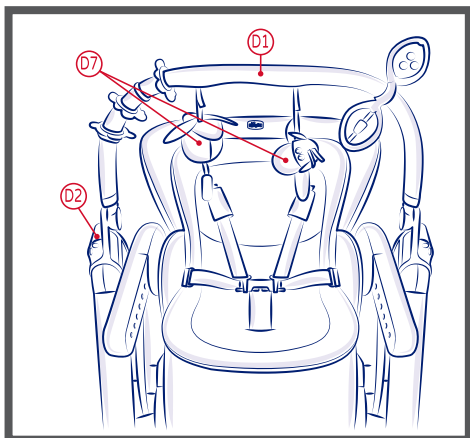
A5. לחצני פתיחה/סגירה
 B1. לחצני התאמת גובה
 B3. משענת רגליים
 B4. לחצני כיוון מנח רגליים
 B5. משענות יד
 B6. לחצני כיוון משענות יד



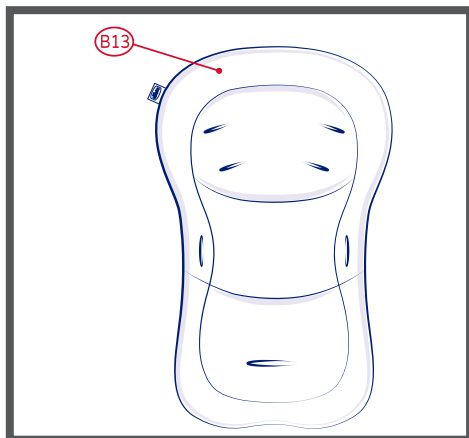
B9. פין נועל משענת גב
 B10. מסילה לפין הנועל



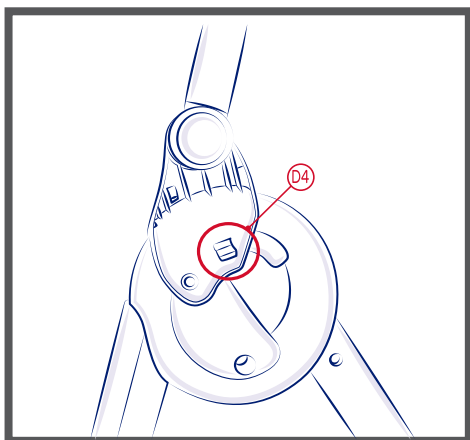
C2. לחצן מרכזי להידוק/התאמה
 C3. ווי הידוק



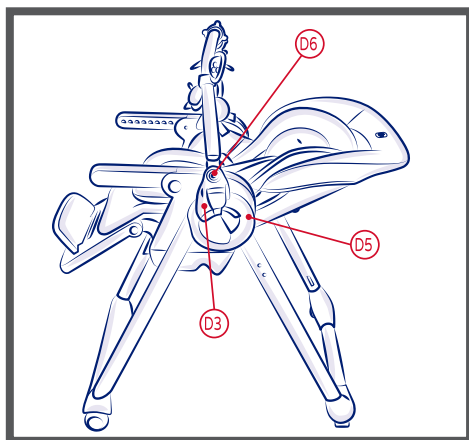
D1. קשת צעצועים
 D2. או חיבור לקשת צעצועים
 D7. צעצועי בד תלויים



B13. כרית מושב מרופדת



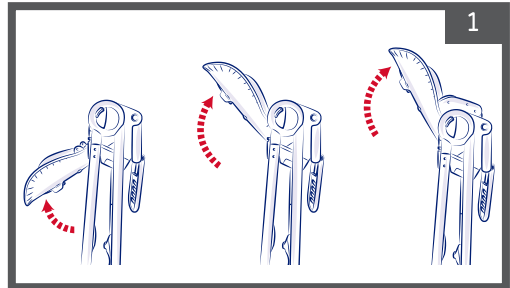
D4. מעצור בטיחותי להידוק



D3. לשוניות חיבור לקשת צעצועים
 D5. מפרקי כיסא
 D6. מחברי קשת צעצועים

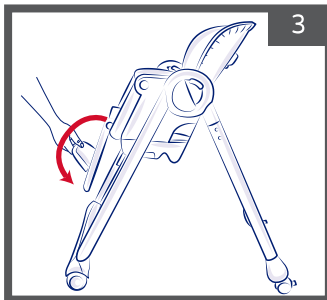
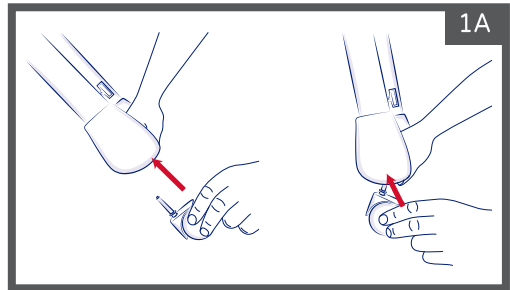
אזהרה: המוצר ארוז בנייר מגן. בעת ההוצאה מהאריזה, יש להקפיד להימנע מנזק למוצר ולרכיבים הנוספים שלו על ידי חיתוך האריזה. לאחר הפתיחה, יש לסלק את כל חלקי האריזה ולהרחיק מהישג ידם של ילדים על מנת למנוע חנק.

לפתיחה בפעם הראשונה, יש להרים את משענת הגב ממצב אריזה למצב שימוש, ולסובב אותה כלפי מעלה עד הישמע "קליק" הנעילה. כעת כבר לא ניתן להחזיר את משענת הגב למצב אריזה.

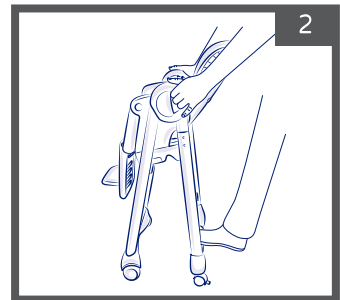


חבר את הגלגלים האחוריים (A6) לחריצים הייעודים, יש לוודא כי הם מוכנסים עד הסוף.

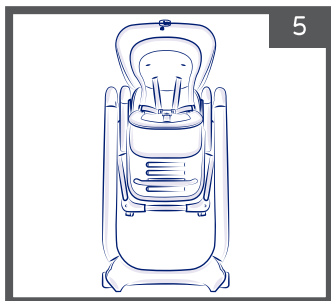
אזהרה: בדוק שפין נועל משענת גב (B9) מחובר כהלכה למסילה (B10) על ידי דחיפה קלה של משענת הגב לכיוון החלק האחורי של הכיסא.



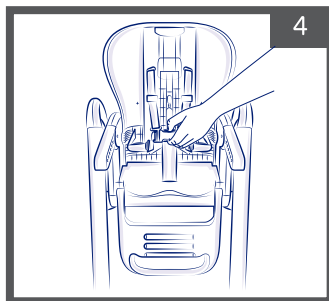
חבר את מנח הרגליים (B3) לאחד מארבעת החריצים של משענת הרגליים (B2) וסובב עד הנעילה.



לפתיחת המסגרת, לחץ בו-זמנית על לחצני הפתיחה/סגירה (A5), תוך הרחקת הרגליים הקדמיות (A1) מהרגליים האחוריות (A2) עד הישמע "קליק" הנעילה.



יש להרכיב את הריפוד (B12) מלמעלה למטה על משענת הגב. הכנס את רצועות הבטיחות בחריצים המתאימים. וודא כי מיקומי החריצים בריפוד תואמים לאלו שבמשענת הגב.

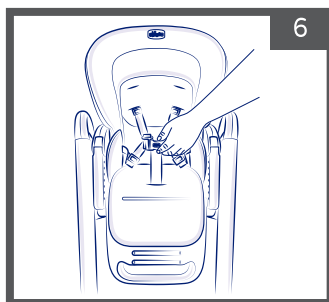


כדי לשים את הריפוד על המושב, יש לשחרר את רצועות הבטיחות.

רצועות הבטיחות:

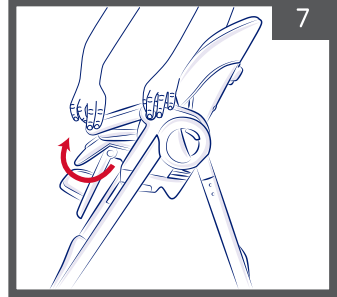
אזהרה: יש לחגור תמיד ברצועות הבטיחות כולל רצועת המפשעה על מנת להבטיח את בטיחות ילדך.
אזהרה: מגש האוכל אינו מהווה אמצעי בטיחות עבור ילדך, יש לחגור את ילדך בכל עת.

כיסא האוכל הגבוה עם מערכת רצועות בטיחות בעלת 5 נקודות חגירה.
 שחרר את רצועות הבטיחות, הנח את הילד על הכיסא, סגור את רצועות הבטיחות והתאם את אורכן כך שיתאימו לגופו של הילד.
 ניתן לכוונן את רצועות הבטיחות לשני מצבי גובה.
 לפתיחת האבזם יש ללחוץ על 2 הלשוניות.
 להרחבה/הידוק הרצועות יש לכוון את אבזמי הפלסטיק.

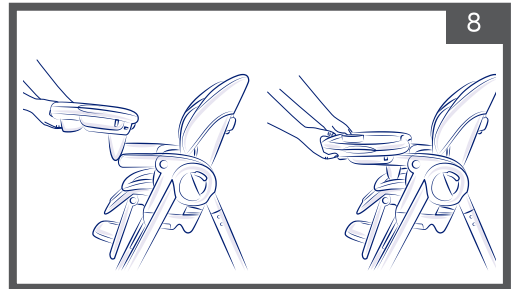


מגש האוכל בעל 4 מנחים.

כדי להדק את המגש (C), סובב את משענות היד (B5) ווודא שהן ננעלות במנח אופקי.



הכנס את משענות היד למסילות מתחת למגש, תוך שמירה על לחצן ההידוק המרכזי (C2) לחוץ. הזז את המגש למנח הרצוי ושחרר את הכפתור. במידה והמגש אינו ננעל אוטומטית על משענות היד, הזז את המגש עד הישמע "קליק" הנעילה.



אזהרה: לפני כל שימוש יש לוודא שהמגש מאובטח במקומו ומחובר למנח הידיים.

אזהרה: ניתן להתאים את המגש רק ל-4 המצבים המצוינים.

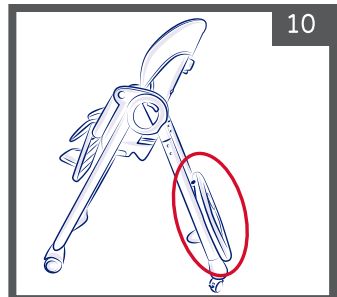
אזהרה: אין להשאיר את המגש במצב שבו סימני האזהרה

נראים על משענות היד, הדבר אינו בטיחותי.

אזהרה: כאשר המגש מותקן על הכיסא, הימנע מלחיצה בטעות

על לחצני כיוון משענת היד.

כדי להסיר את המגש, לחץ על הלחצן המרכזי (C2). כאשר המגש אינו בשימוש, ניתן להדק את המגש לחלק האחורי של הכיסא בחריצים הייעודיים (A4). בכיסא קיים כיסוי מגש (C1), ניתן להצמיד אותו לדפנות המגש בעזרת מנגנון לחץ.



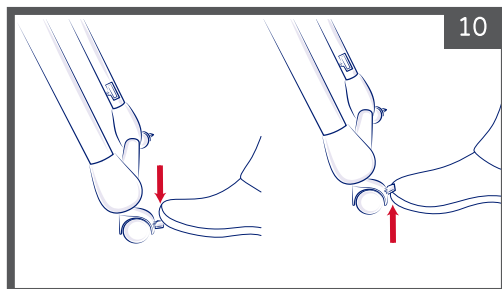
אזהרה: בעת שימוש, יש לוודא תמיד כי המגש מהודק כהלכה. אם הילד אוכל בשולחן עם מבוגרים, כיסוי המגש עשוי לשמש כמקום להנחת הצלחת.

גלגלים:

הרגליים האחוריות כוללות גלגלים מסתובבים עם בלמים (A6).
הרגליים הקדמיות של הכיסא הגבוה בעלות גלגלים חד כיוונים (A3) כדי להקל על פעולות הפתיחה/ סגירה.

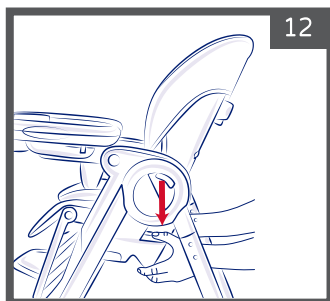
אזהרה: הנח את הכיסא תמיד על משטח אופקי ויציב. לעולם אין להניח את הכיסא ליד מדרגות.

כדי להפעיל את הבלמים, הורד למטה את ידידות נעילת הגלגלים. כדי לשחרר את הגלגלים, הרם את הידידת.

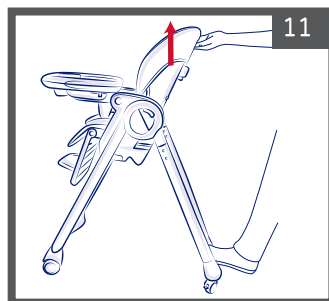


התאמת גובה הכיסא:

הכיסא בעל 8 מצבי גובה.



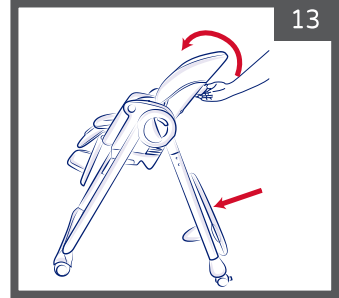
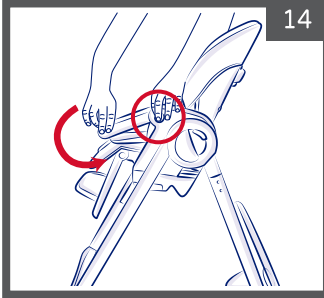
להורדת המושב, לחץ על שני לחצני התאמת הגובה (B1) ובו זמנית, הורד את המושב עד הגעה לגובה הרצוי.



להרמת המושב, החזק את החלק העליון של משענת הגב ומשוך אותו כלפי מעלה, עד לגובה הרצוי.

אזהרה: אין להיזז את הכיסא עם הילד בתוכו.

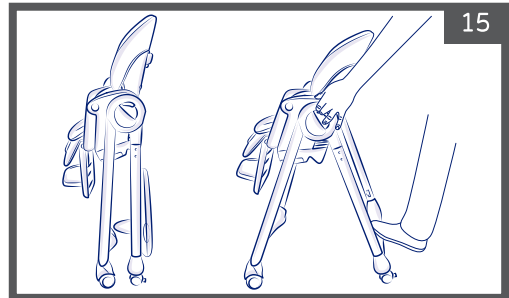
אזהרה: בעת סגירת הכיסא, וודא שילדך, או ילדים אחרים, נמצאים במרחק. וודא כי במהלך פעולות אלה החלקים הנעים של הכיסא לא יבואו במגע עם ילדך.



מקם את משענת הגב במצב אנכי.

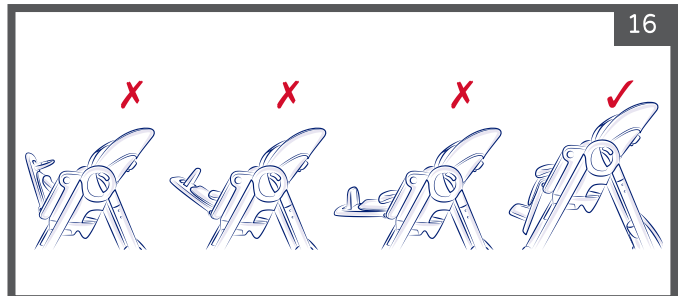
הסר את המגש וחבר אותו לרגליים האחוריות, ולאחר מכן הטה את משענות היד על ידי לחיצה על לחצני כיוון משענות היד (B6).

- הורד את המושב לחלוטין על ידי לחיצה בזמנית על שני לחצני כוון הגובה (B1).
- לחץ על לחצני הסגירה (A5) הממוקמים במחברי הצד ובמקביל קרב את המשענת לרגלי הכיסא.



מנח הרגליים:

מנח רגליים בעלת 3 מצבי כיוון. לחץ על שני הלחצנים (B4) והטה את מנח הרגליים עד למצב הרצוי.



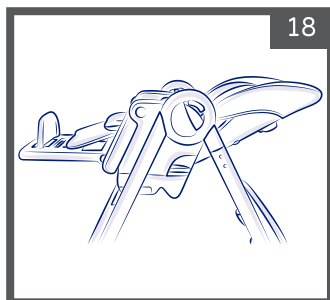
אזהרה: מנח הרגליים יכולה להסתובב כלפי מעלה למצבים שאינם מתאימים לשימוש.

משענת הרגליים:

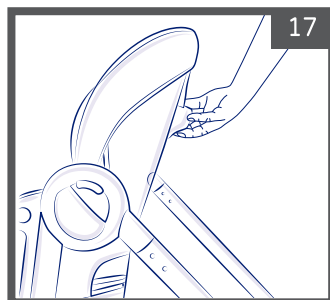
משענת הרגליים (B3) בעלת 4 מצבי כיוון. מהמצב בו ממוקמת משענת הרגליים יש לסובב אותה כלפי מעלה לפתיחה עד שנינעלת במקומה. הסר את המשענת והתאם אותה למנח הרצוי.

שימוש במצב הנטוי:

השימוש במצב הנטוי : מגיל לידה עד 9 ק"ג (6 חודשים) או כאשר התינוק יושב בכוחות עצמו.



- כוונן את משענת הרגליים (B2) למצב אופקי מלא.
- ניתן להסיר או לכוונן את משענת הרגליים (B3) בהתאם לגובה הילד.



- הטה לחלוטין את משענת הגב (B7) על ידי לחיצה על הלחצן (B8) בחלק האחורי של המשענת.

ניתן לבצע את הפעולות המתוארות כאן גם במצב כיסא גבוה, אך הן עשויות להיות קשות יותר. בכל פעם שיש צורך לכוונן את גובה המושב, ניתן לבצע זאת לפני הפעולות המצוינות כאן.

שימוש במצב כיסא אוכל גבוה

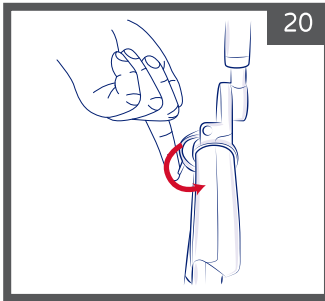
השימוש בכיסא האוכל מיועד לילד המסוגל לשבת בכוחות עצמו מגיל 6 חודשים ועד גיל 36 חודשים ועד משקל של 15 ק"ג.

לשימוש בכיסא אוכל גבוה:

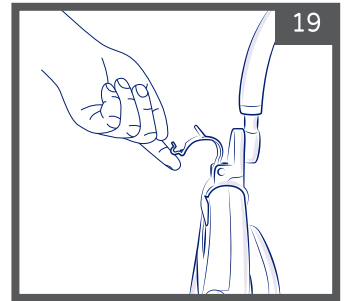
- התאם את גובה המושב
 - כוונן את מנח הרגליים ואת משענת הרגליים
 - כוונן את משענת הגב
 - יש לחבר את המגש
- כל הפעולות לפי הפירוט במדריך זה.

אזהרה: לעולם אין להרים את הכיסא באמצעות קשת הצעצועים.

- אין לחבר חוטים אל קשת הצעצועים ואין להאריך את רצועות הצעצועים התלויים. הדבר עלול לגרום לסכנת חנק.
- יש להשתמש בצעצועים אלה רק תחת השגחת מבוגר.
- בדוק באופן קבוע את המוצר לאיתור סימני בלאי או כל נזק אחר. אם חלק כלשהו של המוצר פגום או קרוע, אין להשתמש בו ויש להרחיקו מהישג ידם של ילדים.
- יש להתקין את קשת הצעצועים על מנת לשמור את הצעצועים במרחק מתאים מפניו של הילד, וכדי לאפשר לו אינטראקציה נכונה עם הצעצועים בעת משחק.



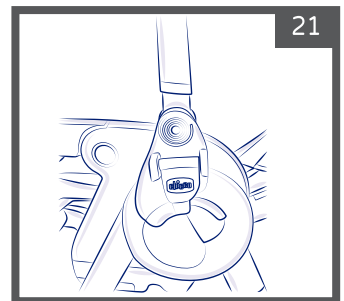
סגור את לשוניות ההידוק (D3) ודחוף אותן עד הישמע "קליק" הנעילה המוודא כי מאובטחות במקומן.



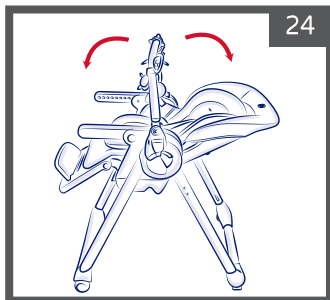
חבר את המבנה של קשת הצעצועים (D1) לכיסא, חבר את ווי הקיבוע (D2) למחברים בצידו הכיסא.



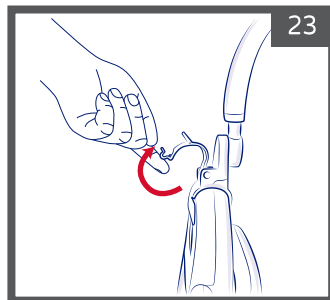
להסרת קשת הצעצועים, לחץ על המעצור (D4).



יש לבדוק שהמעצור הבטיחותי (D4) מחובר היטב.



באמצעות המחברים (D6), ניתן לכוון את הקשת ל-3 מצבים שונים בהתאם למנח המושב.



ובאותו הזמן סובב את הלשוניות (D3) כלפי חוץ.

ניקוי ואחזקה:

- כיסא זה דורש תחזוקה שוטפת. הניקוי חייב להיעשות על ידי מבוגר כדי להסיר את הריפוד מהכיסא בצע בסדר הפוך את הפעולות המתוארות לקיבוע הריפוד.
- לניקוי הריפוד יש להשתמש במטלית עם סבון עדין ומים פושרים.
- לניקוי חלקי הפלסטיק יש להשתמש במטלית עם סבון עדין ומים חמים.
- אין להשתמש בחומרי ניקוי או חומרי הלבנה.
- למניעת חלודה יש לוודא שחלקי המתכת של הכיסא יבשים.
- יש לבדוק תקופתית את תקינות חלקי כיסא האוכל (ברגים רופפים, ריפוד קרוע וכדומה) ולתקן בהתאם.
- חשיפה לשמש תגרום לדהיית הבד.
- יש לוודא שהחלקים הנעים של הכיסא יהיו נקיים מאבק, לכלוך או חול.
- כאשר הכיסא לא בשימוש יש לאחסנו במקום מוצל ויבש, הרחק מהישג ידם של ילדים.

הרכב הבד:

כיסוי חיצוני: 100% פוליאסטר

ריפוד: 100% פוליאסטר

כביסה ביד במים קרים

אין להלבין

אין להשתמש במייבש כביסה

אין לגהץ

אין להשתמש בניקוי יבש

