



הליכון Walk & Ride Turtle

הוראות שימוש וטיפולים



משווק ע"י דוורון

היצרן: Chicco Artsana S.P.A, סין.

דגם: Walk & Ride Turtle שם דגם יצרן: 00011081000000

היבואן: דוורון יבוא ויצוא בע"מ, א.ת. ג'וליס

ח.פ. 511345241 טל': 04-9966333 www.davron.co.il

חשוב: שמרו לשימוש עתידי קראו בקפידה!

יש לקרוא בעיון את ההוראות שלהלן לפני השימוש,
ולשמור עליהן לצורך התייחסות בעתיד.
אי קיום הוראות אלה עלול לסכן את הילד.

- אזהרה:** מוצר זה מתאים לשימוש לילד מגיל 9 חודשים ועד 36 חודשים ועד משקל של 20 ק"ג.
- אזהרה:** אין להשאיר את הילד/ה ללא השגחה.
- אזהרה:** מיועד לשימוש בהשגחה ישירה של מבוגר.
- אזהרה:** יש לסלק את כל אריזות הניילון על מנת למנוע חנק וכן את כל הרכיבים הקטנים של האריזה כמו חלקי פלסטיק וכו'.
ולשמור אותם הרחק מהישג ידם של ילדך.
- אזהרה:** עקב מבנה הצעצוע חל איסור להשתמש עם ילדים מעל גיל 36 חודשים (20 ק"ג).
- אזהרה:** הרכבת המוצר תיעשה ע"י מבוגר בלבד. אין להשתמש עד שהמוצר אינו מורכב לגמרי ונבדק.
- אזהרה:** יש לבדוק בצורה קבועה את המשחקים שהינם שלמים ולא בלויים ושהינם מותקנים כראוי. במידה ואחד מהחלקים שבור, תקול או בלוי אין להשתמש בו ויש להרחיקו מהילד/ה.
- אזהרה:** לפני השימוש יש לוודא שכל התקני הנעילה במצב נעול.
- אזהרה:** יש להשתמש במוצר זה על משטחים שטוחים וישרים.
- אזהרה:** אין להרשות לילדים לשחק במשחק זה בדרכים, בכבישים ראשיים ציבוריים, בשיפועים. יש לדאוג שהשימוש יעשה במקום נקי ממכשולים, לא במקומות מסוכנים כגון: בריכות שחייה, אגמים, מדרגות וכו'.

אזהרה: אין להשתמש במשחק יותר מילד אחד בו זמנית. משקל הילד/ה לא יעלה על 20 ק"ג.

אזהרה: לצעצוע זה אין בלמים.

אזהרה: אין להשתמש בחלקי חילוף שלא אושרו על ידי היצרן/יבואן.

אזהרה: השימוש במוצר מתאים רק לשימוש ביתי פנימי וחיצוני.

אזהרה: יש להרחיק את הצעצוע מחומרים דליקים, מאש או

מוצרי חשמל המגיעים לטמפרטורות גבוהות בעת

השימוש בהם.

אזהרה: בעת רכיבה יש לנעול נעליים, יש לוודא שנעליו/ה של

הילד/ה תמיד יהיו נעולות ושרוכות למניעת סכנת נפילה.

לזמן ממושך.

אזהרה: אין להשתמש במוצר בשום אופן אחר מלבד האופן

המוצג בהוראות השימוש.

אזהרה: אין להשתמש במוצר זה בתנאי טמפרטורות קרות

מאוד, מאחר והחומר הפלסטי עלול לאבד מגמישותו

ולהיות שביר. במקרה כזה הרחק את המוצר מהישג ידם

של ילדים ואחסן אותו במקום חמים ויבש.

אזהרה: יש לשים לב כי ילדכם מסוגל להשתמש במוצר בבטחה

ולהימנע מפילות או התנגשויות העלולות לגרום לפציעות

למשתמש או לאחרים.

אזהרה: לפני השימוש במוצר יש להסביר לילדכם כיצד

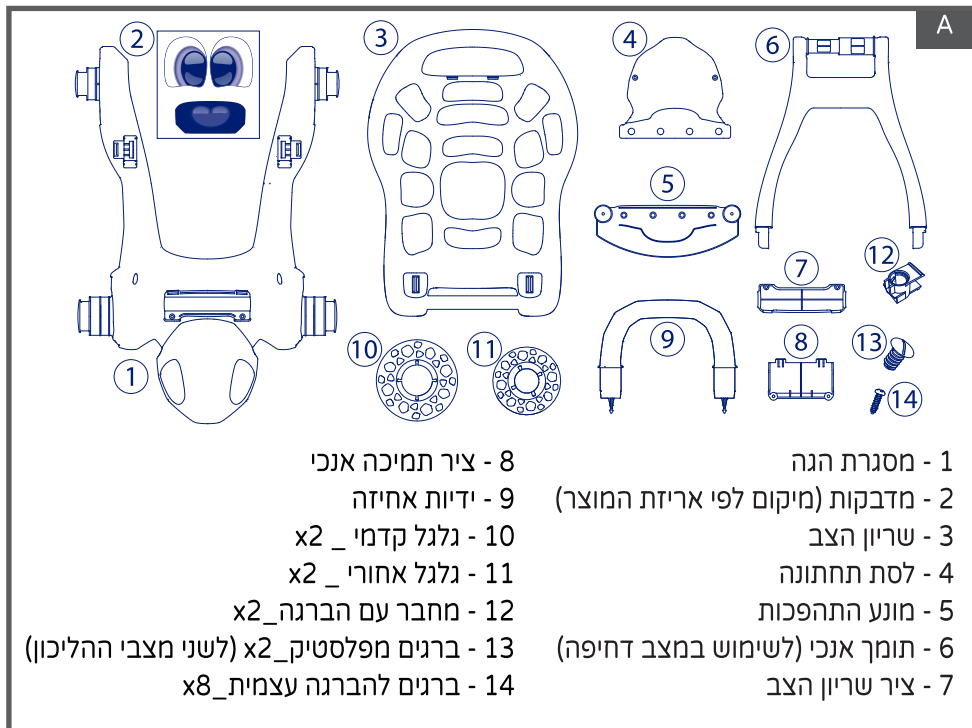
להשתמש בו ולוודא כי הוא/היא אכן מסוגלים להשתמש

בו.

אזהרה: השימוש בצעצוע מיועד עבור ילדים שמסוגלים לשבת

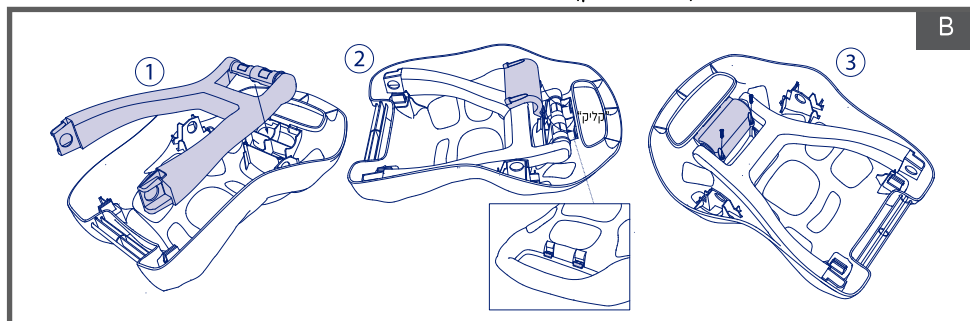
בכוחות עצמם ללא עזרה.

רשימת החלקים:

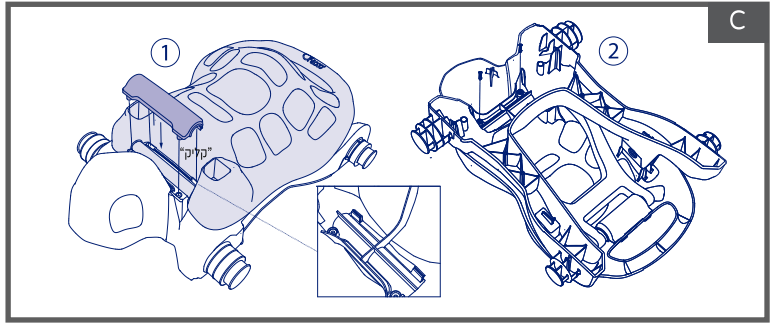


הרכבת המוצר:

יש לעקוב אחר ההוראות מאיור B עד איור H. יש לוודא כי כל החלקים מחוברים היטב ומאובטחים במקומם (בעת החיבור יש לוודא כי נשמע "קליק" הנעילה). יש להשתמש במברג צולב (לא מסופק) כדי להרכיב את הצעצוע.

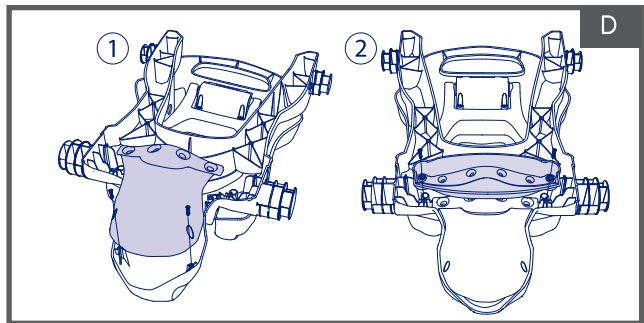


מקם את התומך האנכי (6) בתוך שריון הצב (איור B1).
 סובב את ציר תמיכה האנכי (8) והכנס את החלקים הנצמדים לתוך הפתחים הייעודים בשריון הצב, עד הישמע "קליק" הנעילה (איור B2). יש להבריג ולאבטח באמצעות ברגים (איור B3).

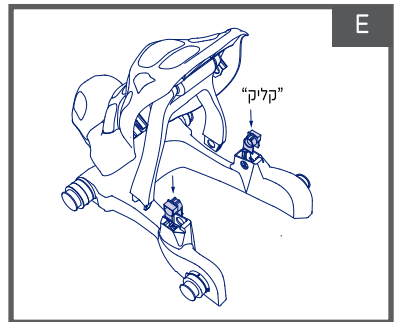


הנח את שריון הצב על מסגרת הגלגל (איור C1), אבטח אותו במקומו, עד הישמע "קליק" הנעילה וחזק באמצעות התופסנים הנצמדים. הפוך את הצעצוע וחזק את הציר באמצעות 2 ברגים ומברג (איור C2). יש לבדוק כעת כי שריון הצב מהודק במקומו.

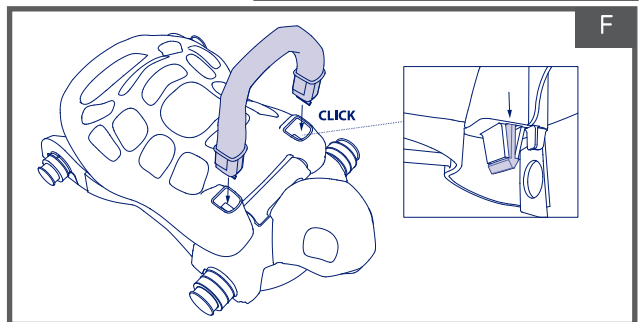
הנח את הלסת התחתונה ואת מונע התהפכות. חזק באמצעות 4 ברגים ומברג (איורים D1- D2).



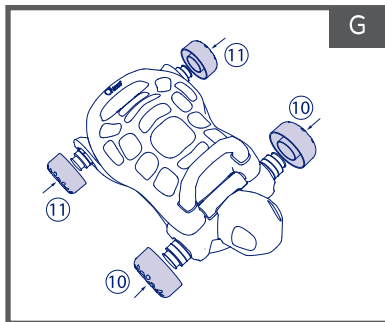
הכנס את המחברים עם הברגה (12) והצמד באמצעות התופסנים.



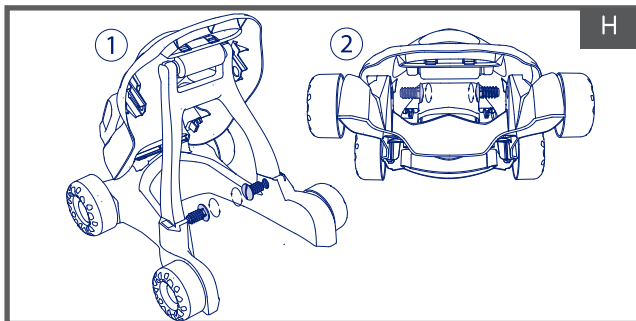
חבר את ידית האחיזה (10) למקומה, עד הישמע "קליק" הנעילה. יש לוודא כי היא מאובטחת במקומה.



חבר את הגלגלים הקדמיים (10) ואת הגלגלים האחוריים (11) לחריצים הייעודיים.



יש לנעול את שריון הצב על ידי הידוק ברגי הפלסטיק באמצעות מטבע, בהתאם למצב הנבחר:
מצב צעדים ראשונים (איור H1)
מצב רכיבה (איור H2).



ניקוי ואחזקה:

- הניקוי חייב להיעשות על ידי מבוגר.
- ניתן לנקות את חלקי הפלסטיק באמצעות מטלית לכה.
- אין להשתמש בחומרי ניקוי או חומרי הלבנה.
- אין לנקות את חלקי הפלסטיק מתחת למים.
- הגן על הצעצוע מפני התנגשויות.
- כאשר המוצר לא בשימוש יש לאחסנו במקום מוצל ויבש הרחק מחום, אבק, חול ולחות.

