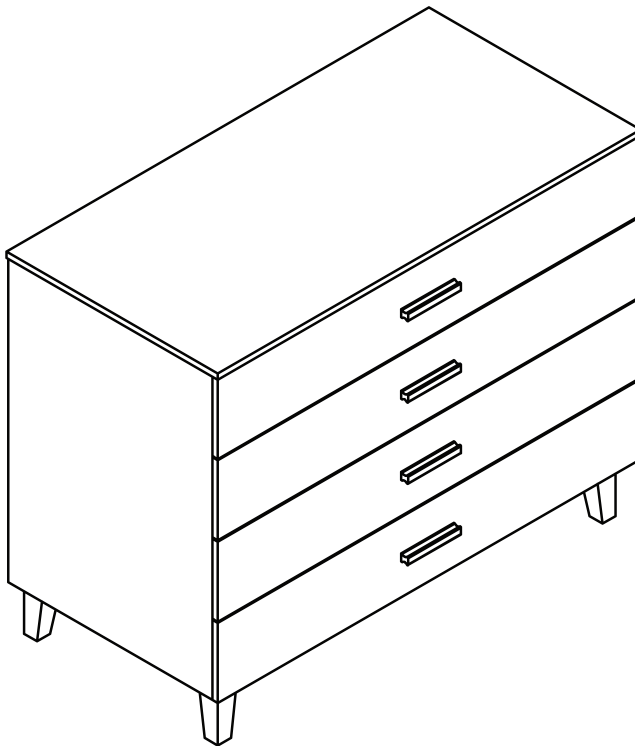




שידת אחסנה - 120x60x95 Ranch™

הוראות שימוש וטיפול



משווק ע"י דוורון

היצרן: Zhangzhou Zhongxin Furniture Co.,Ltd, סין
שם דגם יצרן: Dresser - ZX3-002 שם דגם יבואן: Ranch™ 120x60x95

היבואן: דוורון יבוא ויצוא בע"מ, א.ת. ג'וליס

ח.פ. 511345241 טל': 04-9966333 www.davron.co.il

חשוב! יש לשמור לשימוש עתידי קראו בקפידה!

יש לקרוא בעיון את ההוראות שלהלן לפני השימוש,
ולשמור עליהן לצורך התייחסות בעתיד.
אי קיום הוראות אלה עלול לסכן את הילד.

אזהרה: השידה מיועדת לאחסנה בלבד.

אזהרה: רהיטים נופלים עלולים לגרום לפציעה חמורה או קטלנית.

יש לקבע רהיטים לקיר באמצעות ווים או בריחי קיבוע. על

מנת לצמצם את הסיכון לפגיעה חמורה או קטלנית

כתוצאה מנפילה של רהיטים:

- יש למקם את הפריטים הכבדים ביותר במגירה התחתונה.

- אין להניח על מוצר זה חפצים כבדים.

- אין לאפשר לילדים לטפס או להיתלות על מגירות.

אזהרה: האחריות מוצר חלה רק בהמצא תעודת אחריות מקורית

ובהתאם לה.

אזהרה: יש להיות מודע לסכנות שבאש חשופה או/ו גם מקורות

אחרים של חום גבוה כמו: תנורי חשמל ותנורי גז,

הנמצאים בסמוך ליחידת האחסנה.

אזהרה: במידה ושידת האחסנה על גלגלים, חובה לנעול אותם.

אזהרה: יש למקם את השידה באיזור קריר ויבש שאינו חשוף

לשמש באופן קבוע.

אזהרה: יש להרים את השידה על מנת להעבירה ממקום למקום,

פרט לשידות עם גלגלים.

אזהרה: יש לנקות את השידה במטלית לחה בלבד, ללא כל

כימיקלים.

אזהרה: יש להקפיד ולהשתמש רק בברגים ובפרזולים המגיעים עם שידת האחסנה.

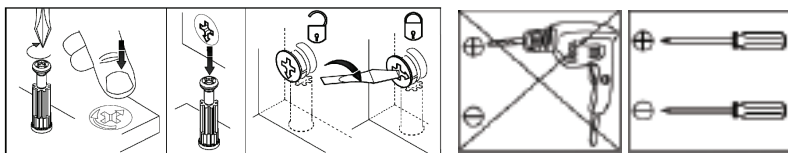
אזהרה: יש לוודא שכל החיבורים מהודקים כראוי.



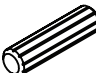


אזהרה: אין להשתמש במוצר אם חלק כלשהו שבור/פגום או חסר.





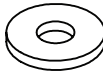
אזהרה: חלקי חילוף ליחידה זו יסופקו ע"י היבואן בלבד.

רשימת ברגים:

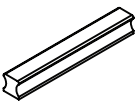



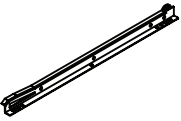
(לא באמצעות מברגה)





Z1	Z2	Z3	Z4	Z5
				
x40	x40	x8	72	x2

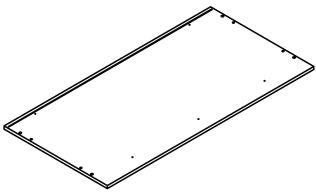
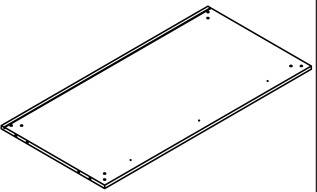
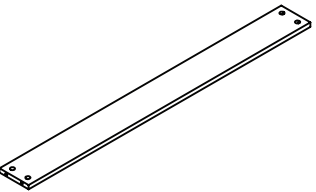
Z6	Z7	Z8	Z9	Z10
				
x14	x30	x8	x2	x4

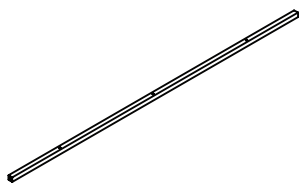
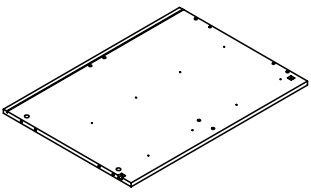
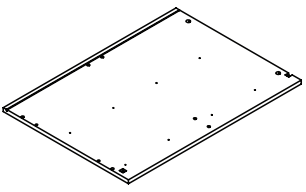
רשימת ברגים (המשך):

Z11	Z12	Z13	Z14	Z15
				
x4	x1	x4	x4	x4

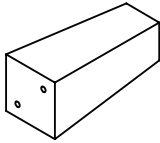
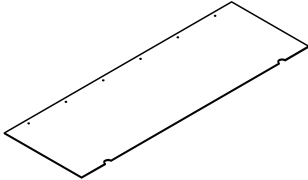
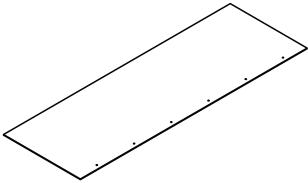
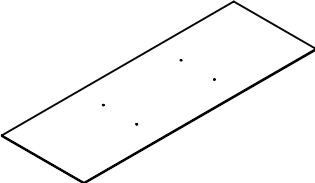
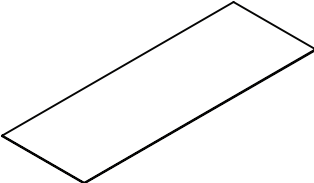
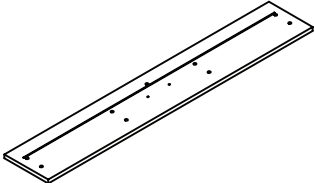
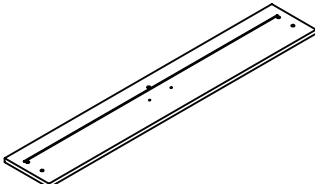
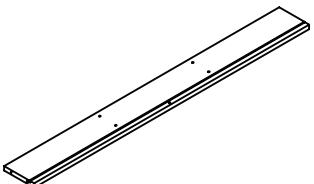
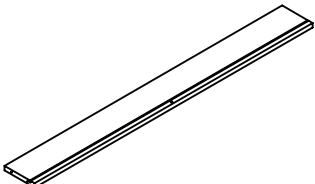
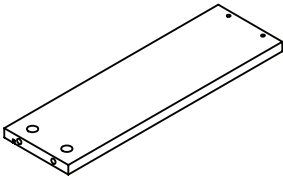
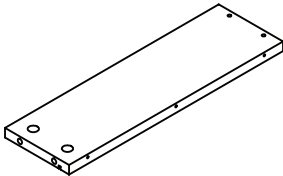
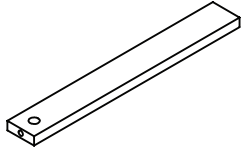
Z16	Z17
	
x4	x2

רשימת החלקים:

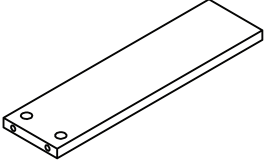
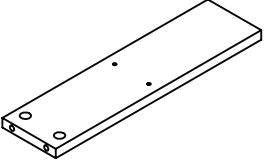
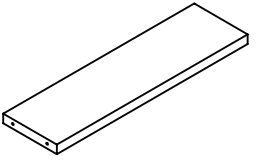
A	B	C
		
x1	x1	x2

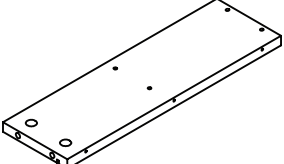
D	E	F
		
x2	x1	x1

רשימת החלקים (המשך):

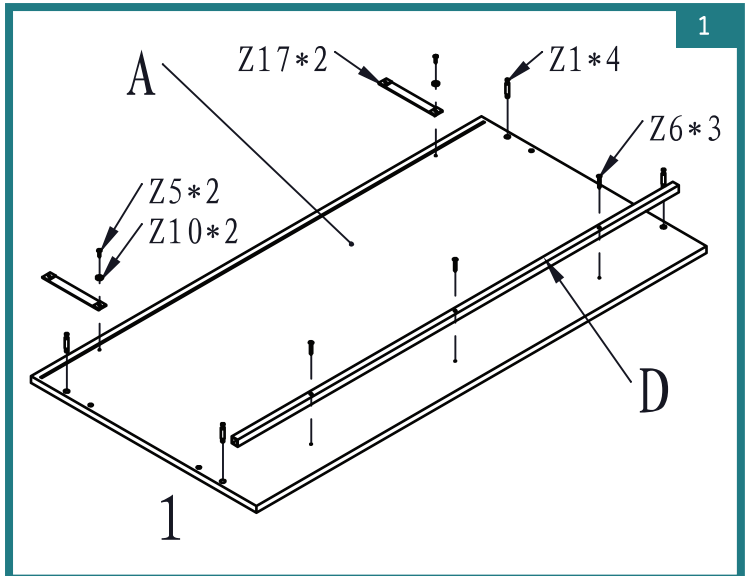
G	H	I
		
x4	x1	x1
J	K	L
		
x1	x3	x1
M	N	O
		
x3	x1	x3
P	Q	R
		
x4	x3	x4

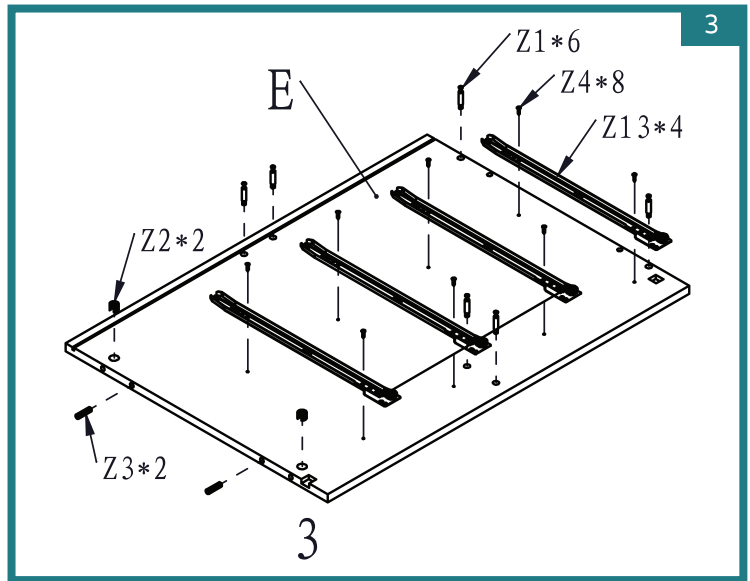
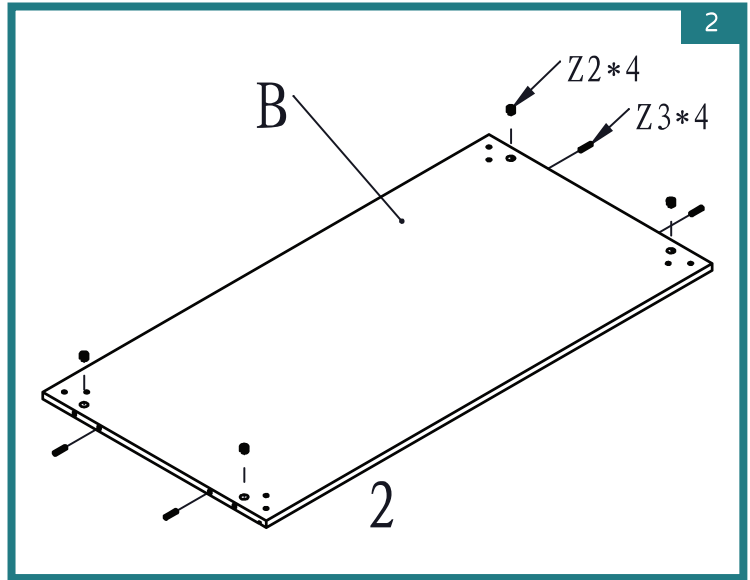
רשימת החלקים - המשך:

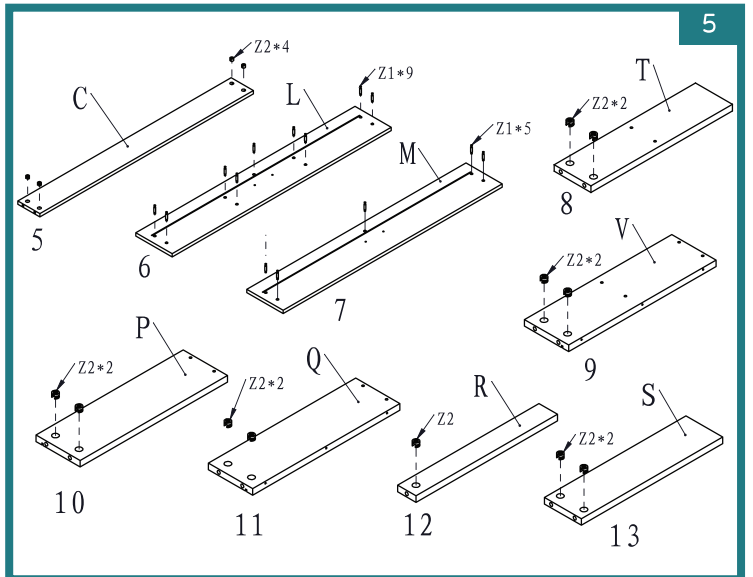
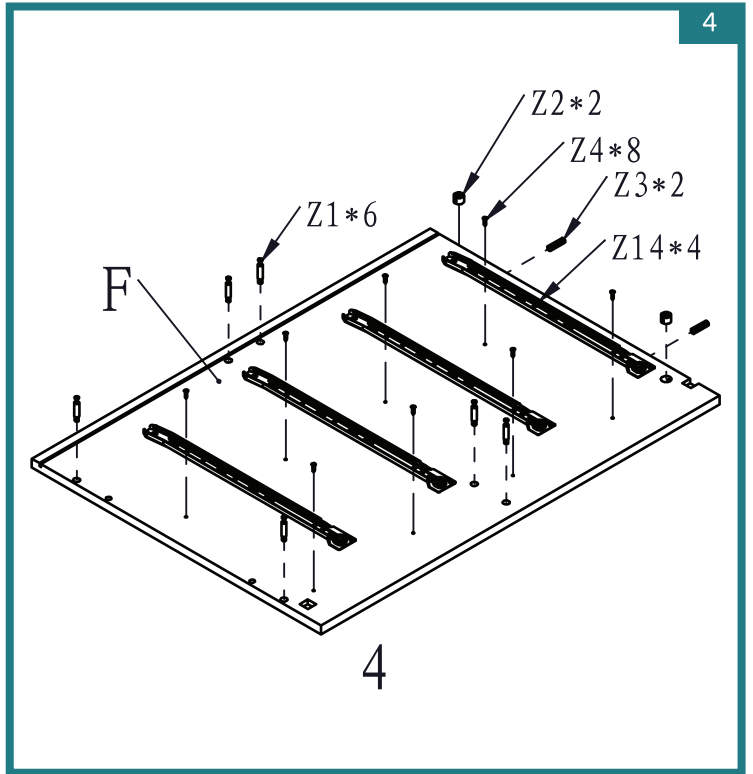
S	T	U
		
x1	x1	x1

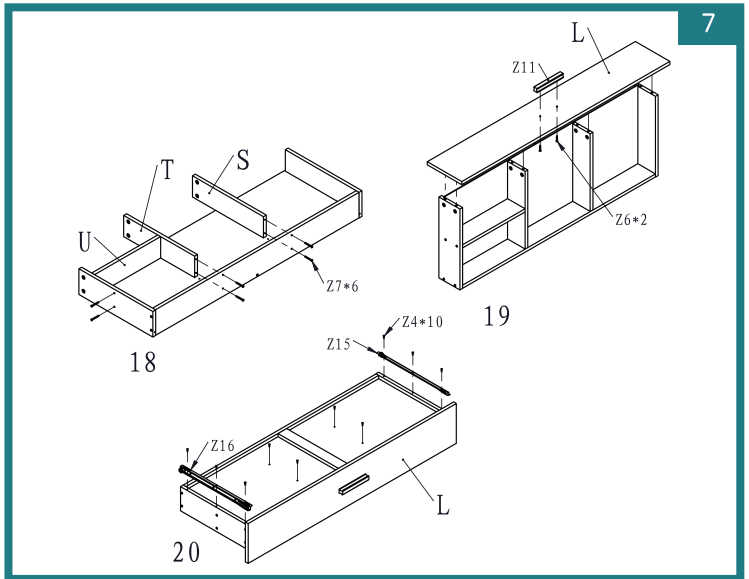
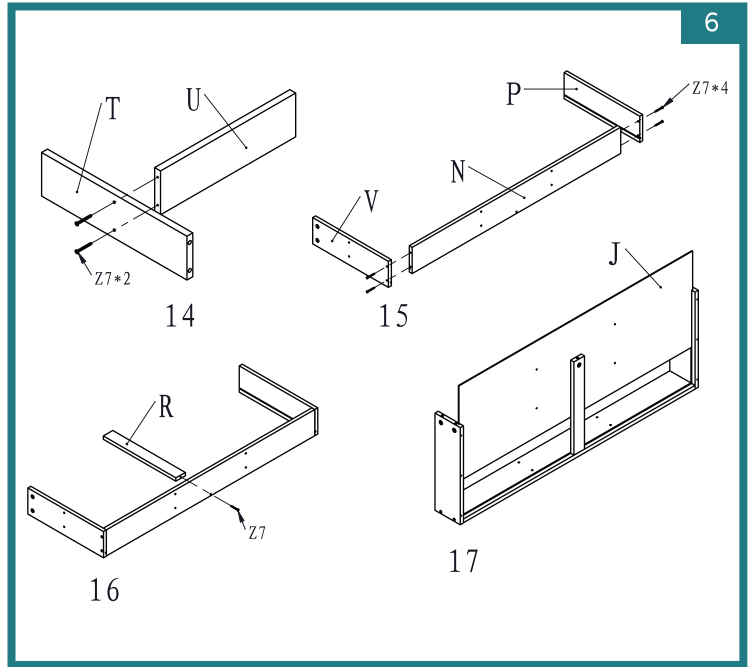
V

x1

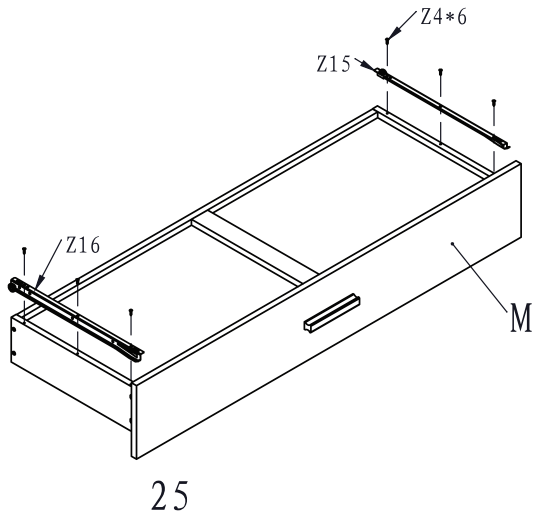
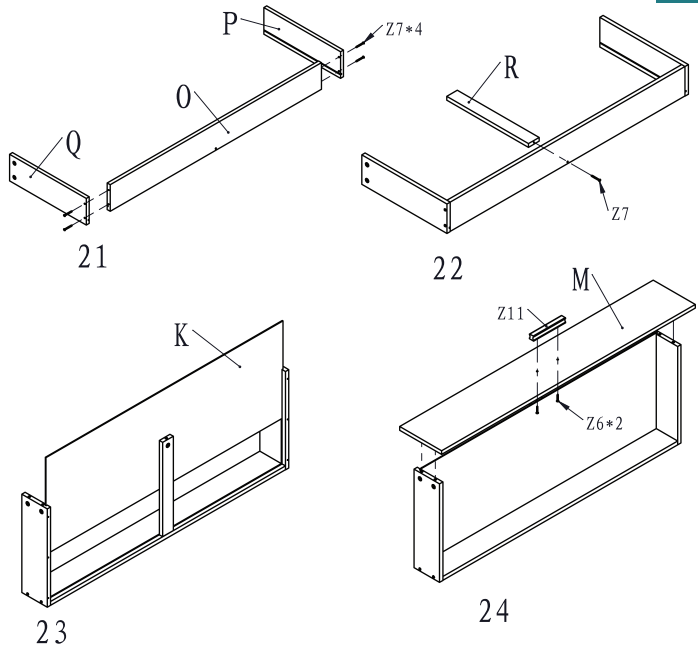
הרכבת שידה:

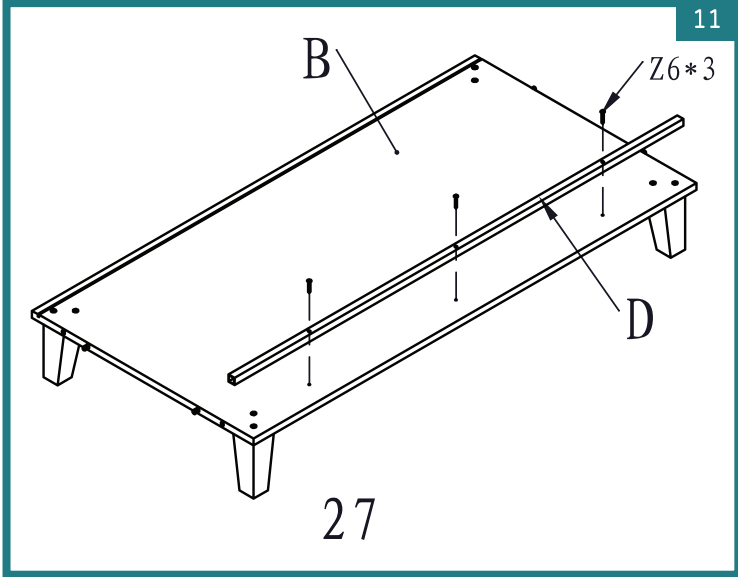
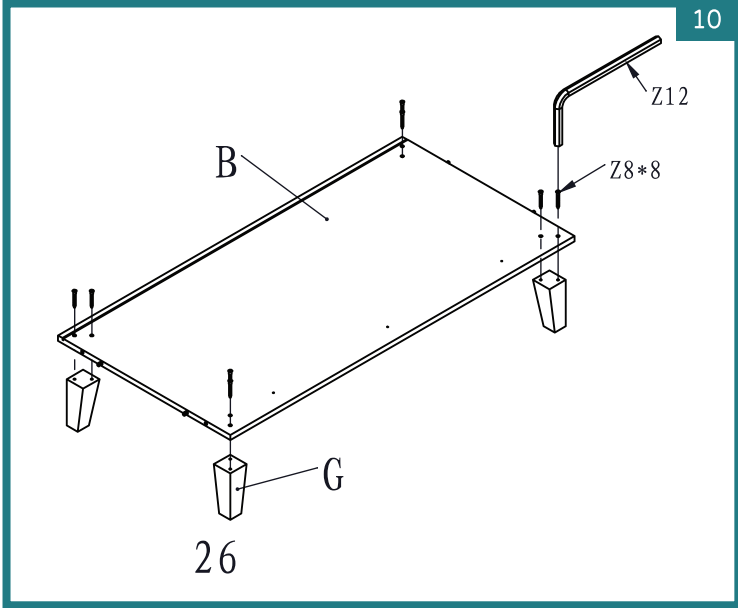


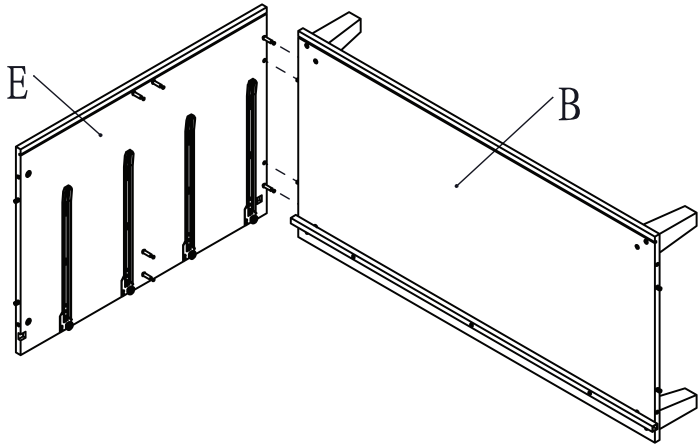




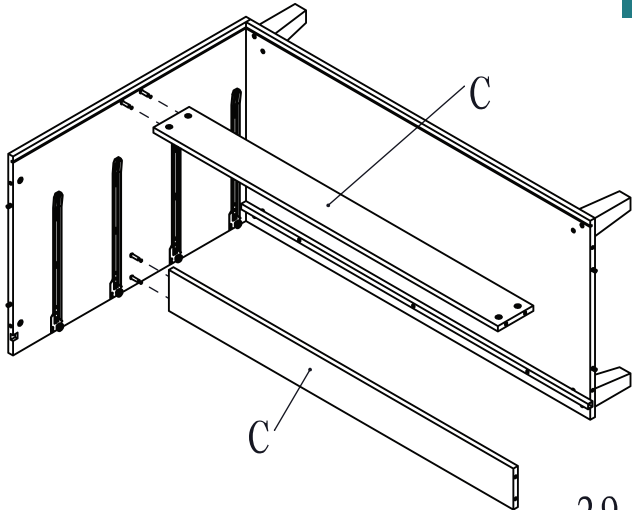




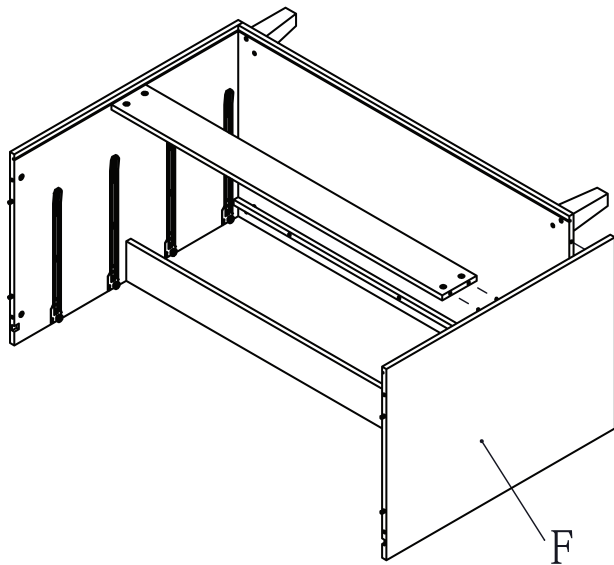




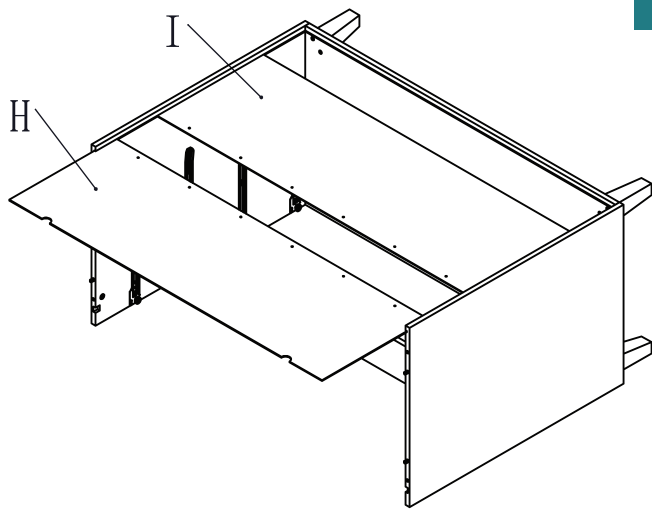
28



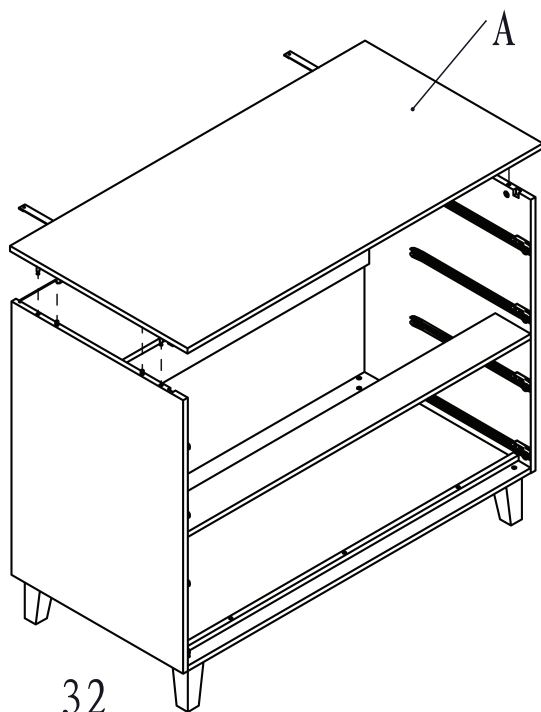
29



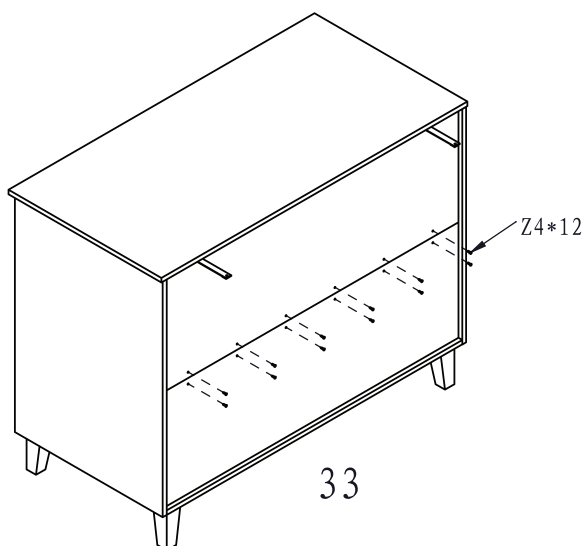
30



31



32

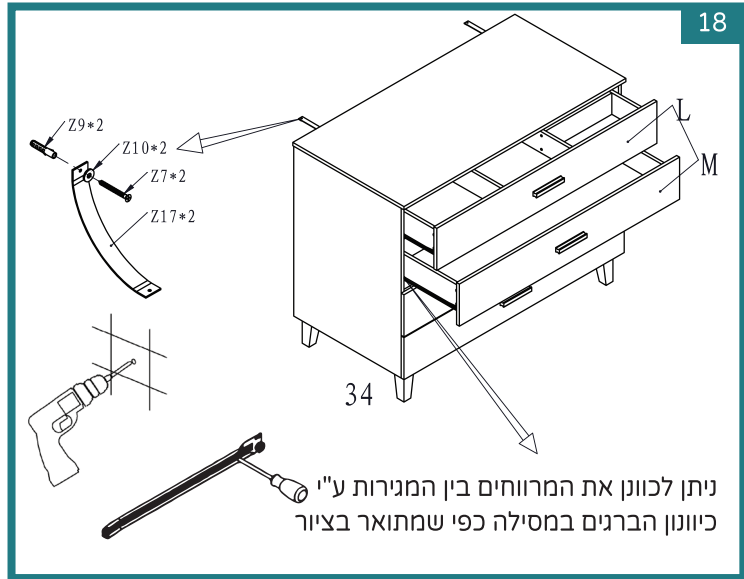


33

הצמדת הרצועה לקיר למניעת התהפכות השידה.

אזהרה:

רהיטים נופלים עלולים לגרום לפציעה חמורה או קטלנית. יש לקבע רהיטים לקיר באמצעות הרצועה או בריחי קיבוע.



ניקוי ואחזקה:

- על מנת להאריך את חיי המוצר, יש לבדוק ולתחזק בהתאם להוראות:
- הניקוי חייב להיעשות על ידי מבוגר.
- לניקוי יש להשתמש בסבון עדין ומטלית לחה ולייבש באמצעות מטלית יבשה.
- אין להשתמש בחומרי ניקוי או חומרי הלבנה.
- יש לבדוק תקופתית את תקינות חלקי השידה ולתקן בהתאם.
- כאשר השידה לא בשימוש יש לאחסנה במקום מוצל ויבש, הרחק מהישג ידם של ילדים.

Dainy's[®] 