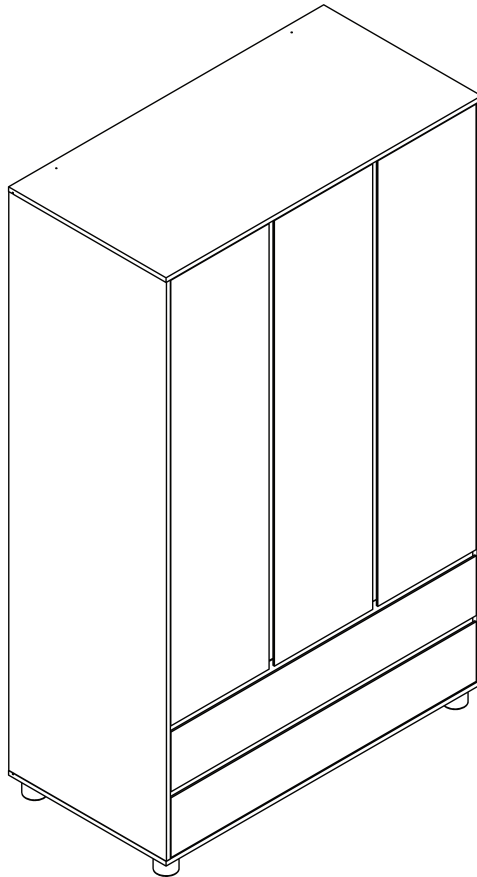




ארון בגדים - 120x60x200 Brady™

הוראות שימוש וטיפול



משווק ע"י דוורון

היצרן: Zhangzhou Zhongxin Furniture Co.,Ltd, סין

שם דגם יצרן: Wardrobe - ZX4-005 שם דגם יבואן: Brady™ 120x60x200

היבואן: דוורון יבוא ויצוא בע"מ, א.ת. ג'וליס

ח.פ. 511345241 טל': 04-9966333 www.davron.co.il

חשוב! יש לשמור לשימוש עתידי קראו בקפידה!

יש לקרוא בעיון את ההוראות שלהלן לפני השימוש,
ולשמור עליהן לצורך התייחסות בעתיד.
אי קיום הוראות אלה עלול לסכן את הילד.

אזהרה: הארון מיועדת לאחסנה בלבד.

אזהרה: רהיטים נופלים עלולים לגרום לפציעה חמורה או קטלנית.

יש לקבע רהיטים לקיר באמצעות ווים או בריחי קיבוע. על

מנת לצמצם את הסיכון לפגיעה חמורה או קטלנית

כתוצאה מנפילה של רהיטים:

- יש למקם את הפריטים הכבדים ביותר במגירה התחתונה.

- אין להניח על מוצר זה חפצים כבדים.

- אין לאפשר לילדים לטפס או להיתלות על מגירות.

אזהרה: האחריות מוצר חלה רק בהמצא תעודת אחריות מקורית

ובהתאם לה.

אזהרה: יש להיות מודע לסכנות שבאש חשופה או/ו גם מקורות

אחרים של חום גבוה כמו: תנורי חשמל ותנורי גז,

הנמצאים בסמוך לארון.

אזהרה: יש למקם את הארון באיזור קריר ויבש שאינו חשוף

לשמש באופן קבוע.

אזהרה: יש לנקות את הארון במטלית לחה בלבד, ללא כל

כימיקלים.

אזהרה: יש להקפיד ולהשתמש רק בברגים ובפרזולים המגיעים עם

הארון.

אזהרה: יש לוודא שכל החיבורים מהודקים כראוי.

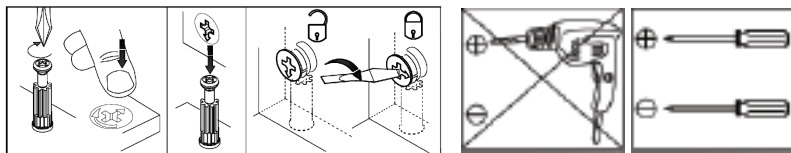
אזהרה: אין להשתמש במוצר אם חלק כלשהו שבור/פגום

או חסר.

אזהרה: חלקי חילוף לארון זה יסופקו ע"י היבואן בלבד.

רשימת ברנים:

הרכבה ידנית בלבד! (לא באמצעות מברגה).



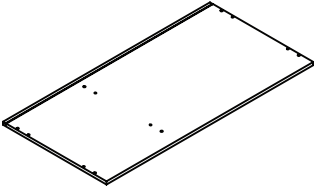
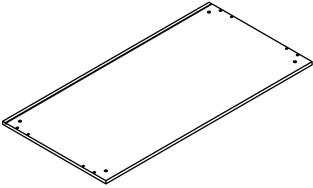
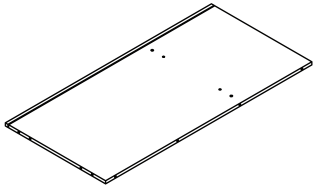
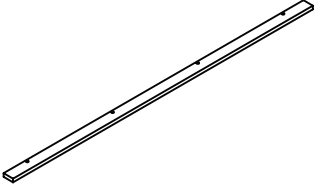
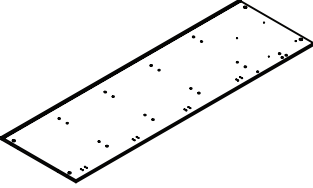
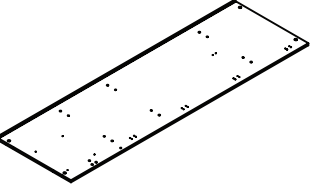
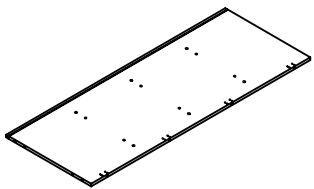
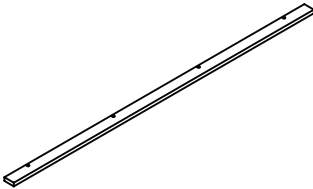
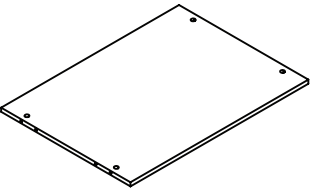
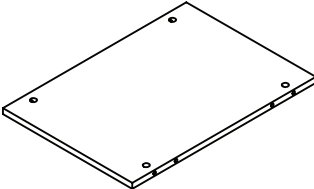
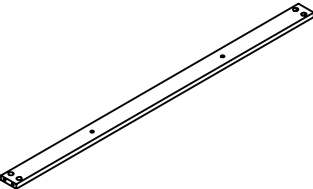
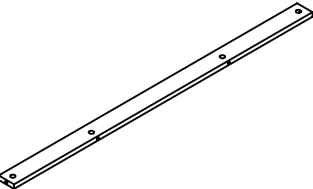
Z1	Z2	Z3	Z4	Z5
x62	x62	x38	X120	X12

Z6	Z7	Z8	Z9	Z10
x2	x4	x4	x2	x2

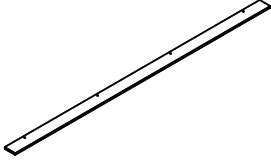
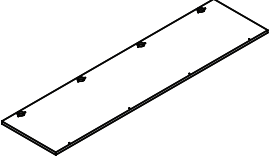
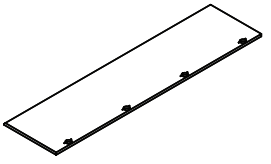
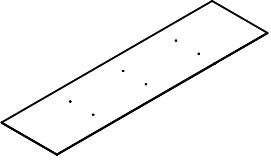
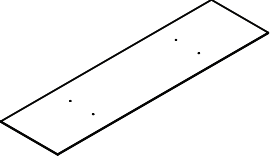
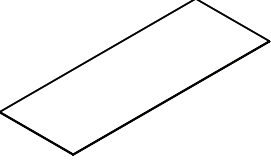
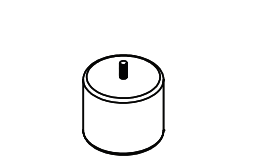
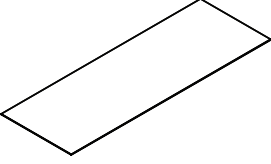
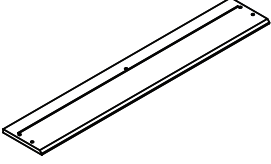
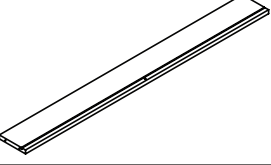
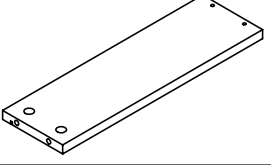
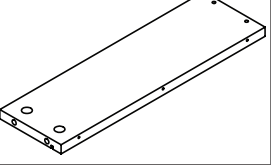
Z11	Z12	Z13	Z14	Z15
x2	x8	x4	x1	x1

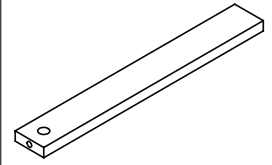
Z16	Z17	Z18	Z19
x2	x2	x2	x2

רשימת החלקים:

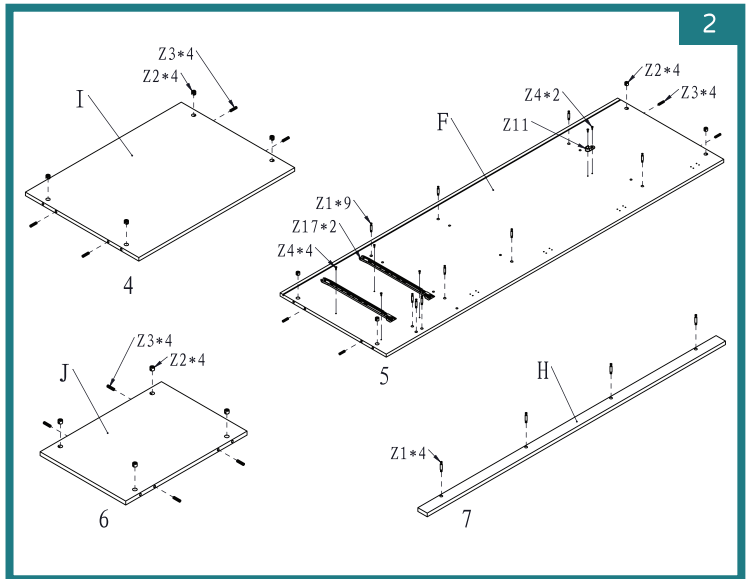
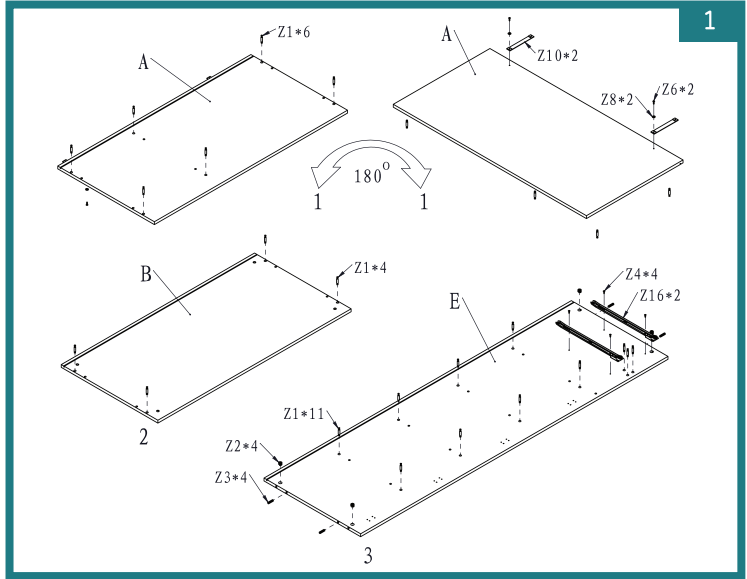
A	B	C
		
x1	x1	x1
D	E	F
		
x1	x1	x1
G	H	I
		
x1	x1	x3
J	K	L
		
x2	x1	x1

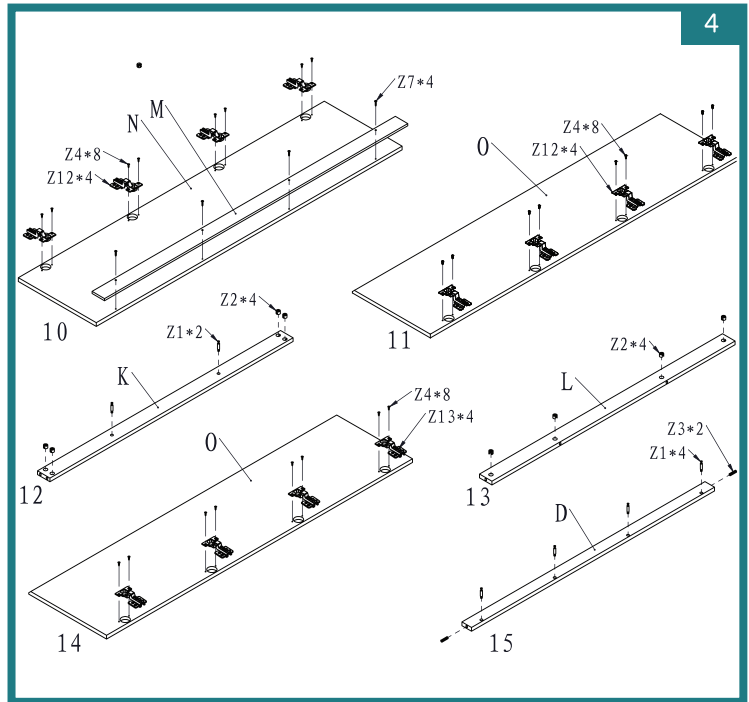
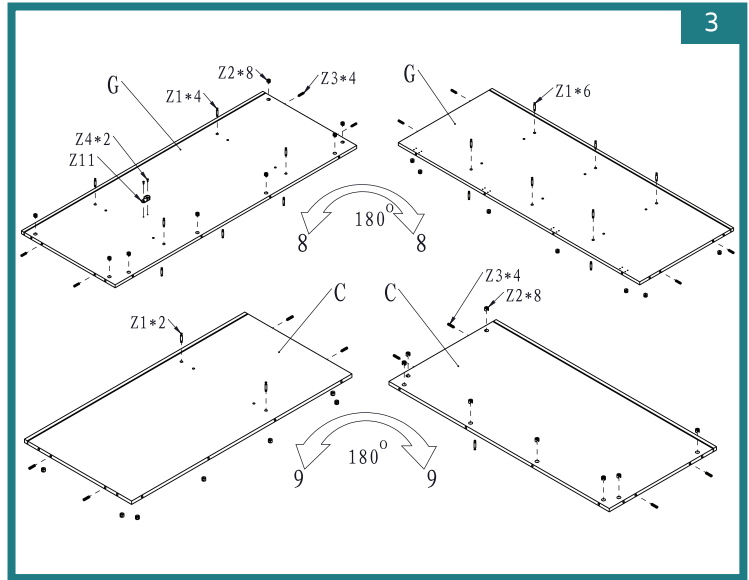
רשימת החלקים (המשך):

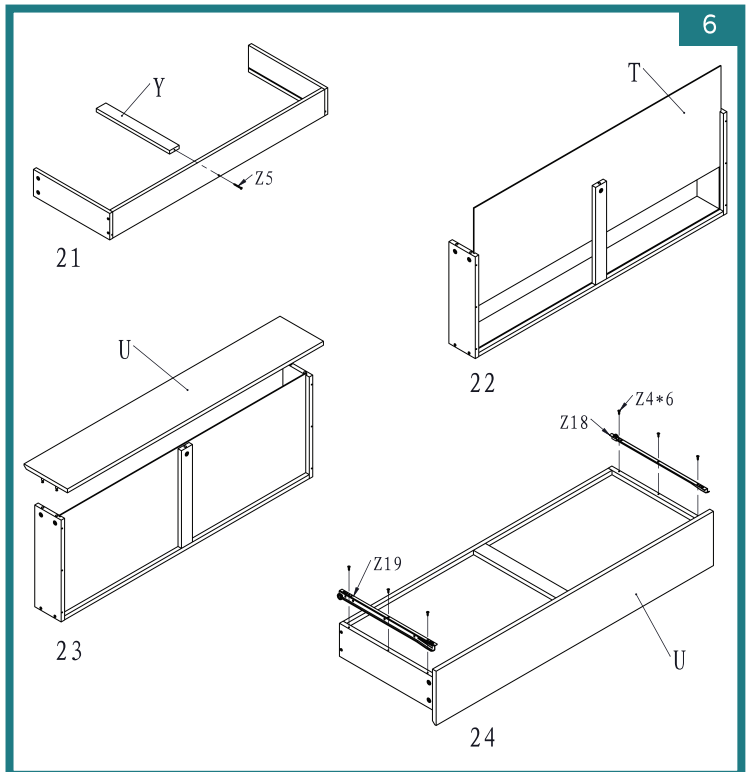
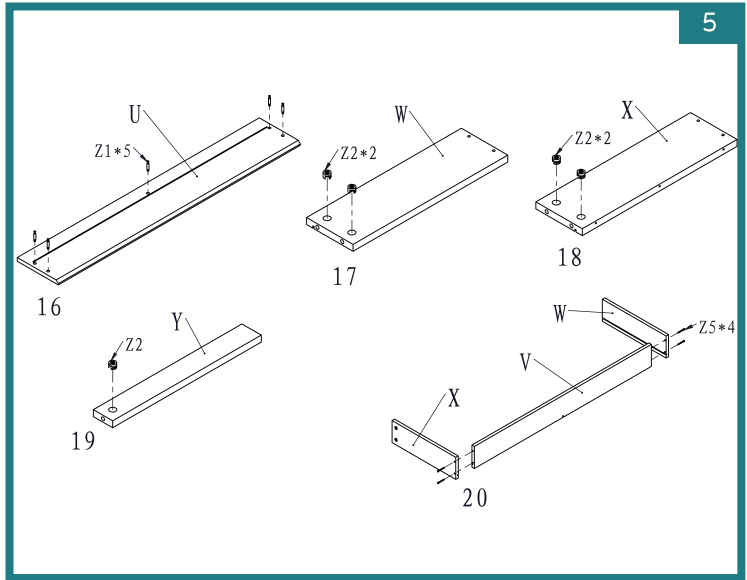
M	N	O
		
x1	x1	x2
P	Q	R
		
x2	x1	x1
S	T	U
		
x4	x2	x2
V	W	X
		
x2	x2	x2

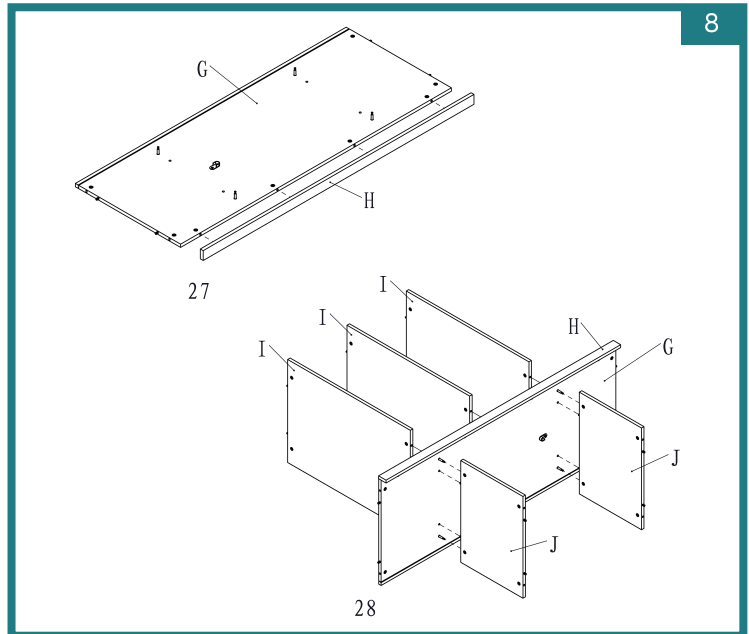
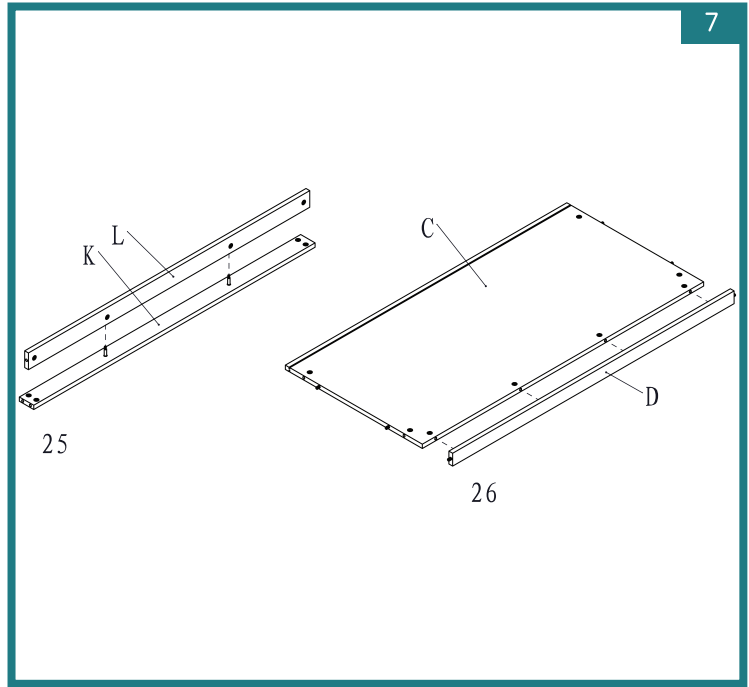
Y

x2

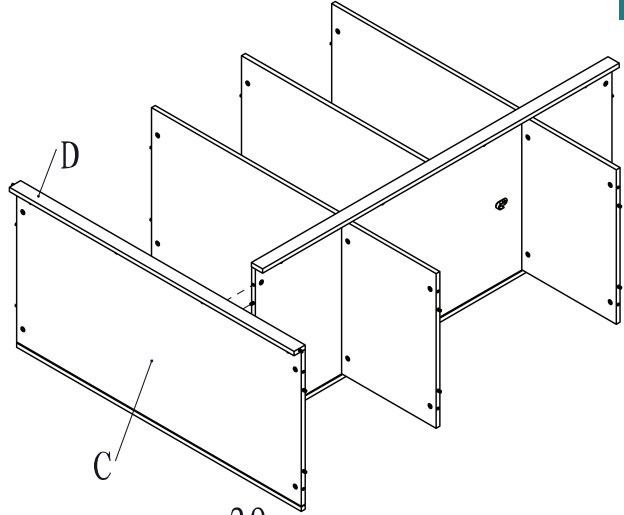
הרכבת שידה:



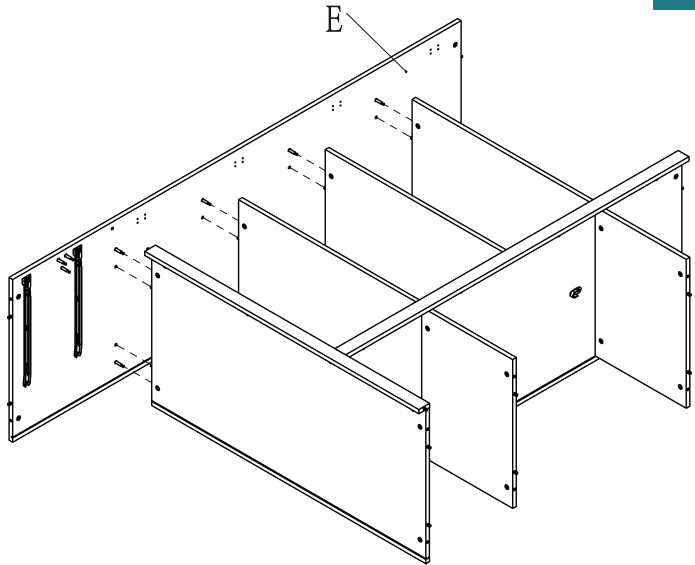




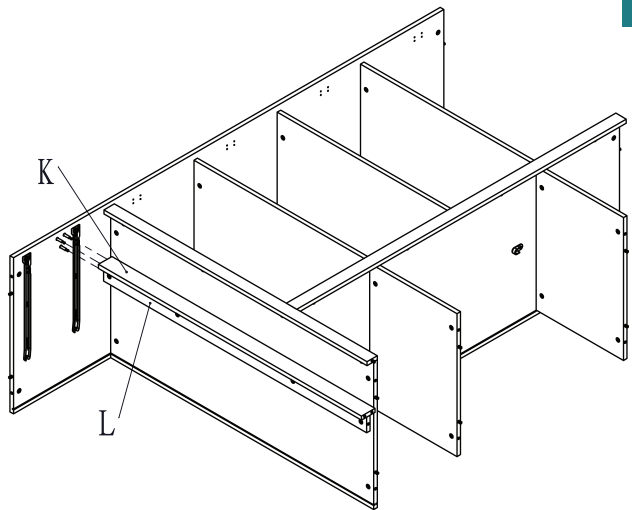




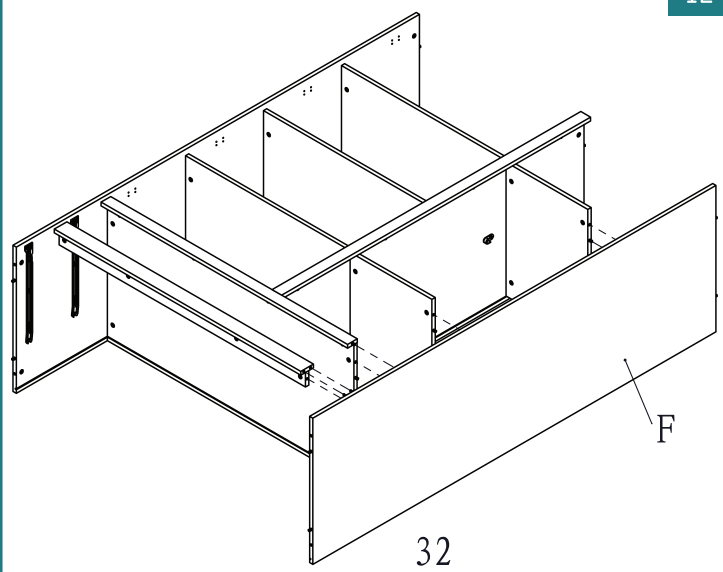
29



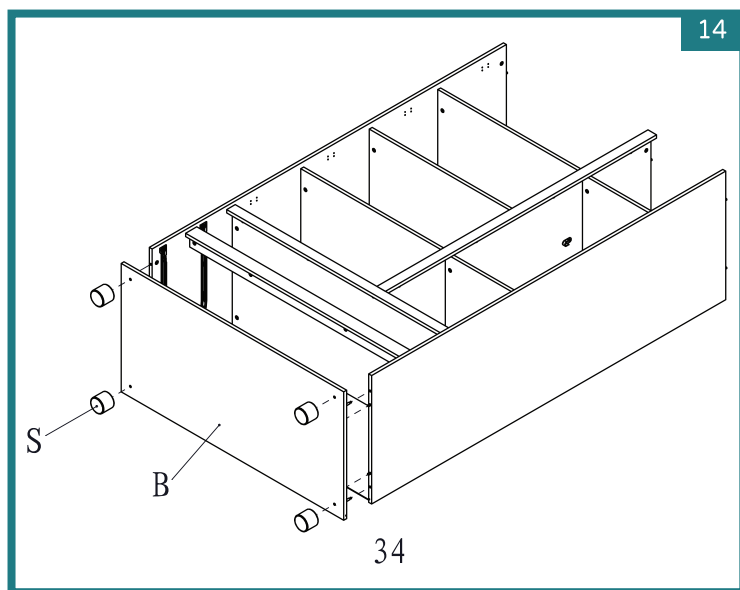
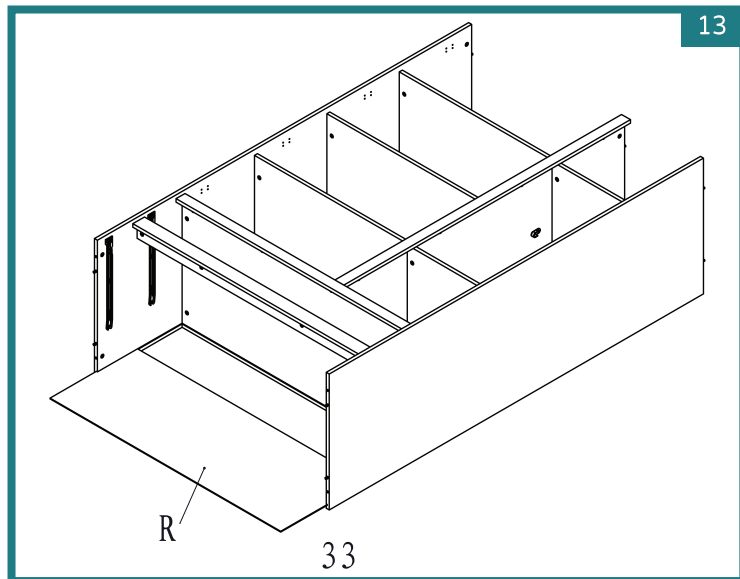
30

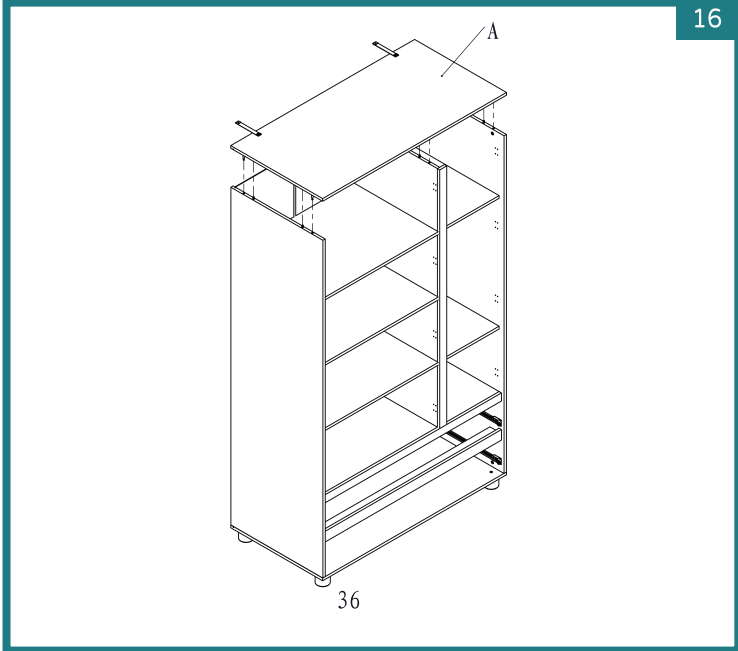
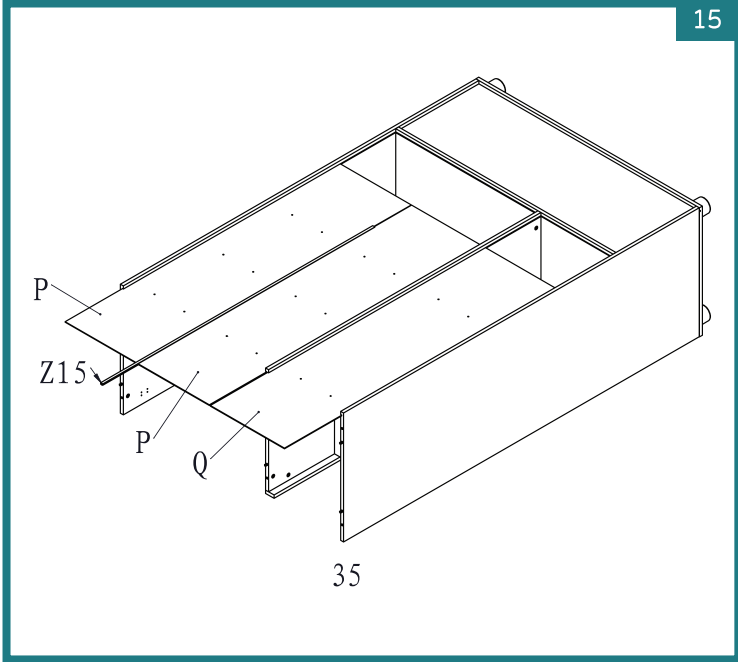


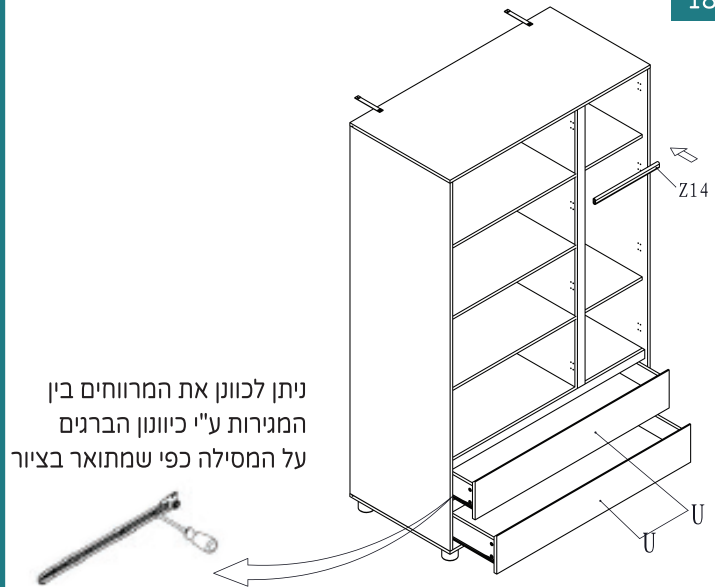
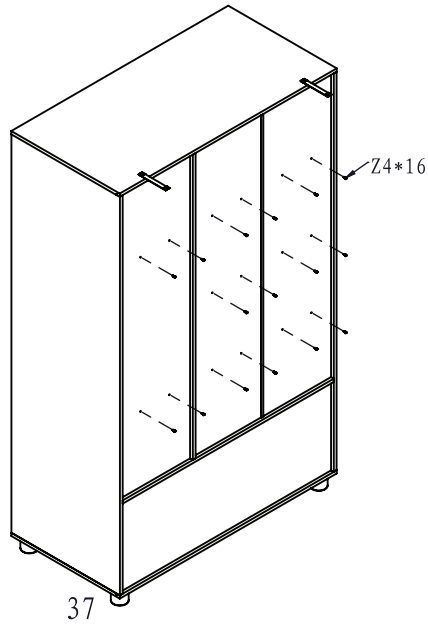
31



32



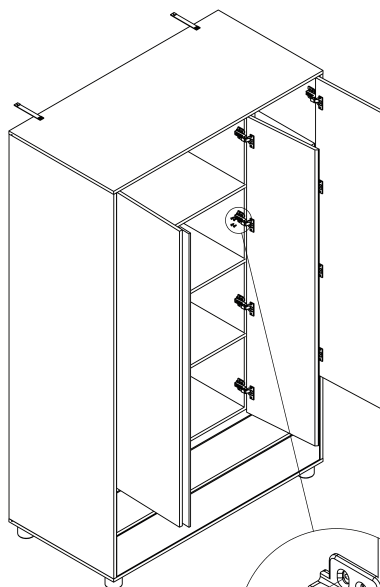
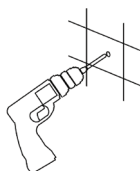
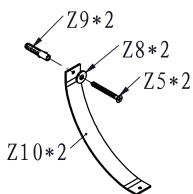




הצמדת הרצועה לקיר למניעת נפילה.

אזהרה:

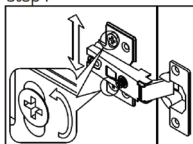
היטים נופלים עלולים לגרום לפציעה חמורה או קטלנית. יש לקבע היטים לקיר באמצעות ווים או בריחי קיבוע.



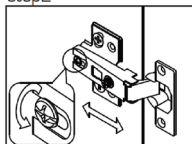
39

Z4*48

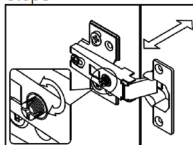
step1



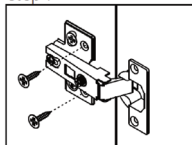
step2



step3



step4



ניקוי ואחזקה:

- על מנת להאריך את חיי המוצר, יש לבדוק ולתחזק בהתאם להוראות:
- הניקוי חייב להיעשות על ידי מבוגר.
- לניקוי יש להשתמש בסבון עדין ומטלית לחה ולייבש באמצעות מטלית יבשה.
- אין להשתמש בחומרי ניקוי או חומרי הלבנה.
- יש לבדוק תקופתית את תקינות חלקי הארון ולתקן בהתאם.
- כאשר הארון לא בשימוש יש לאחסנו במקום מוצל ויבש, הרחק מהישג ידם של ילדים.

Dainy's® 