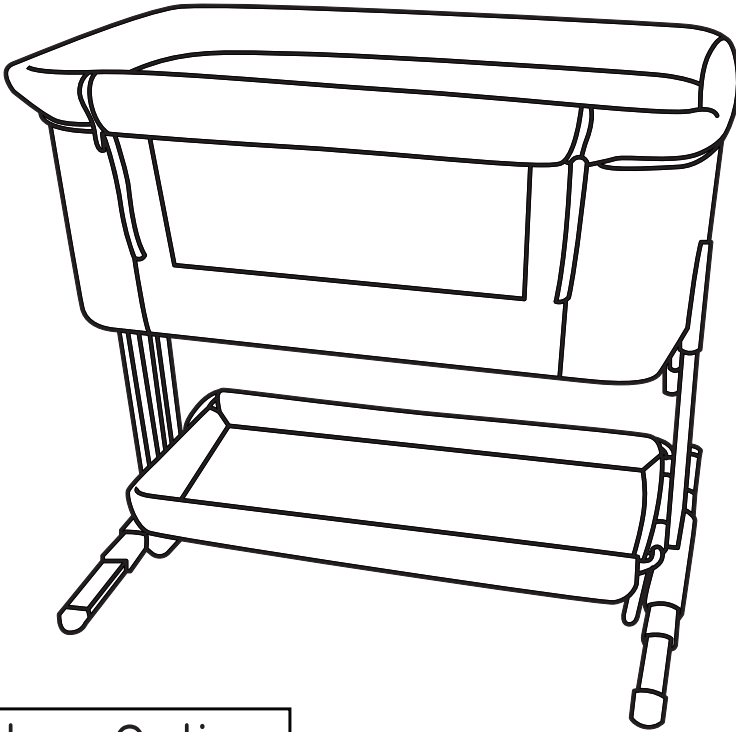




עריסה נצמדת - Austin

הוראות שימוש וטיפול



Shop Online
www.twigy.co.il

משווק ע"י **דוורון**

היצרן: Ningbo Everwise International Trading Co.,Ltd, סין.

שם דגם יצרן: TX-C060 שם דגם יבואן: עריסה נצמדת - Austin

היבואן: דוורון יבוא ויצוא בע"מ, א.ת. ג'וליס

ח.פ. 511345241 טל': 04-9966333 www.davron.co.il

חשוב: שמרו לשימוש עתידי קראו בקפידה!

יש לקרוא בעיון את ההוראות שלהלן לפני השימוש,
ולשמור עליהן לצורך התייחסות בעתיד.
אי קיום הוראות אלה עלול לסכן את הילד.

- מוצר זו מתאים לשימוש לילד מגיל לידה ועד 3 חודשים בלבד. **אזהרה:**
השימוש במוצר מיועד עבור ילד אחד בלבד. **אזהרה:**
יש להרכיב את המוצר בהתאם להוראות היצרן בלבד עבור **אזהרה:**
כל שימוש של העריסה.
יש לסלק את כל אריזות הניילון על מנת למנוע חנק **אזהרה:**
וכן את כל הרכיבים הקטנים של האריזה כמו חלקי
פלסטיק וכו'. ולשמור אותם הרחק מהישג ידם של ילדך.
אין להשאיר את ילדך ללא השגחה. **אזהרה:**
השימוש במוצר יעשה בהשגחת מבוגר בלבד. **אזהרה:**
סכנת נפילה - אין לאפשר לילדך לטפס על המוצר. **אזהרה:**
יש להפסיק להשתמש בעריסה ברגע שהילד מסוגל לעמוד על **אזהרה:**
ברכיו, להתיישב ולהתרומם.
אין להוסיף חפצים נוספים לעריסה למניעת סכנת חנק. **אזהרה:**
יש לבדוק תקופתית את שלמות המוצר, במידה ואחד **אזהרה:**
מחלקיו שבור, קרוע חסר או תקול אין להשתמש במוצר ויש
להרחיקו מהילד/ה.
יש לבדוק תקופתית חלקים משומשים, ברגים רופפים, **אזהרה:**
שחוקים או משוחררים או פגומים ולתקנם.
אין להשתמש באביזרים או בחלפים שאינם מאושרים **אזהרה:**
על ידי היצרן.
חשיפה ממושכת לשמש תגרום לדהיית הבד, במידה **אזהרה:**
והמוצר היה זמן ממושך בשמש גלויה יש לתת
לו זמן להתקרר לפני הנחת הילד.

אזהרה: בעת ההרכבה יש להשתמש בכל החלקים הדרושים, אין לוותר על אף חלק מהעריסה.

אזהרה: אין לעשות שימוש אחר במוצר זה מלבד המוצג במדריך זה.

אזהרה: אין להשאיר את העריסה ליד מקורות חום כמו אש וכו' או

מול שמש גלויה, יש להרחיק את המוצר מחומרים דליקים, מכשירי חימום ובישול או מוצרי חשמל המגיעים לטמפ' גבוהות בעת השימוש בהם.

אזהרה: לפני ההרכבה, ודאו כי המוצר או אף אחד מרכיביו לא

נפגעו במהלך ההובלה. במקרה זה, אין להשתמש במוצר ויש להרחיקו מהילד.

אזהרה: וודא שהאדם המשתמש במוצר יודע כיצד לעשות זאת

בדרך הבטוחה ביותר.

אזהרה: המיטה מוכנה לשימוש רק כאשר מנגנוני הנעילה

נעולים, יש לוודא שהם מאובטחים כראוי לפני השימוש.

אזהרה: כאשר המוצר נמצא במצב עריסה, וודא שהצד מורם וננעל

במצב סגור ומיושר עם ההיקף העליון של העריסה, חובה על הגלגלים להיות נעולים.

אזהרה: פעולות הרכבת והתקנת המוצר תבצע אך ורק על ידי אדם

מבוגר! אי ציות להנחיה זו עלול לפגוע בבריאות ושלום

ילדכם, אין להשתמש במוצר עד אשר הוא מותקן ומאובטח כראוי.

אזהרה: לפני השימוש בעריסה במצב מחובר למיטת ההורים וודא

שהמוצר מהודק ומותקן כהלכה. בדוק את אחיזת מערכת

ההידוק לפני כל שימוש על ידי ניסיון לדחוק את העריסה.

אזהרה: רצועות ההידוק כלולות באריזה, אין להשתמש במערכת

הידוק אחרת.

אזהרה: למניעת סכנת הלכדות יש לחבר את העריסה הנצמדת

למיטת המבוגרים באופן תקין תוך שימוש במערכת

ההצמדה כמפורט להלן:

1. אין להשתמש בעריסה הנצמדת אם המרווח בינה לבין מיטת המבוגרים

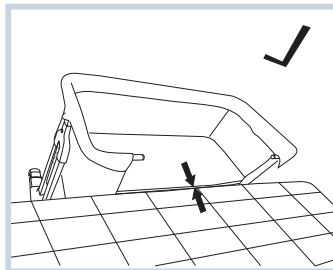
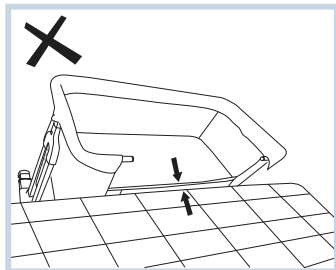
גדול מ 13 מ"מ.

2. לפני כל שימוש יש לבדוק את תקינות החיבורים ע"י משיכת העריסה

הנצמדת לכיוון הנגדי למיטת המבוגרים.

3. אין להשתמש בעריסה נצמדת אם המרווח בינה ולבין מיטת המבוגרים גדול מ-13 מ"מ. אין למלא את המרווח בכריות, שמיכות או בכל אמצעי אחר העלולים להוות סכנת חנק.

אזהרה: למניעת הלכדות של צוואר התינוק בין דופן העריסה הנצמדת לבין מיטת המבוגרים, גובה הדופן יהיה שווה לגובה החלק העליון של מזרן מיטת המבוגרים או קטן ממנו.



אזהרה: אין לפתוח ולסגור את המוצר כאשר הילד יושב בו.
אזהרה: אם יש רווח בין החלק הנמוך ביותר של העריסה לבין מזרן ההורים, אל תשתמש במוצר.

אזהרה: בעת החיבור העריסה למיטת ההורים, יש לחבר רק למיטות המוזכרות במדריך זה.

אזהרה: אין להשתמש בעריסה במצב שימוש של עריסה נצמדת (שדופן אחת שלה נמוכה) כעריסה שאינה מחוברת למיטת מבוגרים.

אזהרה: כדי למנוע סכנת חנק, המסילה העליונה של העריסה לא יכולה להיות גבוהה יותר ממזרון המיטה של ההורים.

אזהרה: למניעת חנק, על מערכת ההצמדה להיות מחוץ לאיזור הנגיש לילד.

אזהרה: יש להניח תמיד את העריסה על רצפה אופקית. אין להשאיר את העריסה על משטח משופע כאשר ילדך בתוכו.

אזהרה: לא ניתן להניח לילדים לשחק ללא השגחה בקרבת העריסה. אין להשתמש בעריסה ללא המסגרת.

אזהרה: יש להשתמש אך ורק במזרן שסופק עם העריסה או מזרן חלופי שסופק ע"י היצרן שעוביו המירבי עד 5 ס"מ.

אזהרה:
אזהרה:

אין להוסיף מזרן נוסף מעבר למזרן המסופק.
כאשר העריסה אינה מחוברת למיטה, ניתן להטות את בסיס
העריסה על ידי כיוונון שני שלבים שונים בכל רגל תומכת.
(יש לשים לב שהרווח המקסימלי הוא 2 שלבים!).

אזהרה:

יש להזהר בשימוש עם תינוקות שרק נולדו עם מצעים רכים.
הימנעו מלהניח כריות או פריטים דומים (עבור נוחות נוספת
במהלך השינה) מתחת לתינוקות שזה עתה נולדו.

אזהרה:
אזהרה:

אין להניח דבר בתוך העריסה העלול להקטין את עומקה.
כדי למנוע מהילד מכשול, אין להניח את העריסה קרוב
לקירות ומכשולים.

אזהרה:
אזהרה:

אין להשאיר חפצים קטנים בתוך העריסה מחשש לבליעה.
השתמש רק בחלקי חילוף שאושרו על ידי היצרן. אל תחבר
אביזרים למוצר שלא סופקו על ידי היצרן.

אזהרה:
אזהרה:

אין לכוון את העריסה בזמן שהתינוק בתוכה.
על העריסה להיות במצבה האופקי בעת חיבורה למיטת
ההורים.

אזהרה:
אזהרה:

אין להזיז את העריסה כאשר התינוק בתוכה.
אין למקם את העריסה ליד חפץ אחר, למשל חוטים,
שרוכים, כבלים וכדומה והרחק אותם מהישג ידם של ילדים
מחשש לסכנת חנק.

אזהרה:

כל אביזרי ההרכבה צריכים להיות מהודקים תמיד כיאות,
יש לשים לב שלא יהיו ברגים משוחררים מפני שחלקים של
גופו של הילד או של בגדיו (כגון שרוכים, מחרוזות, סרט של
מוצץ) עלולים להילכד בהם ולהוות סיכון לחנק.

אזהרה:

הרחק את העריסה מהישג ידם של ילדים כאשר היא לא
בשימוש.

אזהרה:

כאשר התינוק נמצא בעריסה, היזהר שחפצים או חלקי
מצעים לא יפלו לתוכה.

אזהרה:

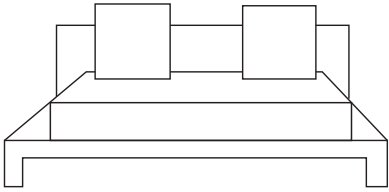
ראוי לנעול את העריסה במצבה המקובע כאשר ילד נמצא
בה ללא השגחה.

אזהרה:

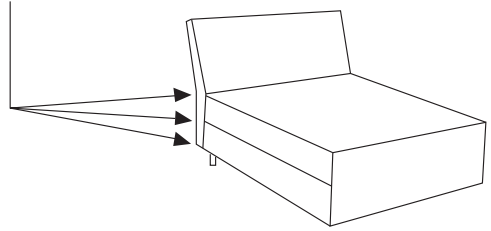
העריסה מיועד לחיבור רק עם מיטות הורים בגובה
47 - 60 ס"מ מהרצפה ועד לראש מזרן ההורים.

מיטת הורים המתאימה לחיבור העריסה:

מזרן, גב מיטה ובסיס מזרן מיושרים.



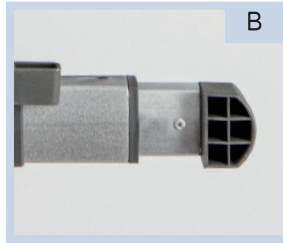
מיטת הורים לא מתאימה לחיבור העריסה
מזרן, גב מיטה ובסיס מזרן אינם מיושרים.



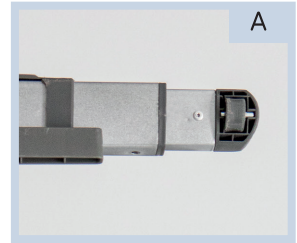
חלקי העריסה:



מסגרת תמיכה מרכזית.



רגל תמיכה נגד החלקה.



רגל תמיכה עם גלגלים.



סל אחסון.



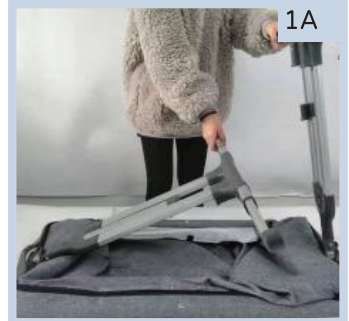
מזרן עם כיסוי בד.



רצועות הידוק למיטת ההורים.

הרכבת העריסה:

הנח את מסגרת
העריסה על הרצפה,
פתח את רגלי מסגרת
העריסה כאשר בטנת
הבד מונחת כמתואר
בתמונה.



יש לחבר את שני חלקי מסגרת התמיכה המרכזית.
יש למקם את הלחצנים בחריצים המיועדים על רגלי
העריסה, ולהדק עד הישמע "קליק" הנעילה.



2

הכנס את מסגרת התמיכה האמצעית (B) לחריצים בשני
צידי הרגליים, דחוף בעדינות הישמע "קליק" הנעילה.
יש לוודא שדופן המסגרת פונה כלפי מעלה.



3

חבר את בד העריסה למוטות
מסגרת העריסה.



4

חבר את מוטות סל האחסון
למקומן בבסיס העריסה.



5



7

מקם את המזרן בתחתית העריסה
והדק לכיוון תחתית העריסה.
כעת העריסה מוכנה לשימוש.



6

הצמד והדק את אבזמי התיקתק מסביב למסגרת.

אזהרה: לפני כל שימוש יש לשים לב שכל אביזרי ההרכבה (רוכסנים, אבזמים ורצועות וולקרו) מהודקים תמיד כיאות ומאובטחים במקומם.

התאמת גובה העריסה:

העריסה בעלת 6 מצבי גובה:

שלב 1: 48-50 ס"מ | שלב 2: 45-48 ס"מ | שלב 3: 42-45 ס"מ | שלב 4: 39-42 ס"מ
שלב 5: 36-39 ס"מ | שלב 6: 35-36 ס"מ

כדי לכוון את הגובה, משוך את צידי ידית
ההתאמה כלפי מעלה למנח הרצוי, חזור
על פעולה זו עבור הצד השני.

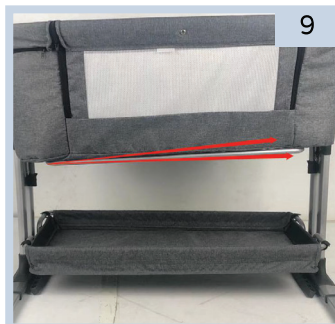


8

ניתן להטות מעט את
בסיס העריסה על ידי
התאמת שתי הרגליים
לגבהים שונים.



10



9

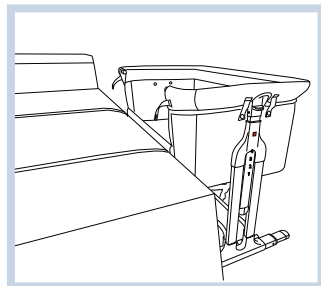
אזהרה: יש לשים לב שהרווח המקסימלי בין השלבים הוא עד 2 שלבים בלבד!
אזהרה: יש לוודא תמיד שראשו של הילד מונח בצד הגבוה של השיפוע!

עריסה מתחברת למיטת ההורים (חיבור למיטה):

העריסה יכולה להתחבר למיטת ההורים (מצב עריסה מתחברת).

חשוב לבטיחות ילדיך!

שיטת חיבור זו אפשרית רק בסוגי מיטה העומדים בכל התנאים המתוארים בסעיף זה.
דופן התומך המרכזי הקרוב למיטת ההורים צריך להיות מונח בצורה מאוזנת למזרן ההורים.
בנוסף, העריסה צריכה להיות מקובעת היטב למבנה מיטת ההורים או לבסיס המזרן (מסגרת מיטה או בסיס שלבים).



אזהרה: אין להשתמש בעריסה כאשר הרווח בין מיטת ההורים העריסה גדול מ 13 מ"מ.

אזהרה: וודא שהעריסה במצב זה אינה מפריעה למיטת ההורה.

אזהרה: יש לוודא כי הסדינים והשמיכות ממיטת ההורים לא נכנסים או מכסים את פנים העריסה.

אזהרה: לפני כל שימוש בדוק היטב שאין רווח בין מזרן ההורה לבין העריסה. במידה ויש, משוך ברצועות בחוזקה כדי להדק היטב עד שאין רווח כלל.

פתח את הרוכסנים בצדי הדופן הנפתחת.





12

שחרר את המוט הנשלף באמצעות לחיצה ומשיכה בצד אחד והסר את המוט מצד אחד ולאחר מכן הוצא אותו מהצד השני.

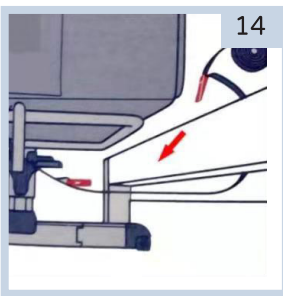
אזהרה: יש להשתמש במצב זה כשהעריסה מחוברת למיטת ההורים בלבד!

אזהרה: במצב עריסה מתחברת למיטת ההורים יש לוודא כי רגלי העריסה באותו הגובה.

אזהרה: יש לוודא תמיד כי גובה המזרן של ההורים מיושר או גבוה ממסגרת העריסה במקסימום 2 ס"מ, במידה ולא, יש לכוון את העריסה משני צידי הרגליים.

יש להשתמש תמיד בזוג רצועות הידוק במצב חיבור למיטת ההורים.

השחל את רצועת ההידוק מסביב לבסיס המיטה.



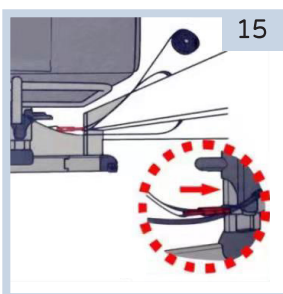
14

חבר את האבזם.



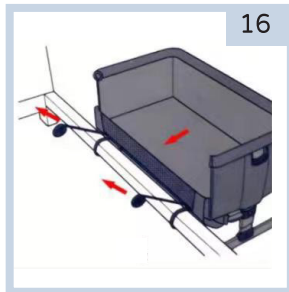
13

הכנס את הצד השני של האבזם. יש לחזור על אותה פעולה עבור הצד השני. במהלך קיבוע האבזמים, כדאי לשמור על העריסה במרחק קצר ממיטת ההורה.



15

הצמד את העריסה לצד מיטת ההורה והדק את הלולאה על ידי משיכת הרצועות בחוזקה. בצע את הפעולה גם בצד השני. מתח את הרצועות עד שהעריסה צמודה היטב למזרון ההורים.



אזהרה: השימוש במוצר מותר רק עם מיטת הורים או מזרנים עם דפנות ישרות. אין להשתמש במוצר עם מיטות עגולות או מזרנים בלבד או מיטות מים.

אזהרה: כאשר משתמשים במצב עריסה מתחברת למיטת ההורה, יש לחבר תמיד לצד הארוך של המיטה, אין לחבר לראש המיטה או לרגלי המיטה.

הסרת הריפוד:

פתח את הרוכסנים בצידי הדופן הנפתחת.



שחרר את המוט הנשלף באמצעות לחיצה ומשיכה בצד אחד והסר את המוט מצד אחד ולאחר מכן הוצא אותו מהצד השני.





21. הסר את הריפוד לחלוטין.



20. פתח את הרוכסן הממוקם בקצה העליון של העריסה.

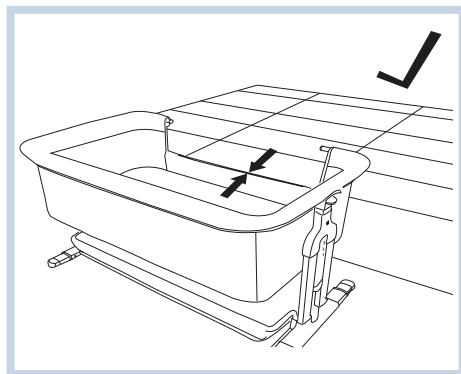
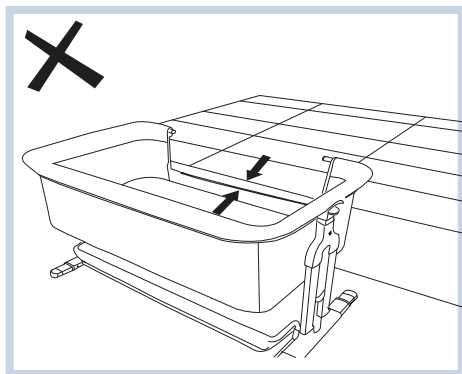


19. שחרר את רצועות הוולקרו.

קיפול העריסה:

על מנת לפרק את העריסה, יש לחזור על אותן פעולות כמתואר ב'סעיף הרכבה' בעמודים 5-7, בסדר הפוך.

מיקום העריסה:



יש להניח את העריסה בצמוד למיטת ההורים, יש לוודא שאין רווח בין העריסה למיטת ההורים. כל רווח או התקנה לא נכונה עלולה לסכן את בטחון ילדך.

החלפת מצעים:

ניתן לנתק את העריסה ממיטת ההורים על מנת להציע את המיטה בקלות. כדי לאבטח את העריסה מחדש למיטת ההורים משוך שוב את הרצועות כדי לוודא שהעריסה מאובטחת כראוי וצמודה למיטת ההורים.



אין לנקות
בניקוי יבש



אין לנהץ



אין לייבש במייבש



אין להלבין



כביסה ביד
במים קרים

- מוצר זה דורש תחזוקה תקופתית
- פעולות ניקוי ותחזוקה חייבות להתבצע רק על ידי מבוגר
- יש לעיין בתווית המוצר
- במהלך הסרת או הנחת הבטנה יש לטפל בחד בזהירות על מנת למנוע נזק או קרעים בשוגג
- פעולות ההסרה עשויות להימשך מספר דקות ויש לבצע אותן על ידי מבוגר
- את הריפוד יש לשטוף בכביסה ביד במים קרים
- אין להלבין
- אין לייבוש במייבש
- אין לנהץ
- אין להשתמש בניקוי יבש
- יש לבדוק היטב את הבד בכל שטיפה, חשיפה ממושכת לאור שמש ישיר עלולה לגרום לדהייית הבד
- יש לנקות את חלקי הפלסטיק והמתכת עם מטלית לחה ורכה, אין להשתמש בחומרי ניקוי שוחקים או ממיסים
- במידה והכיסא הגבוה בא במגע עם מים, יבש את חלקי המתכת כדי למנוע היווצרות של חלודה
- יש לבדוק תקופתית את המוצר עבור חלקים שבורים, פגומים או חסרים, במידה ויש חלקים פגומים או חסרים אין להשתמש במוצר
- יש לוודא שכל החלקים הנעים נקיים מאבק, עפר וחול
- במידת הצורך, יש לנקות את החלקים הנעים בעזרת חומר סיכה יבש.
- אחסן את המוצר במקום יבש.

