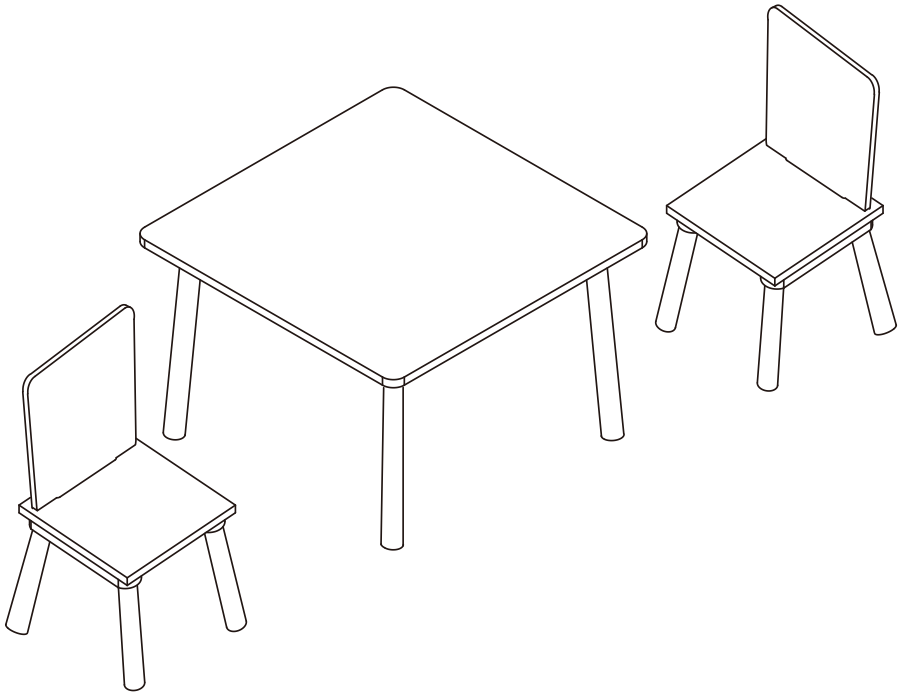




סט שולחן + 2 כיסאות - Morell™

הוראות שימוש וטיפול



Shop Online
www.twigy.co.il

משווק ע"י **דורון**

היצרן: Zhejiang Taixing Kid Toy Co., LTD, סין

שם דגם יצרן: TX1214

שם דגם יבואן: סט שולחן + 2 כיסאות - Morell™

היבואן: דורון יבוא ויצוא בע"מ, א.ת. ג'וליס

פ.נ. 511345241 טל': 04-9966333 www.davron.co.il

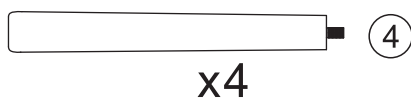
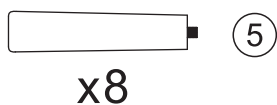
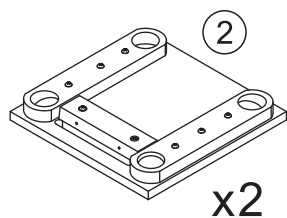
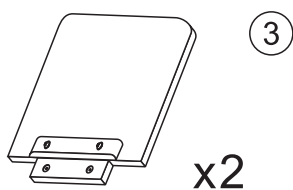
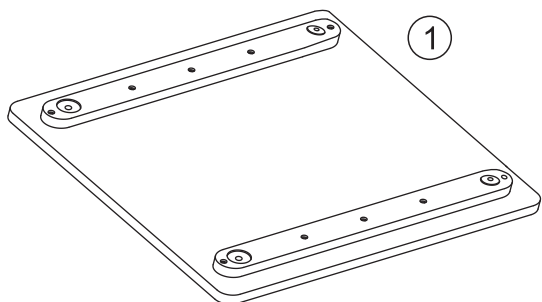
חשוב: שמרו לשימוש עתידי קראו בקפידה!

יש לקרוא בעיון את ההוראות שלהלן לפני השימוש,
ולשמור עליהן לצורך התייחסות בעתיד.
אי קיום הוראות אלה עלול לסכן את הילד.

מוצר זה מיועד לשימוש לילדים מעל גיל 3.

- אזהרה:** אסור לשימוש לילדים מתחת לגיל 36 חודשים
אזהרה: סכנת חנק! אסור לילדים מתחת לגיל 3, מכיל חלקים קטנים.
אזהרה: אין להשאיר את הילד/ה ללא השגחה.
אזהרה: בסיום הפתיחה יש לסלק את כל אריזות הניילון ע"מ למנוע חנק.
אזהרה: הרכבת המוצר תעשה ע"י מבוגר בלבד.
אזהרה: השימוש במוצר יעשה בהשגחת מבוגר בלבד.
אזהרה: משקל מקסימלי לישיבה על הכיסא הוא 50 ק"ג.
אזהרה: יש לבדוק את שלמות המוצר על בסיס קבוע, במידה ומתגלה פגם או שבר יש להפסיק את השימוש בו על מנת למנוע פגיעה.

רשימת חלקים:

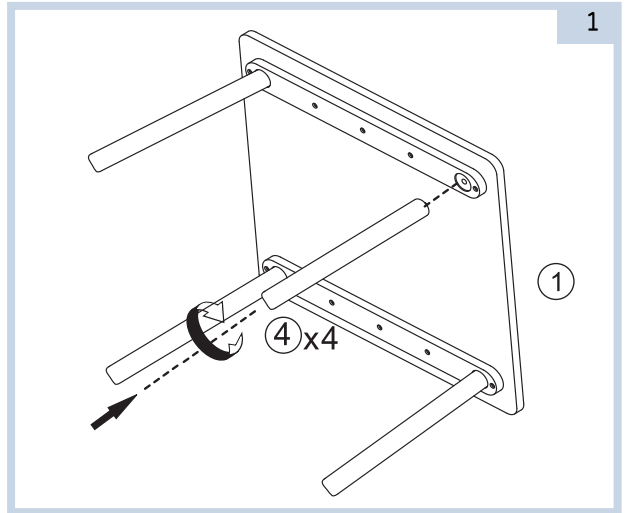


1. משטח שולחן_1x
2. מושב הכיסא_2x
3. משענת גב הכיסא_2x
4. רגל לשולחן_4x
5. רגל לכיסא_8x

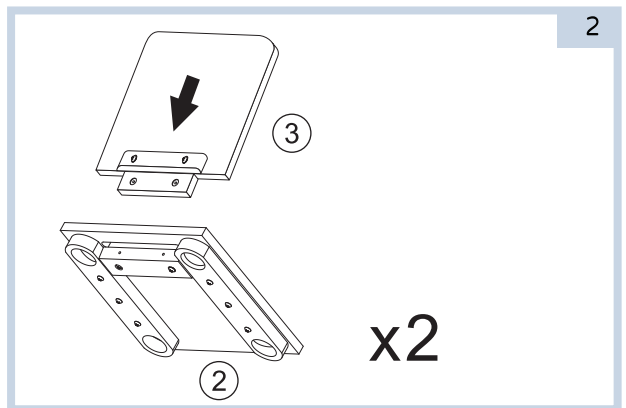
A. ברנים_4x

אזהרה: האריזה כוללת ברגים חדים. יש להרחיק מהישג ידם של ילדים בעת הרכבת המוצר.

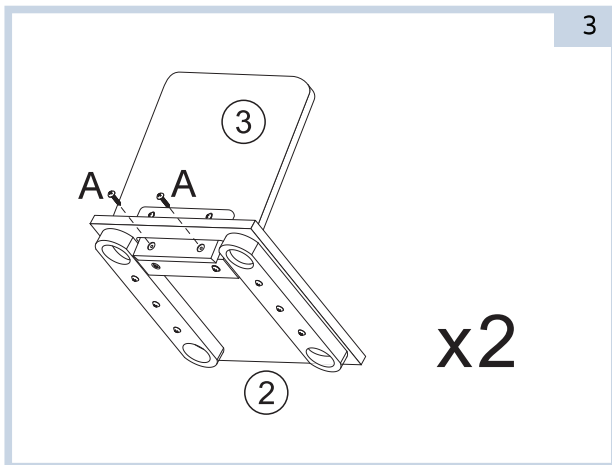
הכנס וסובב את ארבעת הרגליים (4) לחרצים הייעודים בתחתית משטח השולחן (1). יש לוודא כי הרגליים מהודקות ומאובטחות במקומן.



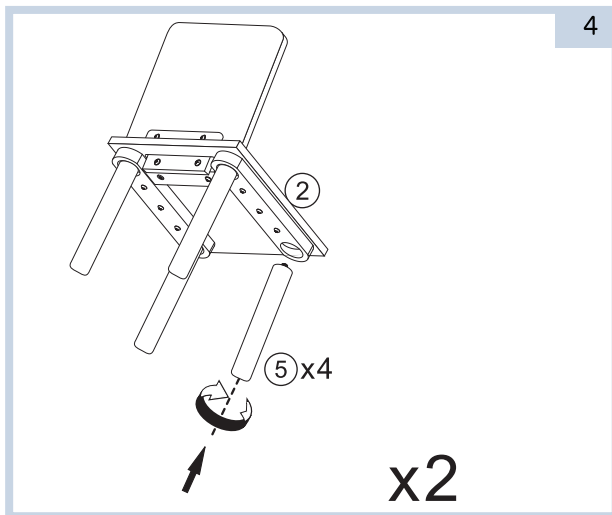
הכנס את משענת הגב (3) לחרצים הייעודים בתחתית מושב הכיסא (2). יש לחזור על אותה פעולה עבור הכיסא השני.



חזק את המשענת באמצעות שני ברגים (A). יש לוודא כי המשענת מהודקת ומאובטחת במקומה. יש לחזור על אותה פעולה עבור הכיסא השני.



הכנס וסובב את ארבעת הרגליים (5) לחריצים הייעודיים במושב הכיסא (2). יש לוודא כי הרגליים מהודקות ומאובטחות במקומן. יש לחזור על אותה פעולה עבור הכיסא השני.



נקיון ואחזקה:

- הניקוי חייב להיעשות על ידי מבוגר.
- יש לנקות את המוצר לעיתים תכופות על מנת לשמור על הגיינה ובריאות הילד.
- ניתן לנקות באמצעות מטלית לכה.
- אין להשתמש בחומרי ניקוי או חומרי הלבנה.
- יש לבדוק תקופתית את תקינות המוצר (חלקים תקולים / שבורים), במידה ולא תקין יש להפסיק את השימוש.
- יש להרחיק משמש ישירה וממקור אש, חשיפת המוצר לשמש עלולה לגרום לדהיית הבד וחלקי הפלסטיק. כאשר המוצר לא בשימוש יש לאחסנו במקום מוצל ויבש.

