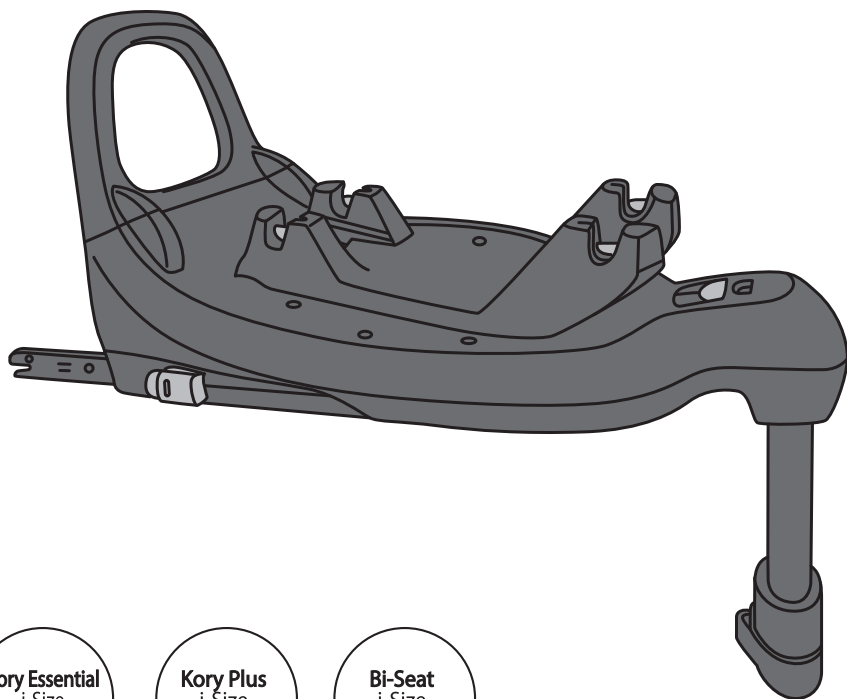




# בסיס איזופיקס - Full 360 i-Size Base

הוראות שימוש וטיפול



**Kory Essential**  
i-Size  
(40-80 cm)

**Kory Plus**  
i-Size  
(40-85 cm)

**Bi-Seat**  
i-Size  
(61-150 cm)

משווק ע"י **דורון**

היצרן: Chicco Artsana S.P.A, סין.

דגם: Full 360 i-Size Base שם דגם יצרן: 06087054950000

היבואן: דורון יבוא ויצוא בע"מ, א.ת. ג'וליס

פ.נ. 511345241 טל': 04-9966333 [www.davron.co.il](http://www.davron.co.il)



# חשוב: שמרו לשימוש עתידי קראו בקפידה!

יש לקרוא בעיון את ההוראות שלהלן לפני השימוש,  
ולשמור עליהן לצורך התייחסות בעתיד.  
אי קיום הוראות אלה עלול לסכן את הילד.

בסיס איזופיקס - Full 360 i-Size base מתאים לילדים בגובה 40-105 ס"מ.  
מתאים לשימוש מגיל לידה.

בסיס זה מאושר בהתאם לתקנה ECE R 129.

הוראות אלה מתייחסות להתקנה ברכב של ה-Full 360 i-Size Base בלבד.  
להתקנת מושב הבטיחות שבידך יש לעיין במדריך הוראות שימוש של  
מושב הבטיחות עצמו.

**אזהרה:** אין להשאיר את הילד ללא השגחה.

**אזהרה:** אין להתקין מושב בטיחות במושב רכב המצויד בכרית אויר  
פעילה.

**אזהרה:** יש להשליך את כל אריזות הניילון והאריזה מהישג ידם של  
ילדים על מנת למנוע חנק.

**אזהרה:** אין להכניס אצבעות לתוך המנגנונים של הבסיס.

**אזהרה:** אם יש צורך לבצע כיוון כלשהו בבסיס בעת נסיעה,  
תחילה יש לעצור את הרכב במקום בטוח.

**אזהרה:** הבסיס אינו צעצוע. אין לאפשר לילדים לשחק איתו.

**אזהרה:** כאשר הבסיס אינו בשימוש, יש להשאיר אותו מאובטח

למושב המכוננית, או מאוחסן בתא המטען. בסיס לא  
מאובטח עלול להוות סכנה במקרה של בלימה פתאומית או  
תאונה.

**אזהרה:** התאמות של הבסיס ייעשו ע"י מבוגר בלבד.

**אזהרות:** יש להקפיד על התקנה נכונה לפי ההוראות. שום כיסא

בטיחות לא יכול להבטיח את הבטיחות המלאה של ילדכם  
במקרה של תאונה, אך שימוש נכון במוצר זה מפחית את  
הסיכון לפציעות חמורות או מוות.

**אזהרה:** הסיכון לפציעות חמורות לילדך עולה, לא רק במקרה של תאונות, אלא גם בנסיבות אחרות (בלימה פתאומית וכו') אם הוראות אלו אינן מבוצעות בקפידה.

**אזהרה:** יש לוודא שכל נוסעי הרכב יהיו חגורים זמן הנסיעה.  
**אזהרה:** יש לוודא כי מושבי הרכב (ניתנים לקיפול, הטיה או סיבוב) מאובטחים היטב.

**אזהרה:** אין להשתמש בבסיס לאחר שהרכב עבר תאונת דרכים.  
**אזהרה:** אין להשתמש בבסיס יד שנייה לילדים.

**אזהרה:** אין להשתמש בבסיס במידה ואחד מחלקיו פגום/ חסר.  
**אזהרה:** אין להסיר את התוויות מהבסיס.

**אזהרה:** אין לערוך בבסיס שינויים שלא אושרו על ידי היצרן או היבואן.

**אזהרה:** אין להתקין אביזרים, חלקי חילוף או רכיבים שלא מאושרים ע"י היצרן.

**אזהרה:** אין להניח כריות, שמיכות וכדומה בסלקל. על מנת לשמור על חום גופו של הילד, ניתן להניח שמיכה מעל לרצועות הבטיחות. רצועת הבטיחות לא תהיה יעילה אם היא תחגר מעל מעיל או בגד עבה, או שמיכה.

**אזהרה:** יש לוודא כי אין חפצים אשר ממוקמים בין מושב הבטיחות ומושב הרכב או בין מושב בטיחות הילד לדלת הרכב.

**אזהרה:** אין להניח חפצים רופפים או לא מאובטחים או כל מטען או בתוך הרכב, הם עלולים לפגוע בנוסעים במקרה של בלימה או תאונה.

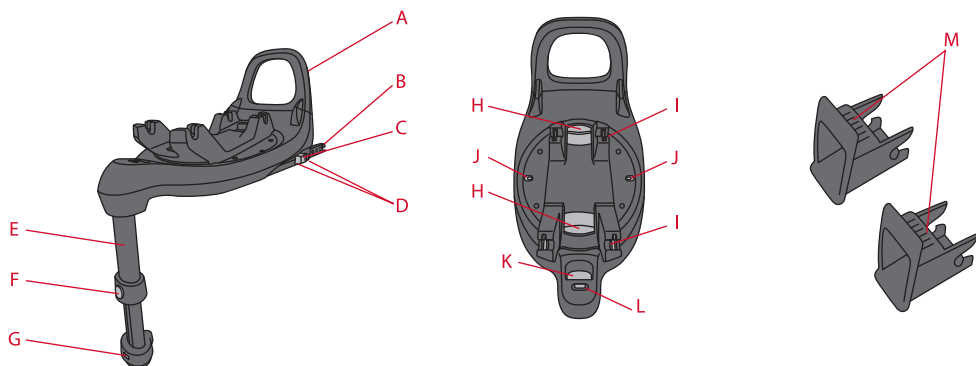
**אזהרה:** אין להשאיר את הילד ללא השגחה ברכב.  
**אזהרה:** הימנע ממתן מזון לילד בזמן נסיעה, במיוחד סוכריות, או מאכלים אחרים על מקל העלולים לגרום לחנק.

**אזהרה:** עצור לעיתים קרובות במהלך נסיעות ארוכות, ילדים מתעייפים בקלות בזמן הנסיעה.

**אזהרה:** הושבה והוצאת הילד מהסלקל תתבצע מהצד של המדרכה.

**אזהרה:** אין להשתמש במוצר זה לאחר שפג תוקפו – 5 שנים מתאריך הייצור. לאחר תקופה זו, החשיפה לשמש והשחיקה עלולים לפגוע ביעילות הבסיס.

## הכרות עם בסיס האיזופיקס - Full 360 i-Size base

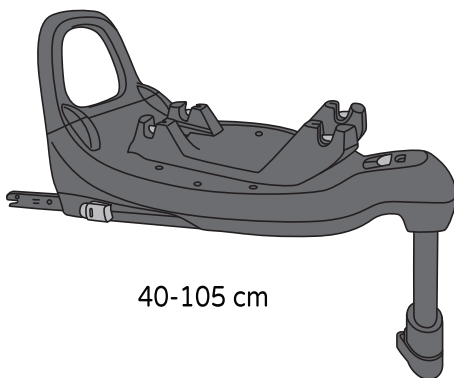


(A) תומך (B) מחברי איזופיקס (C) מחוון חיבור איזופיקס (D) לחצני מחבר איזופיקס (E) רגל תמיכה (F) כפתור התאמת גובה רגל התמיכה (G) מחוון התקנה נכונה של רגל התמיכה (H) ידית שחרור מושב הבטיחות (I) חריצי הידוק רצועות (J) מחוון המאשר את החיבור הנכון של מושב הבטיחות לבסיס (K) כפתור סיבוב 360 (L) מחוון המאשר את המיקום הנכון לנסיעה (M) מעבר איזופיקס

## מיקום נכון ברכב:

הבסיס בעל מערכת ריסון i-Size מתקדמת, המאושרת לפי תקן ECE R129, לשימוש במושב רכב המצוייד בעוגני איזופיקס, יש לעיין במדריך הרכב שלך לגבי מיקום מדויק של האיזופיקס ברכבך.

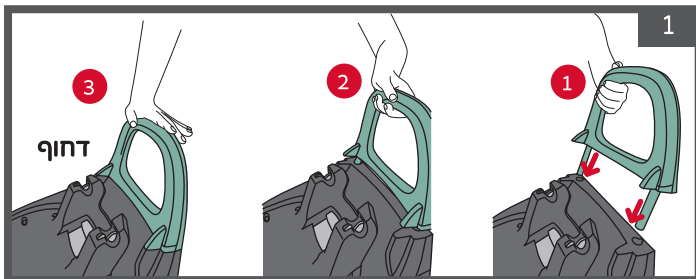
הבסיס מתאים לשימוש לתינוק מגובה 40 ס"מ עד 105 ס"מ.



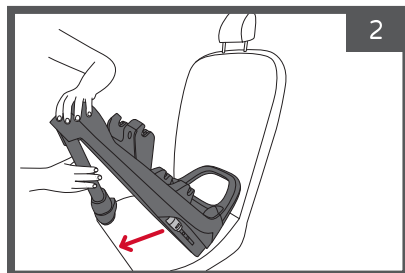
# התקנת הבסיס Full 360 i-Size עם רגל תמיכה באמצעות איזופיקס:



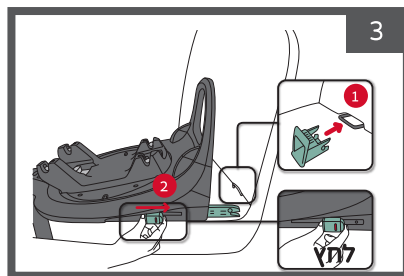
חבר את התומך לבסיס הכיסא. מקם את התומך מעל החרצים הייעודיים בבסיס ודחוף כלפי מטה עד שממוקם היטב.



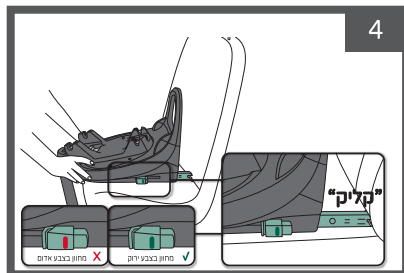
לחץ על כפתור השחרור של רגל התמיכה ומשוך אותה כלפי חוץ.

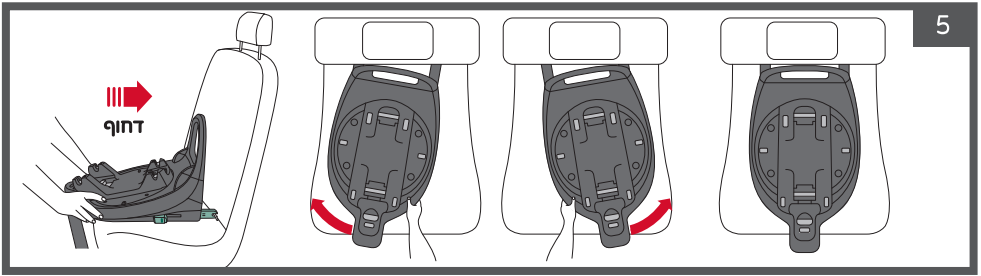


לחץ (עם כיוון החץ) והוצא את מחברי האיזופיקס עד הסוף.

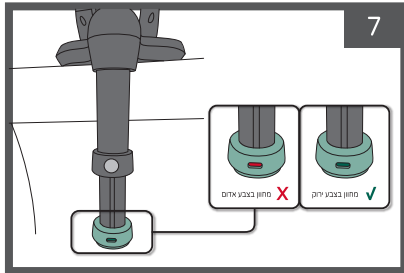


דחוף את הבסיס לכיוון משענת מושב הרכב, חבר את מחברי האיזופיקס לעוגנים במושב הרכב עד הישמע "קליק" הנעילה. יש לוודא כי הסימון במחווון האיזופיקס הופך מצבע אדום לצבע ירוק.

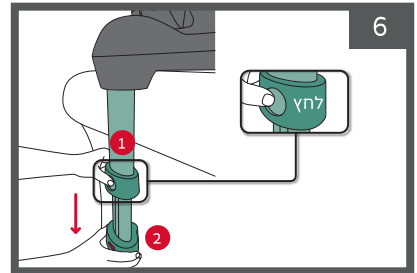




5 דחוף את הבסיס אל מושב הרכב וודא כי הוא ממוקם היטב.



7 יש לוודא כי המחונן מסומן בירוק.



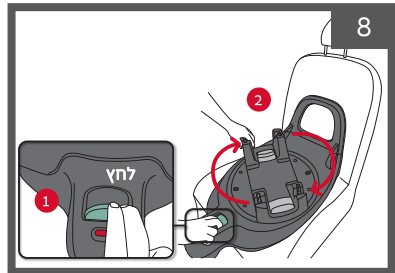
6 לחץ על כפתור התאמת רגל התמיכה ומשוך את הרגלית כלפי מטה לגובה הרצוי.

התאמת הבסיס להתקנה נגד כיוון הנסיעה או עם כיוון הנסיעה:

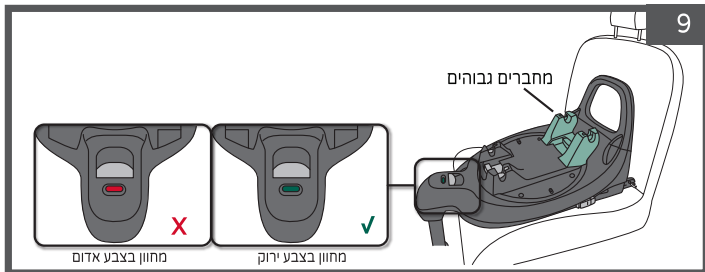


נגד כיוון הנסיעה

לחץ על כפתור סיבוב הבסיס וסובב את הבסיס למנח המתאים (יש שים לב לכיוון החצים באיור).



8 בהתקנה נגד כיוון הנסיעה: המחברים הגבוהים ביותר (המסומנים בירוק במדריך) צריכים להיות ממוקמים חלק האחורי של הבסיס (קרוב למשענת גב מושב הרכב) על מנת להתקין את מושב הבטיחות נגד כיוון הנסיעה.



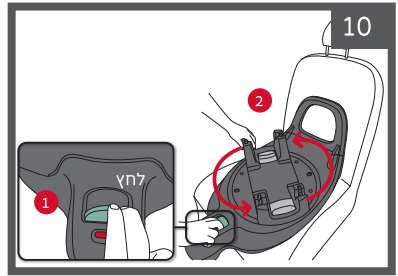
לתשומת ליבך:

הבסיס נעול ותקין לשימוש רק כאשר המחונן ליד כפתור הסיבוב מסומן בצבע ירוק (ולא אדום).

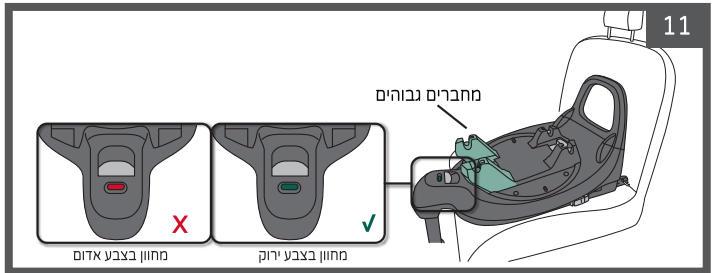


עם כיוון הנסיעה

לחץ על כפתור סיבוב הבסיס וסובב את הבסיס למנח המתאים (יש שים לב לכיוון החצים באיור).



**בהתקנה עם כיוון הנסיעה:**  
המחברים הגבוהים ביותר (המסומנים בירוק במדריך) צריכים להיות ממוקמים בחזית הבסיס (מול משענת גב מושב הרכב) על מנת להתקין את מושב הבטיחות נגד כיוון הנסיעה.

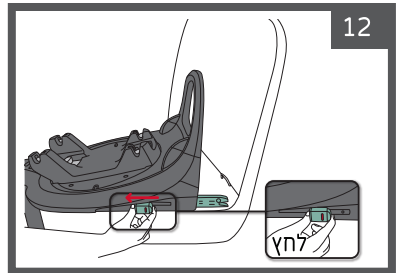


### לתשומת ליבך:

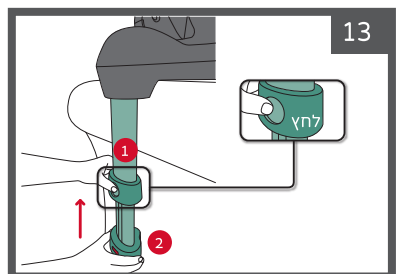
הבסיס נעול ותקין לשימוש רק כאשר המחווין ליד כפתור הסיבוב מסומן בצבע ירוק (ולא אדום).

### הסרת הבסיס ממושב הרכב:

סגירת האיזופיקס:  
לחץ (עם כיוון החץ) והכנס את מחברי האיזופיקס חזרה למקומם, עד הסוף.



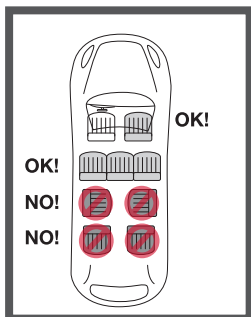
סגירת רגל התמיכה:  
לחץ על כפתור התאמת רגל התמיכה ודחוף את הרגלית כלפי מעלה והכנס אותה עד הסוף.





## דגשים לגבי ההתקנה עם בסיס Full 360 i-Size באמצעות איזופיקס:

1. ההתקנה חייבת להיות במושב רכב המצוייד בעוגני איזופיקס.
2. בעת התקנה באמצעות איזופיקס יש לוודא כי חגורת הבטיחות של הרכב לא מחוברת מאחורי מושב הבטיחות / בסיס.
3. אין להתקין את מושב הבטיחות על מושב רכב עם כרית האוויר פעילה.
4. לעולם אין להניח את מושב בטיחות / בסיס על מושב הרכב הפונה לצדדים או הפוך לכיוון מושב הנהג (גם אם הם מצוידים במערכת איזופיקס).



### נקיון ואחזקה:

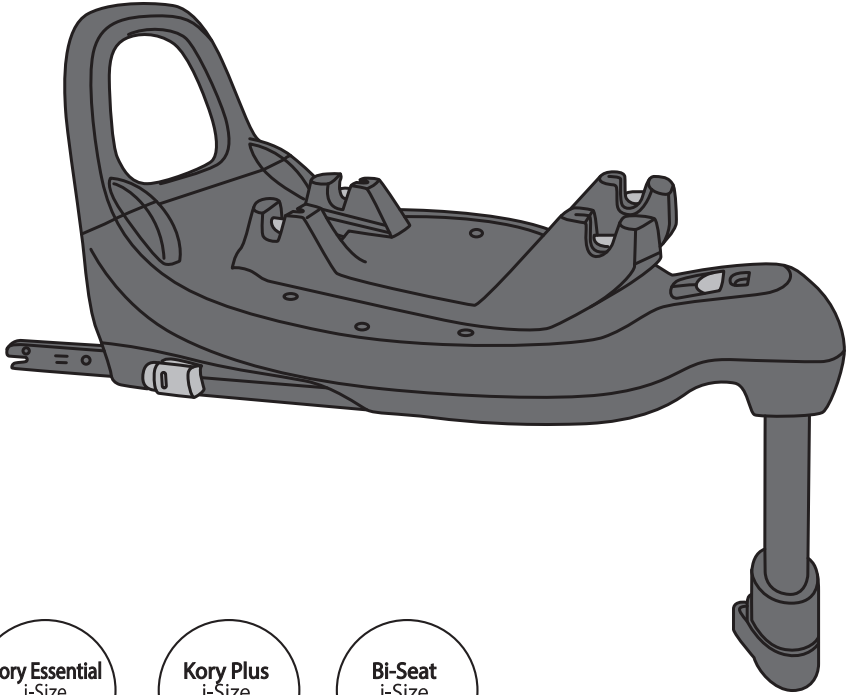
#### ניקוי חלקי הפלסטיק והמתכת

- ניתן לנקות את חלקי הפלסטיק והמתכת במטלית לחה בלבד. אין להשתמש בחומרי ניקוי שוחקים או ממיסים. אסור לשמן את החלקים הנעים של הבסיס.
- יש לבדוק באופן קבוע את תקינות הבסיס וחלקיו על מנת לוודא שהם לא פגומים או שחוקים: יש לבדוק שכל חלקי הפסיס אינם בלויים, פגומים או דהויים. אחסון המוצר:
- כאשר הבסיס אינו מותקן ברכב יש להרחיק אותו מהישג ידם של ילדים ומומלץ לאחסן אותו במקום יבש, הרחק ממקורות חום וכדי להגן עליו מפני אבק, לחות ואור שמש ישיר.



# قاعدة ايزو فيكس - Full 360 i-Size Base

تعليمات الاستخدام والرعاية



**Kory Essential**  
i-Size  
(40-80 cm)

**Kory Plus**  
i-Size  
(40-85 cm)

**Bi-Seat**  
i-Size  
(61-150 cm)

تسويقها **دافرون**

المصنع: Chicco Artsana S.P.A , الصين.

نموذج: Full 360 i-Size Base اسم الموديل: 06087054950000

المستورد: دافرون للاستيراد والتصدير المحدودة ، المنطقة الصناعية جولس

تاجر معتمد. 511345241 هاتف: 04-9966333 www.davron.co.il

## هام: احتفظ بها للاستخدام في المستقبل قراءة بعناية!

يرجى قراءة التعليمات التالية بعناية قبل استخدام ،  
واحتفظ بها كمرجع في المستقبل.  
الفشل في الامتثال لهذه الأحكام قد يعرض الطفل للخطر.

قاعدة ايزوفيكس - Full 360 i-Size base مناسبة للأطفال بطول 105-40 سم.  
مناسب للاستخدام منذ الولادة.  
تمت الموافقة على هذه القاعدة وفقاً للائحة ECE R 129.  
تشير هذه التعليمات إلى تركيب قاعدة Full 360 i-Size في السيارة فقط.  
لتثبيت مقعد الأمان لديك، راجع دليل التعليمات الخاص بمقعد الأمان نفسه.

**تحذير:** لا تترك الطفل دون مراقبة.  
**تحذير:** لا تقم بتثبيت مقعد الأمان في مقعد السيارة المزود بوسادة هوائية نشطة.

**تحذير:** تخلص من جميع الأغلفة البلاستيكية والعبوات بعيداً عن متناول الأطفال لمنع الاختناق.

**تحذير:** لا تدخل أصابعك في آليات القاعدة.  
**تحذير:** إذا كان من الضروري إجراء أي تعديلات على القاعدة أثناء القيادة، فأوقف السيارة أولاً في مكان آمن.

**تحذير:** القاعدة ليست لعبة. لا تسمح للأطفال باللعب بها.  
**تحذير:** عندما لا تكون القاعدة قيد الاستخدام، يجب تركها مثبتة في مقعد السيارة، أو تخزينها في صندوق السيارة. قد تشكل القاعدة غير المؤمنة خطراً في حالة المفجئة المفاجئة أو وقوع حادث.

**تحذير:** سيتم إجراء تعديلات القاعدة بواسطة شخص بالغ فقط.  
**تحذير:** تأكد من التثبيت بشكل صحيح وفقاً للتعليمات. لا يمكن لأي مقعد سيارة أن يضمن السلامة الكاملة لطفلك في حالة وقوع حادث، ولكن الاستخدام السليم لهذا المنتج يقلل من خطر الإصابة الخطيرة أو الوفاة.

**تحذير:** يزداد خطر تعرض طفلك لإصابات خطيرة، ليس فقط في حالة وقوع حادث، ولكن أيضًا في ظروف أخرى (الكبح المفاجئ، وما إلى ذلك) إذا لم يتم اتباع هذه التعليمات بعناية.

**تحذير:** تأكد من ارتداء جميع ركاب السيارة لأحزمة الأمان أثناء الرحلة.  
**تحذير:** تأكد من أن مقاعد السيارة (يمكن طيها أو إمالتها أو تدويرها) مثبتة بشكل جيد.

**تحذير:** لا تستخدم القاعدة بعد تعرض السيارة لحادث سيارة.

**تحذير:** لا تستخدم كريم الأساس المستعمل للأطفال.

**تحذير:** لا تستخدم القاعدة إذا كان أحد أجزائها تالفًا/مفقودًا.

**تحذير:** لا تقم بإزالة الملصقات من القاعدة.

**تحذير:** لا تقم بإجراء تغييرات على القاعدة لم تتم الموافقة عليها من قبل الشركة المصنعة أو المستورد.

**تحذير:** لا تقم بتركيب الملحقات أو قطع الغيار أو المكونات غير المعتمدة من قبل الشركة المصنعة.

**تحذير:** لا تضع الوسائد والبطانيات وما إلى ذلك في السلة. من أجل

الحفاظ على دفاء جسم الطفل، يمكنك وضع بطانية فوق أحزمة الأمان. لن يكون حزام الأمان فعالاً إذا تم ربطه فوق معطف أو ملابس سميكة أو بطانية.

**تحذير:** تأكد من عدم وجود أي أشياء بين مقعد الأمان ومقعد السيارة أو بين مقعد الأمان للأطفال وباب السيارة.

**تحذير:** لا تضع أشياء سائبة أو غير مؤمنة أو أي حمولة داخل السيارة أو داخلها، فقد يؤدي ذلك إلى إصابة الركاب في حالة استخدام المكابح أو وقوع حادث.

**تحذير:** لا تترك الطفل دون مراقبة في السيارة.

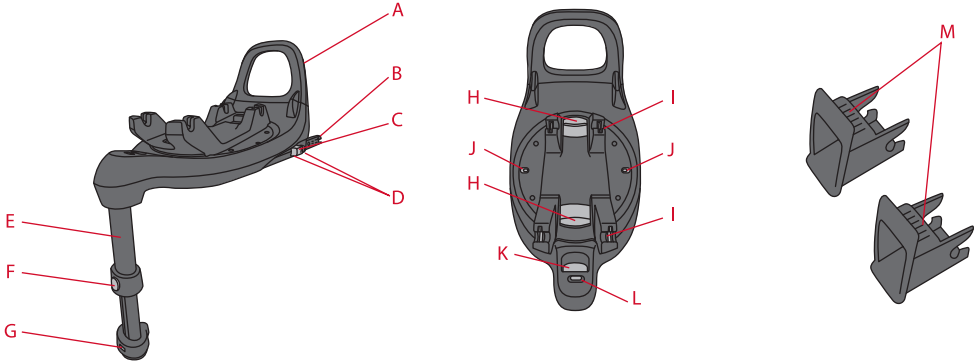
**تحذير:** تجنب إعطاء الطعام للطفل أثناء السفر، وخاصة الحلوى، أو غيرها من الأطعمة على العصا التي قد تسبب الاختناق.

**تحذير:** توقف كثيرًا أثناء الرحلات الطويلة، حيث يتعب الأطفال بسهولة أثناء القيادة.

**تحذير:** سيتم رسم وضع الطفل وإخراجه من عربة الأطفال من جانب الرصيف.

**تحذير:** لا تستخدم هذا المنتج بعد تاريخ انتهاء الصلاحية - 5 سنوات من تاريخ الصنع. بعد هذه الفترة، قد يؤدي التعرض للشمس والتآكل إلى إضعاف فعالية كريم الأساس.

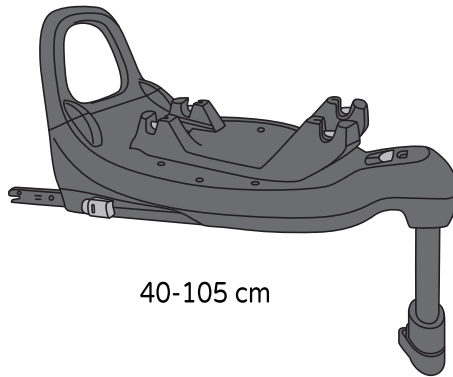
## التعرف على قاعدة Isofix Full 360 i-Size base - Isofix



(A) مؤيد (B) موصلات Isofix (C) مؤشر اتصال Isofix (D) أزرار موصل Isofix (E) ساق الدعم (F) دعم زر تعديل ارتفاع الساق (G) مؤشر التثبيت الصحيح لساق الدعم (H) مقبض تحرير مقعد الأمان (I) فتحات ربط الحزام (J) مؤشر يؤكد التوصيل الصحيح لمقعد الأمان بالقاعدة (K) مقبض دوار 360 (L) مؤشر يؤكد الوضع الصحيح للسفر Isofix (M) انتقال Isofix

### الموقع الصحيح في السيارة:

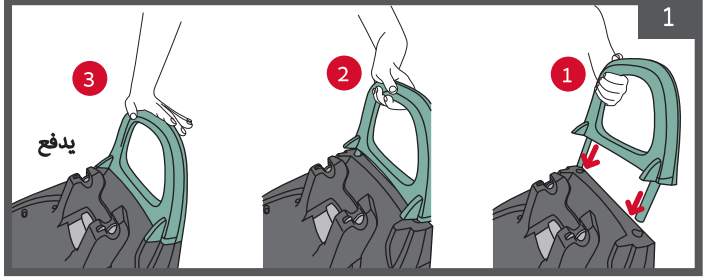
تحتوي القاعدة على نظام تقييد متطور i-Size، معتمد وفقاً لمعيار ECE R129، للاستخدام في مقعد السيارة المجهز بمثبتات Isofix. يرجى الرجوع إلى دليل سيارتك لمعرفة الموقع الدقيق لـ Isofix في سيارتك. القاعدة مناسبة للاستخدام من قبل الطفل من ارتفاع 40 سم إلى 105 سم.



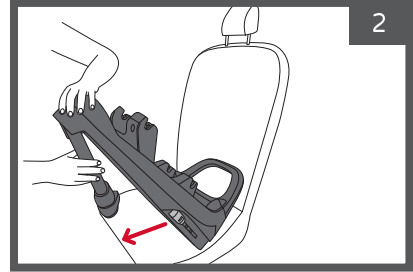
## تثبيت قاعدة Full 360 i-Size مع ساق دعم باستخدام Isofix:



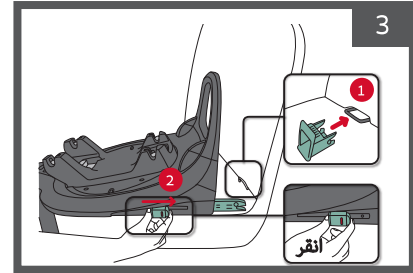
نعلق الدعم على قاعدة الكرسي. ضع الدعامة فوق الفتحات المخصصة في القاعدة وادفعها لأسفل حتى تستقر بشكل ثابت.



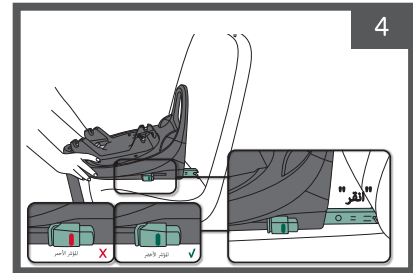
اضغط على زر تحرير ساق الدعم واسحبه للخارج.

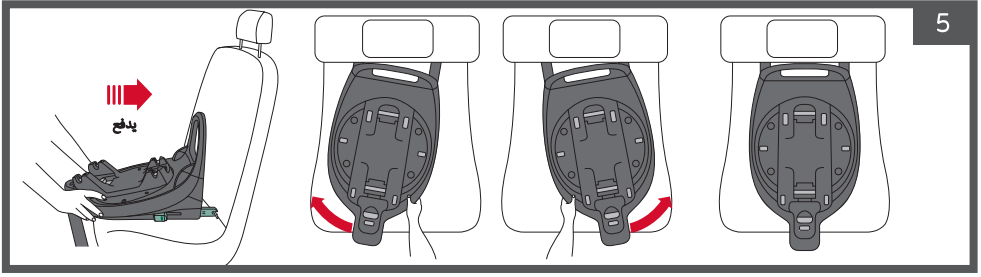


اضغط (في اتجاه السهم) وقم بإزالة موصلات isofix بالكامل.

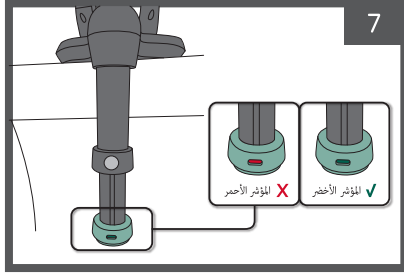


ادفع القاعدة نحو مسند ظهر مقعد السيارة، وقم بتوصيل موصلات الأيزوفيكس بالمتبنيات الموجودة في مقعد السيارة حتى يتم سماع صوت "نقرة" القفل. تأكد من أن العلامة الموجودة على مؤشر isofix تتغير من الأحمر إلى الأخضر.

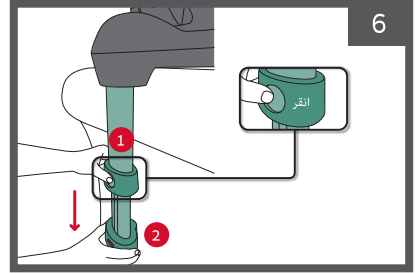




ادفع القاعدة داخل مقعد السيارة وتأكد من وضعها بشكل جيد.



تأكد من وضع علامة على المؤشر باللون الأخضر.



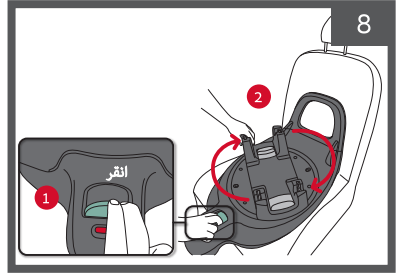
اضغط على زر تعديل الساق الداعمة واسحب الساق لأسفل إلى الارتفاع المطلوب.

ضبط القاعدة للتثبيت عكس اتجاه السير أو مع اتجاه السير:



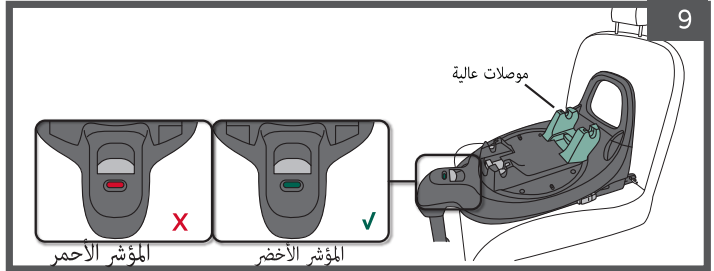
ضد اتجاه السفر

انقر فوق زر التدوير  
القاعدة وتدوير القاعدة  
إلى المصطلح المناسب  
(انتبه إلى الاتجاه  
الأسهل في الشكل).



عند التثبيت في اتجاه السفر:

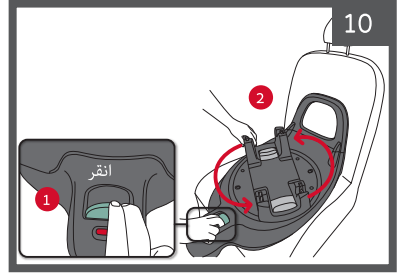
يجب أن تكون أدوات التثبيت العلوية  
(المميزة باللون الأخضر في الدليل) موجودة في  
الجزء الخلفي من القاعدة (بالقرب من  
المسند الخلفي لمقعد السيارة) لتثبيت مقعد  
الأمان في اتجاه السير.





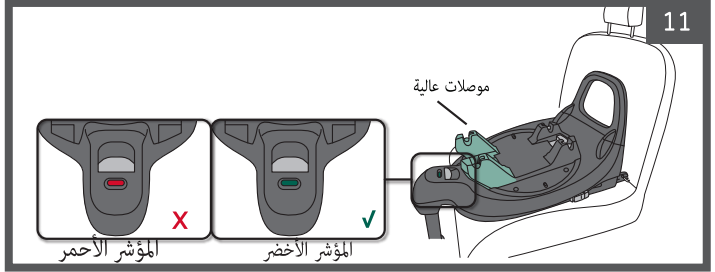
مع اتجاه السفر

انقر فوق زر التدوير  
القاعدة وتدوير القاعدة  
إلى المصطلح المناسب  
(يرجى الملاحظة  
في اتجاه الأسهم في الشكل).



### عند التثبيت مع اتجاه السفر:

يجب أن تكون أدوات التثبيت العلوية  
(المميزة باللون الأخضر في الدليل) موجودة في  
مقدمة القاعدة (مقابل المسند الخلفي لمقعد  
السيارة) لتثبيت مقعد الأمان في اتجاه السير.



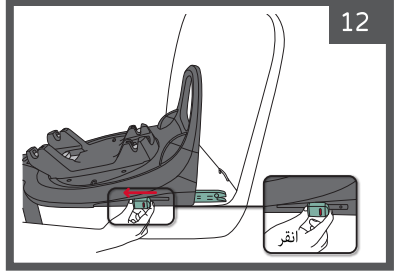
### يرجى الملاحظة:

تكون القاعدة مغلقة وجاهزة للاستخدام فقط عندما يكون المؤشر الموجود بجانب زر التدوير مميزاً  
باللون الأخضر (وليس باللون الأحمر).

### إزالة القاعدة من مقعد السيارة:

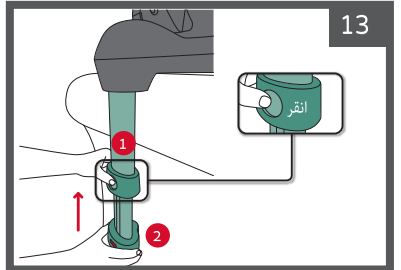
إغلاق إيزوفيكس:

اضغط (في اتجاه السهم) وأدخل موصلات isofix مرة أخرى في مكانها، على  
طول الطريق.



إغلاق ساق الدعم:

ضغط على زر تعديل الساق الداعمة وادفع الساق لأعلى وأدخلها بالكامل.





## أبرز النقاط المتعلقة بالثبيت باستخدام قاعدة Full 360 i-Size باستخدام Isofix:

1. يجب أن يكون الثبيت في مقعد سيارة مزود بمثبتات Isofix.
2. عند الثبيت باستخدام Isofix، تأكد من عدم ربط حزام أمان السيارة خلف مقعد/قاعدة الأمان.
3. لا تقم بثنيت مقعد الأمان على مقعد السيارة بوسادة الهواء نشط.
4. لا تضع أبدًا مقعد/قاعدة الأمان على مقعد السيارة مواجهة الجوانب أو مواجهة مقعد السائق (حتى لو كانت مجهزة بذلك).  
في نظام Isofix).



### التنظيف والصيانة:

#### تنظيف الأجزاء البلاستيكية والمعدنية

- يمكنك تنظيف الأجزاء البلاستيكية والمعدنية بقطعة قماش مبللة فقط. لا تستخدم مواد التنظيف تآكل أو تذوب. لا تقم بتشحيم الأجزاء المتحركة من القاعدة.

يجب فحص حالة القاعدة وأجزائها بانتظام للتأكد من عدم تعرضها للتلف أو التآكل:  
تأكد من أن جميع أجزاء الشريط غير مهترئة أو تالفة أو باهتة.

تخزين المنتج:

في حالة عدم تركيب القاعدة في السيارة، يجب إبقاؤها بعيدًا عن متناول الأطفال وينصح بتخزينها في مكان جاف بعيدًا عن مصادر الحرارة ولحمايته من الغبار والرطوبة وأشعة الشمس المباشرة.





