



עריסה לתינוק - Dallas™

הוראות שימוש וטיפול



Shop Online
www.twigy.co.il

משווק ע"י **דורון**

היצרן: Ningbo Yilong Baby Products Co., Ltd, סין.

שם דגם יצרן: B3 שם דגם יבואן: עריסה לתינוק - Dallas™

היבואן: דורון יבוא ויצוא בע"מ, א.ת. ג'וליס

פ.נ. 511345241 טל': 04-9966333 www.davron.co.il

חשוב לשמור - קרא בקפידה.

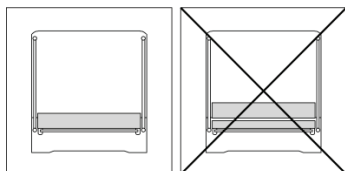
יש לקרוא בעיון את ההוראות שלהלן לפני השימוש,
ולשמור עליהן לצורך התייחסות בעתיד.
אי קיום ההוראות אלה עלול לסכן את הילד.

עריסה זו מיועדת לשימוש מגיל לידה ועד 3 חודשים בלבד.

- אזהרה:** אין להשאיר את הילד ללא השגחה.
- אזהרה:** יש להניח את העריסה על רצפה אופקית.
- אזהרה:** אין להניח לילדים לשחק ללא השגחה בקרבת העריסה.
- אזהרה:** ראוי לנעול את העריסה במצבה המקובע כאשר ילד נמצא בה ללא השגחה.
- אזהרה:** אין להשתמש בעריסה אם חלק כלשהו שלה שבור, קרוע או חסר.
- אזהרה:** כל אבזרי ההרכבה צריכים להיות מהודקים תמיד כיאות, ויש לשים לב שלא יהיו ברגים משוחררים, מפני שחלקים של גופו של הילד או של בגדיו (כגון שרוכים, מחרוזות, סרט של מוצץ) עלולים להילכד בהם ולהוות סיכון לחנק.
- אזהרה:** אין להשתמש בגוף העריסה ללא המסגרת שלה.
- אזהרה:** יש לבחור במזרן שעוביו המרבי 5 ס"מ.
- אזהרה:** יש לשים לב לגבי הסיכון מאש גלויה וממקורות אחרים של חום גבוה בקרבת העריסה, כגון תנורי חימום חשמליים, תנורי גז וכדומה.
- אזהרה:** יש לסלק את כל אריזות הניילון על מנת למנוע חנק וכן את כל הרכיבים הקטנים של האריזה כמו חלקי פלסטיק וכו'. ולשמור אותם הרחק מהישג ידם של ילדך.
- אזהרה:** יש להפסיק להשתמש בעריסה ברגע שהילד מסוגל לעמוד על ברכיו, להתיישב ולהתרומם.
- אזהרה:** הנחת חפצים בתוך העריסה עלולה לגרום לסכנת חנק.

אזהרה: אין למקם את העריסה ליד חפץ אחר, למשל חוטים, שרוכים, כבלים וכדומה והרחק אותם מהישג ידם של ילדים מחשש לסכנת חנק.

אזהרה: אין להשתמש ביותר ממזרן אחד בעריסה.
אזהרה: יש להשתמש רק במזרן הנמכר עם עריסה זו. אין להוסיף מזרן נוסף על גבי המזרן שסופק - סכנות חנק!



אזהרה: עומס יתר ושימוש באביזרים לא מאושרים עלולים לגרום נזק לעריסה.

אזהרה: העריסה מוכנה לשימוש רק כאשר מנגנוני הנעילה נעולים, יש לוודא שהם מאובטחים כראוי לפני השימוש.

אזהרה: אין להזיז או להרים את העריסה כאשר הילד בתוכה.
אזהרה: וודא שהאדם המשתמש במוצר יודע כיצד לעשות זאת בדרך הבטוחה ביותר.

אזהרה: אין להשתמש בעריסה אם חלקים ממנה חסרים, פגומים או שבורים. לקבלת חלקי חילוף או עלון מידע יש ליצור קשר עם היבואן לפי הצורך.

אזהרה: לפני ההרכבה, ודאו כי המוצר או אף אחד מרכיביו לא נפגעו במהלך ההובלה. במקרה זה, אין להשתמש במוצר ויש להרחיקו מהילד.

אזהרה: פעולות הפתיחה, ההרכבה, עיגון ומיקום המוצר חייבות להתבצע על ידי מבוגר בלבד.

אזהרה: יש להניח את המוצר רק על משטח אופקי. לעולם אין לעזוב את המוצר על משטח משופע כשהילד בתוכו.

אזהרה: עובי המזרן חייב להיות כזה שהגובה האנכי (המשטח העליון של המזרן עד לקצה העליון של דפנות המוצר) יהיה לפחות 200 מ"מ.

אזהרה: בתווית האזהרה הממוקמת בחלקו הפנימי של המוצר מצוין העובי המרבי של המזרן המתאים לשימוש.

אזהרה: אין להניח דבר בתוך העריסה העלול להקטין את עומקה.

אזהרה: כדי למנוע מהילד מכשול, אין להניח את העריסה קרוב לקירות ומכשולים.

אזהרה: אין להשאיר חפצים קטנים בתוך העריסה מחשש לבליעה - סכנת חנק!

אזהרה: השתמש רק בחלקי חילוף שאושרו על ידי היצרן. אין לחבר אביזרים למוצר שלא סופקו על ידי היצרן.

אזהרה: אין לכוון את העריסה ולעשות התאמות כאשר הילד בתוכה.

אזהרה: אין לפתוח ולסגור את המוצר כאשר הילד בתוכו.

אזהרה: השימוש במוצר מיועד עבור ילד אחד בלבד.

אזהרה: יש להרחיק את המוצר מחוטים ומכבלים חשמליים. אין להניח את המוצר ליד חלונות שבהם עלולים להיות חבלים, וילונות או חפצים דומים - סכנת חנק. כדי למנוע סכנת חנק, יש להרחיק את הילד מקרבת חוטים וכבלים ואין להניח אותו בקרבת חפצים מצוידים בכבלים.

אזהרה: יש לבדוק תקופתית חלקים משומשים, ברגים רופפים, שחוקים או משוחררים או פגומים ולתקנם.

אזהרה: הרחק את העריסה מהישג ידם של ילדים כאשר היא לא בשימוש.

אזהרה: השיפה ממושכת לשמש תגרום לדהיית הבד, במידה והמוצר היה זמן ממושך בשמש גלויה יש לתת לו זמן להתקרר לפני הנחת הילד.

من المهم الحفظ - اقرأ بعناية.

يرجى قراءة التعليمات أدناه بعناية قبل الاستخدام.
والاحتفاظ بها للرجوع إليها في المستقبل.
عدم الالتزام بهذه التعليمات قد يعرض الطفل للخطر.

هذا السرير مخصص للاستخدام منذ الولادة وحتى 3 أشهر فقط.

تحذير: لا تترك الطفل دون مراقبة.
تحذير: يجب وضع سرير الأطفال على أرضية أفقية.
تحذير: لا تدع الأطفال يلعبون بالقرب من سرير الأطفال دون مراقبة.
تحذير: من المناسب قفل سرير الأطفال في وضعه الثابت عندما يكون الطفل بداخله دون مراقبة.

تحذير: لا تستخدم المهد إذا كان أي جزء منه مكسورًا أو ممزقًا أو مفقودًا.
تحذير: يجب دائماً تثبيت جميع ملحقات التجميع بشكل صحيح، ويجب الحرص على عدم وجود براغي مفككة، لأن أجزاء من جسم الطفل أو ملابسه (مثل الأربطة والخيوط وشريط اللهاية) قد تعلق بها وتشكل خطراً. خطر الاختناق.

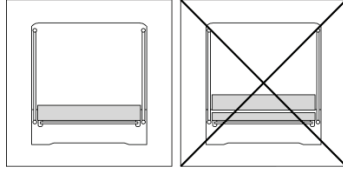
تحذير: لا تستخدم جسم المهد بدون إبطه.
تحذير: اختاري مرتبة لا يزيد سمكها عن 5 سم.
تحذير: كن على دراية بالمخاطر الناجمة عن النار المفتوحة ومصادر الحرارة المرتفعة الأخرى بالقرب من سرير الأطفال، مثل السخانات الكهربائية ومواقد الغاز وما إلى ذلك

تحذير: يجب إزالة جميع العبوات البلاستيكية لمنع الاختناق، وكذلك جميع المكونات الصغيرة للعبوة مثل الأجزاء البلاستيكية وغيرها. واحفظها بعيداً عن متناول طفلك.

تحذير: يجب التوقف عن استخدام المهد بمجرد أن يتمكن الطفل من الوقوف على ركبتيه والجلوس والوقوف.
تحذير: قد يؤدي وضع الأشياء داخل سرير الطفل إلى خطر الاختناق.

تحذير: لا تضعي السرير بالقرب من أي شيء آخر، على سبيل المثال الأسلاك والأربطة والكابلات وما إلى ذلك، واحفظيها بعيدًا عن متناول الأطفال خوفًا من الاختناق.

تحذير: لا تستخدم أكثر من مرتبة واحدة في سرير الطفل.
تحذير: استخدم فقط المرتبة المباعية مع سرير الأطفال هذا. لا تقم بإضافة مرتبة أخرى فوق المرتبة المتوفرة - مخاطر الاختناق!



تحذير: قد يؤدي التحميل الزائد واستخدام الملحقات غير المعتمدة إلى إتلاف الحامل.

تحذير: سرير الأطفال جاهز للاستخدام فقط عندما تكون آليات القفل مقفلة، تأكد من تأمينها بشكل صحيح قبل الاستخدام.

تحذير: لا تحركي أو ترفعي السرير عندما يكون الطفل بداخله.

تحذير: تأكد من أن الشخص الذي يستخدم المنتج يعرف كيفية القيام بذلك بالطريقة الأكثر أمانًا.

تحذير: لا تستخدم الحامل إذا كانت أجزاء منه مفقودة أو تالفة أو مكسورة. للحصول على قطع الغيار أو نشرة المعلومات، اتصل بالشركة المصنعة أو المستورد حسب الضرورة.

تحذير: قبل التجميع، تأكد من عدم تعرض المنتج أو أي من مكوناته للتلف أثناء النقل. وفي هذه الحالة لا ينبغي استخدام المنتج ويجب إبعاده عن الطفل.

تحذير: يجب أن تتم عمليات فتح المنتج وتجميعه وتثبيتته وتحديد موضعه بواسطة شخص بالغ فقط.

تحذير: يجب وضع المنتج على سطح أفقي فقط. لا تترك المنتج أبدًا على سطح مائل والطفل بداخله.

تحذير: يجب أن يكون سمك المرتبة بحيث يكون الارتفاع الراسي (السطح العلوي للمرتبة إلى الحافة العلوية لجوانب المنتج) على الأقل

تحذير: تشير علامة التحذير الموجودة داخل المنتج إلى الحد الأقصى لسماكة المرتبة المناسبة للاستخدام.

تحذير: لا تضعي أي شيء داخل السرير قد يقلل من عمقه.

تحذير: لمنع الطفل من التعرض لأي عائق، لا تضع سرير الأطفال بالقرب من الجدران والعوائق.

تحذير: لا تترك أشياء صغيرة في السرير خوفاً من ابتلاعها - خطر الاختناق!

تحذير: استخدم فقط قطع الغيار المعتمدة من قبل الشركة المصنعة. لا

تقم بتوصيل الملحقات بالمنتج التي لم توفرها الشركة المصنعة.

تحذير: لا تقم بضبط السرير وإجراء التعديلات أثناء وجود الطفل فيه.

تحذير: لا تفتح المنتج وتغلقه أثناء جلوس الطفل فيه.

تحذير: استخدم المنتج مخصص لطفل واحد فقط.

تحذير: احفظ المنتج بعيداً عن الأسلاك والكابلات الكهربائية. لا تضع

المنتج بالقرب من النوافذ حيث قد تكون هناك حبال أو ستائر أو أشياء مماثلة

- خطر الاختناق. لتجنب خطر الاختناق، يجب إبعاد الطفل عن الأسلاك

والكابلات وعدم وضعه بالقرب من الأشياء المجهزة بالكابلات.

تحذير: قم بفحص الأجزاء المستعملة بشكل دوري، والمسامير السائبة أو

البالية أو السائبة أو التالفة وقم بإصلاحها.

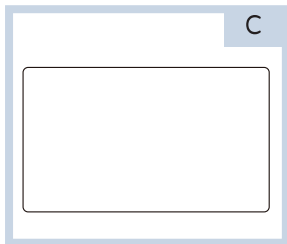
تحذير: احفظ السرير بعيداً عن متناول الأطفال عند عدم استخدامه.

تحذير: التعرض لفترة طويلة لأشعة الشمس سوف يتسبب في بهتان

القماش، إذا كان المنتج في الشمس لفترة طويلة، فيجب إعطاؤه وقتاً ليبرد قبل

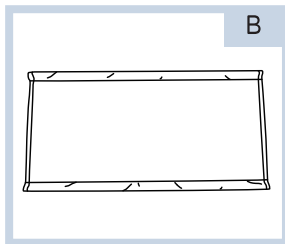
وضع الطفل.

חלקי העריסה:



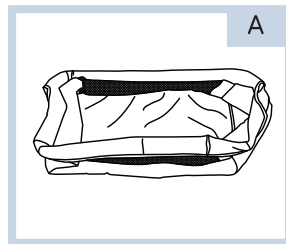
C

מזרן
x1



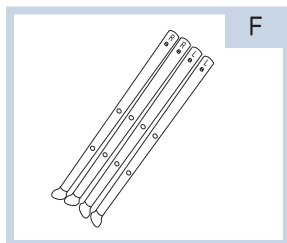
B

מדף אחסון
x1



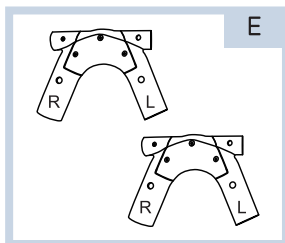
A

גוף העריסה
x1



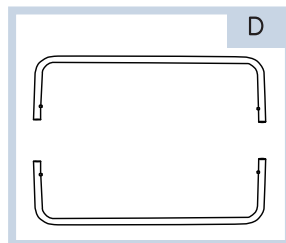
F

רגלי העריסה
2 ימין + 2 שמאל x2



E

מחברי המסגרת
x2



D

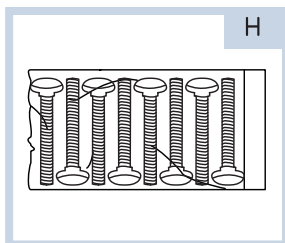
מוטות תמיכה לעריסה
x2



I

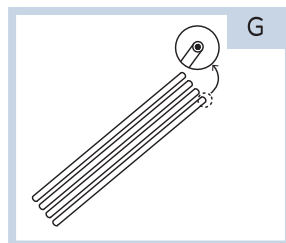
לא כלול

מברג פיליפס



H

ברגים
x8

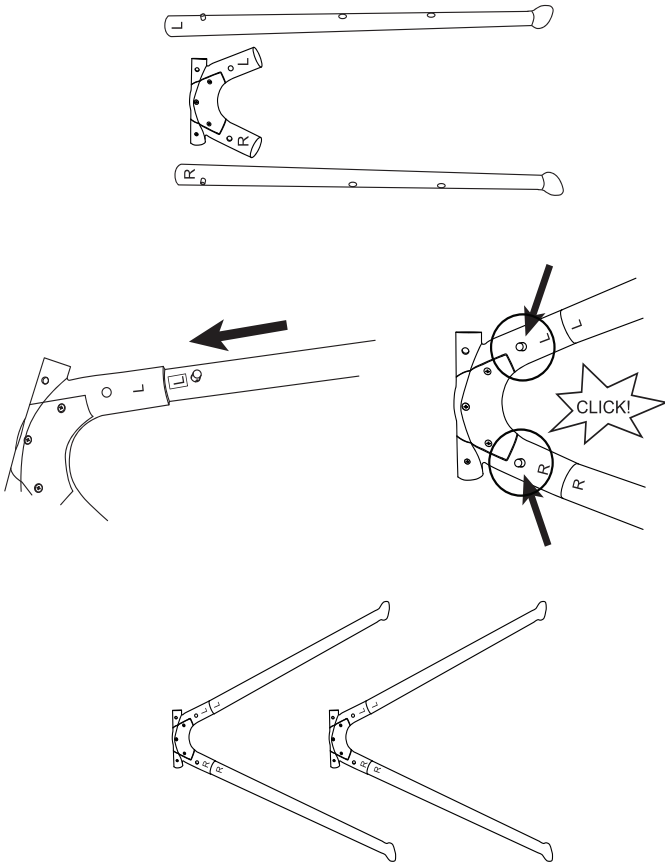


G

מוטות תמיכה למסגרת
x4

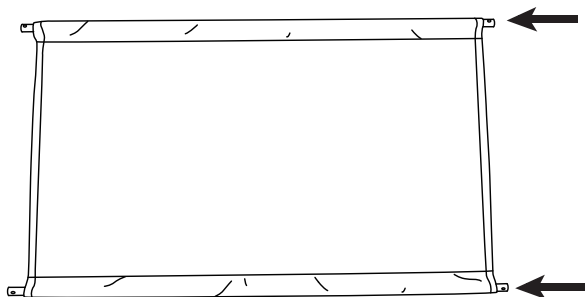
הרכבת העריסה:

1



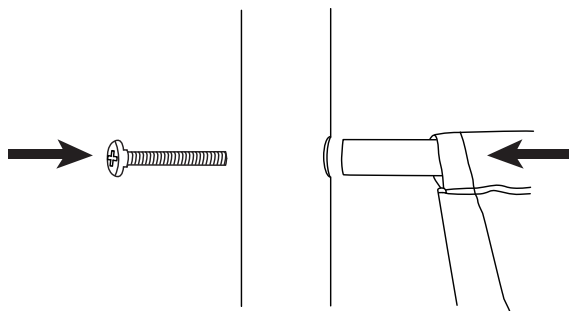
חבר רגל שמאל אחת (F) ורגל ימין אחת (F) למחבר המסגרת (E), יש לחזור על אותה פעולה עבור המחבר השני.
וודא שסימוני L ו-R תואמים. לחץ על פין החיבור של הרגל והכנס את רגל לתוך המחבר עד שהפין במקומו ויוצא דרך החריץ המתאים במפרק ונשמע "קליק" הנעילה המוודא כי הרגל מאובטחת במקומה.

2



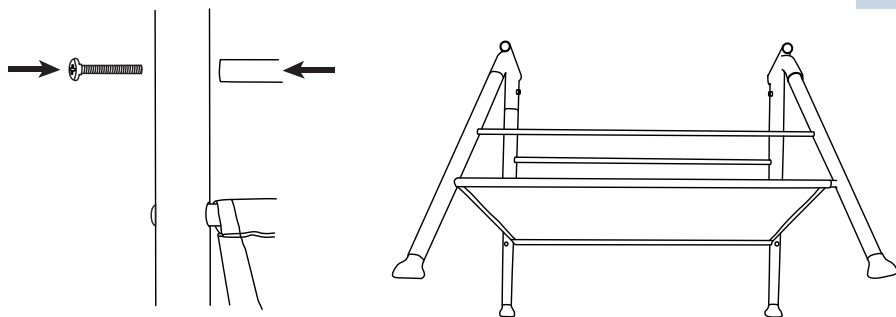
השחל את שני מוטות תומכי המסגרת (G) דרך שני השרולים בצידי בד מדף האחסון (B).

3

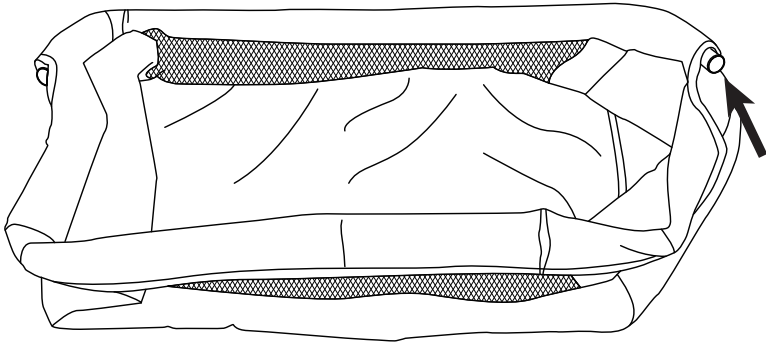


חבר את מדף האחסון לרגלי העריסה. הכנס את צינורות התמיכה לתוך החריצים בחלק התחתון של הרגליים. הכנס את הבורג (H) דרך הרגל והדק עם מברג (I). יש לחזור על פעולה זו עבור כל הרגליים.

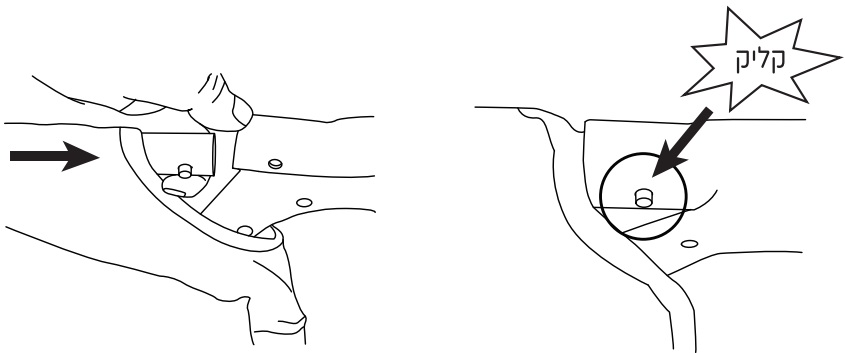
4



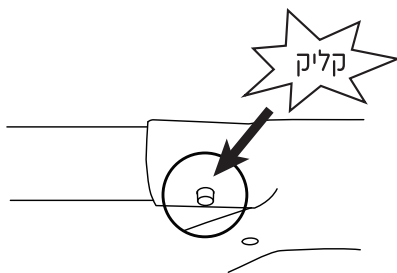
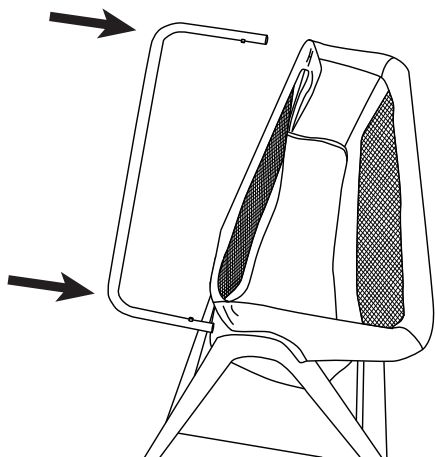
אבטח את המסגרת עם שני מוטות התמיכה הנותרים של המסגרת. הכנס את מוט התמיכה של המסגרת (G) דרך החריץ בחלק העליון של הרגל. הכנס את הבורג (H) דרך הרגל והדק עם מברג (I). יש לחזור על פעולה זו עבור כל הרגליים.



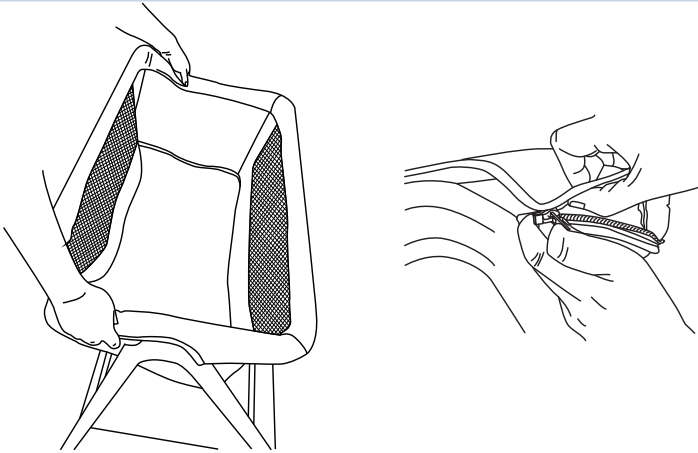
השחל מוט תמיכה של העריסה (D) בגוף העריסה (A) בצד ללא הרוכסן, לאורך כל העריסה עד שהמוט ייצא בצד השני.



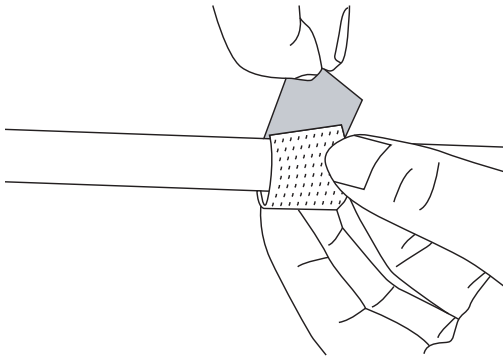
חבר את גוף העריסה למסגרת המורכבת. לחץ על פין החיבור במוט התמיכה והכנס את המוט למחבר המסגרת (E) עד שהפין במקומו ויוצא דרך החרץ המתאים במפרק ונשמע "קליק" הנעילה המוודא כי המוט מאובטח במקומו.



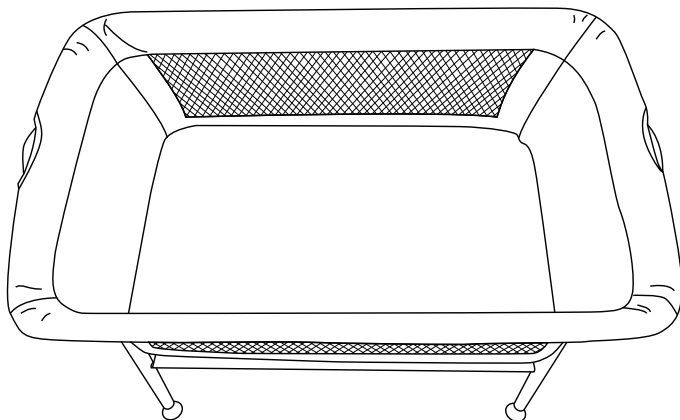
הכנס את מוט התמיכה הנוסף לעריסה (D) לצד השני של המסגרת המורכבת. לחץ על פין החיבור במוט התמיכה והכנס את המוט למחבר המסגרת (E) עד שהפין במקומו ויוצא דרך החריץ המתאים במפרק ונשמע "קליק" הנעילה המוודא כי המוט מאובטח במקומו.



הרם וקפל את דופן העריסה (A) עם הרוכסן מעבר מוט התמיכה בעריסה (D). אבטח את הדופן המקופלת על ידי סגירת הרוכסן לחלוטין סביב מוט התמיכה.



כעת יש לאבטח את גוף העריסה למסגרת על ידי הידוק לולאות הסקוטש בתחתית גוף העריסה (A) למוטות התמיכה של המסגרת העליונה (G).



הנח את המזרן (C) בתוך העריסה המורכבת.

ניקוי ואחזקה:

- מוצר זה דורש תחזוקה תקופתית, פעולות ניקוי ותחזוקה חייבות להתבצע רק על ידי מבוגר
- יש לעיין בתווית המוצר
- יש לבדוק לפני כל שימוש כי כל הברגים והמחברים מהודקים ומאובטחים במקומם ולחזק או להחליף במידת הצורך
- יש לבדוק תקופתית את המוצר ולוודא כי אין חלקים שבורים, פגומים או חסרים, במידה ויש חלקים פגומים או חסרים אין להשתמש במוצר
- יש לבדוק את חוזק כיסוי הבד, יש להחליף חלקים קרועים או בלויים
- השתמש רק בחלקים ובאביזרים שאושרו על ידי היצרן
- כיסוי המזרן - שטיפה ביד בלבד עם מים קרים באמצעות סבון עדין
- ניתן לנקות באופן נקודתי את ריפוד העריסה המזרן באמצעות סבון עדין
- אין להלבין
- יבש היטב באוויר בצל לפני שימוש חוזר והימנע מחום ישיר ואור שמש ישיר
- יש לבדוק את עמידות הבד והתפרים לאחר כל שטיפה
- אין לגהץ, אין לייבוש במייבש, אין להשתמש בניקוי יבש
- יש לנגב את המסגרת באמצעות מים חמים וחומר ניקוי עדין. אין להשתמש באקונומיקה
- יש לייבש את חלקי המתכת כדי למנוע היווצרות של חלודה
- אין להשתמש בחומרי ניקוי שוחקים או ממיסים
- וודא שהמוצר יבש לחלוטין לפני השימוש או האחסון
- אחסן את המוצר במקום יבש וקריר, הרחק מהשיג ידם של ילדים

التنظيف والصيانة:

- يتطلب هذا المنتج صيانة دورية، ويجب أن تتم عمليات التنظيف والصيانة بواسطة شخص بالغ فقط
- راجع ملصق المنتج
- تأكد قبل كل استخدام من أن جميع البراغي والموصلات مشدودة ومثبتة في مكانها وتقويتها أو استبدالها إذا لزم الأمر
- قم بفحص المنتج بشكل دوري وتأكد من عدم وجود أي أجزاء مكسورة أو تالفة أو مفقودة، إذا كان هناك أجزاء تالفة أو مفقودة لا تستخدم المنتج
- التحقق من قوة غطاء القماش، واستبدال الأجزاء الممزقة أو البالية
- استخدم فقط الأجزاء والملحقات المعتمدة من قبل الشركة المصنعة
- غطاء المرتبة - يُغسل يدويًا فقط بالماء البارد باستخدام صابون خفيف
- يمكنك تنظيف المرتبة ومفروشات سرير الأطفال باستخدام صابون لطيف
- لا تستعمل مبيض
- تجفيفه جيداً بالهواء في الظل قبل إعادة استخدامه وتجنب الحرارة المباشرة وأشعة الشمس المباشرة
- يجب التحقق من متانة القماش والدرزات بعد كل غسلة
- لا تقم بالكي، ولا تجفف في المجفف، ولا تستخدم التنظيف الجاف
- امسح الإطار بالماء الدافئ ومنظف معتدل. لا تستخدم مواد التبييض
- يجب تجفيف الأجزاء المعدنية لمنع تكون الصدأ
- لا تستخدم مواد التنظيف الكاشطة أو المذيبة
- تأكد من جفاف المنتج تماماً قبل الاستخدام أو التخزين
- قم بتخزين المنتج في مكان جاف وبارد، بعيداً عن متناول الأطفال

