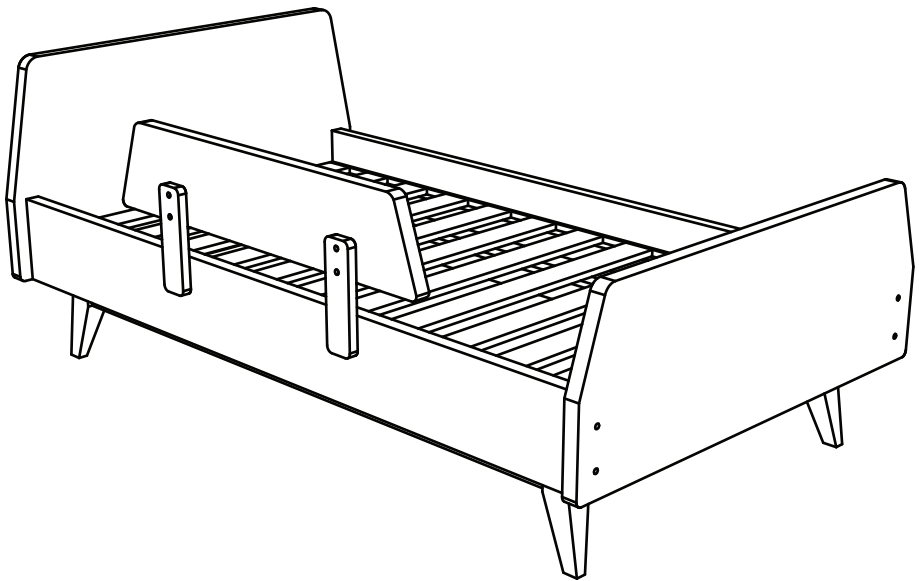




# מיטת מעבר - 130x70 Caroline™

הוראות שימוש וטיפול



משווק ע"י **דורון**

היצרן: Zhangzhou Zhongxin Furniture Co.,Ltd, סין  
שם דגם יצרן: ZX3-007 שם דגם יבואן: מיטת מעבר - Caroline™

היבואן: דורון יבוא ויצוא בע"מ, א.ת. ג'וליס

ח.פ. 511345241 טל': 04-9966333 [www.davron.co.il](http://www.davron.co.il)

# חשוב לשמור - קרא בקפידה.

יש לקרוא בעיון את ההוראות שלהלן לפני השימוש,  
ולשמור עליהן לצורך התייחסות בעתיד.  
אי קיום הוראות אלה עלול לסכן את הילד.

אין להשתמש במיטה לילד אשר גילו פחות משנה וחצי, או אשר משקלו עולה על 22.70 ק"ג.

**אזהרה:** עובי המזרן המומלץ הוא לא יותר מאשר 10 ס"מ.

**אזהרה:** אין למקם את המיטה מתחת לחלון, מחשש שהילד יכול לטפס על אדן החלון.

**אזהרה:** אין להשתמש במזרון מים עם מיטה זו.

**אזהרה:** יש להניח את המיטה על רצפה אופקית.

**אזהרה:** יש לבדוק אם מידות המזרן המומלצות (700/1300 מ"מ) תואמות למיטה.

**אזהרה:** יש להשתמש אך ורק בחלקי חילוף שאושרו ע"י היצרן או היבואן.

**אזהרה:** יש להשתמש במיטה עבור ילד אחד בלבד.

**אזהרה:** אין להשאיר ילד ללא השגחה.

**אזהרה:** כדי למנוע סכנת חנק, הרחק כיסוי ניילון מילדים ותינוקות.

**אזהרה:** לבטיחות מירבית, יש להשתמש במיטה רק כאשר היא מותקנת כראוי לפי הוראות השימוש ומאובטחת לשימוש.

**אזהרה:** אין להשתמש במיטה אם חלק כלשהוא שלה שבור, קרוע או חסר ויש להשתמש אך ורק בחלקי חילוף שאושרו על ידי היצרן.

**אזהרה:** יש להיות מודע לסכנות שבאש גלויה או/וגם במקורות אחרים של חום גבוה, כמו תנורי חשמל ותנורי גז, הנמצאי סמוך למיטה.

# אזהרה:

אין להשאיר שום דבר במיטה ואין למקם את המיטה קרוב למוצר אחר, אשר יכול לשמש מדרך רגל, או עלול ליצור סכנת חנק עקב מחסור באוויר או עקב היכרות סביב הצוואר, כגון שרוכים וחבלים של וילון.

# אזהרה: אזהרה:

יש להרחיק את המיטה ממקור אש ואין לחשוף לחום גבוה, קיימת סכנה להשתמש במיטה באזורים החשופים לטמפרטורה גבוהה או נמוכה, או באזורים לחים. (לדוגמא: מקורות חום גבוה, תנורי חשמל או גז).

# אזהרה:

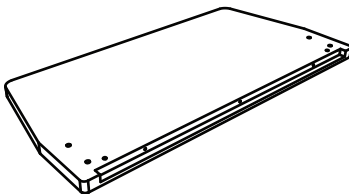
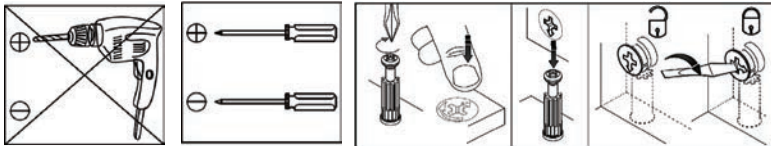
על כל אביזרי ההרכבה להיות מהודקים כיאות, ועליהם להיבדק באופן שוטף, ויש להדקם מחדש במידת הצורך.

# אזהרה:

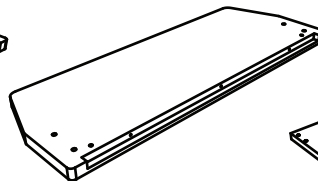
יש להדק תמיד את כל אביזרי ההברגה ולוודא שהברגים אינם רפויים, למניעת לכידת הילד באברי גופו או בגדיו, וסיכונו בחנק.

## רשימת ברנים:

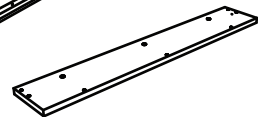
הרכבה ידנית בלבד! (לא באמצעות מברגה)



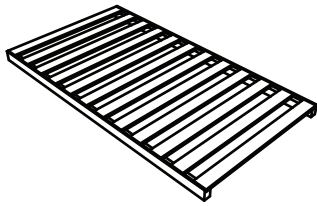
A-1PC



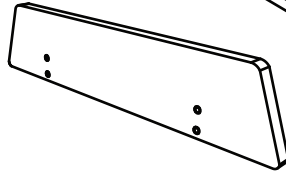
B-1PC



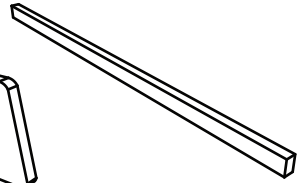
C-2PCS



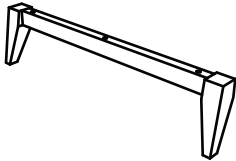
D-1PC



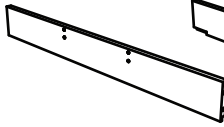
E-1PC



F-2PCS



G-2PCS



H-1PC










I-1PC



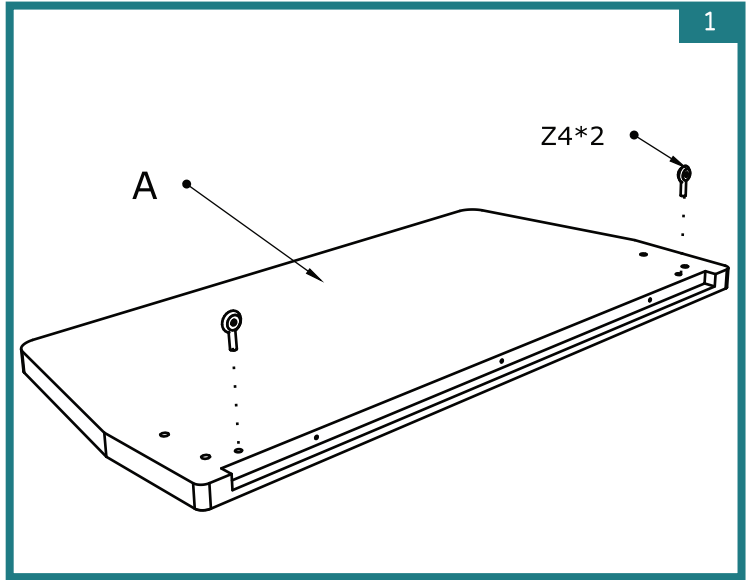
J-2PCS

רשימת ברנים:

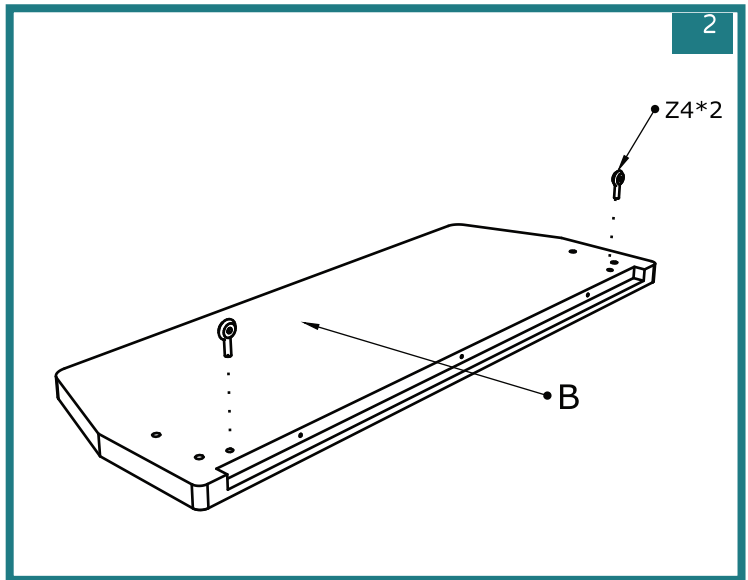
			
Z1   8PCS	Z2   18PCS	Z3   4PCS	Z4   4PCS
			
Z5   14PCS	Z6   4PC	Z7   1PC	

# הרכבת המיטה:

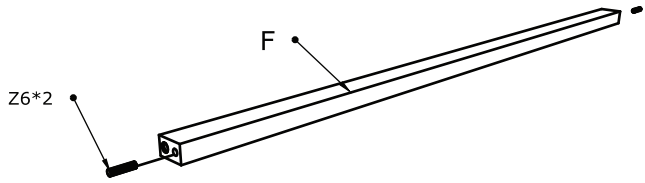
1



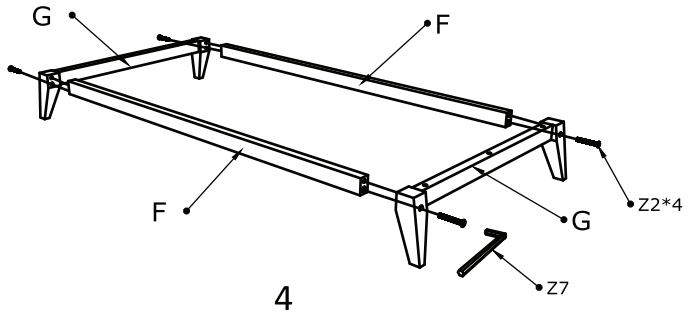
2

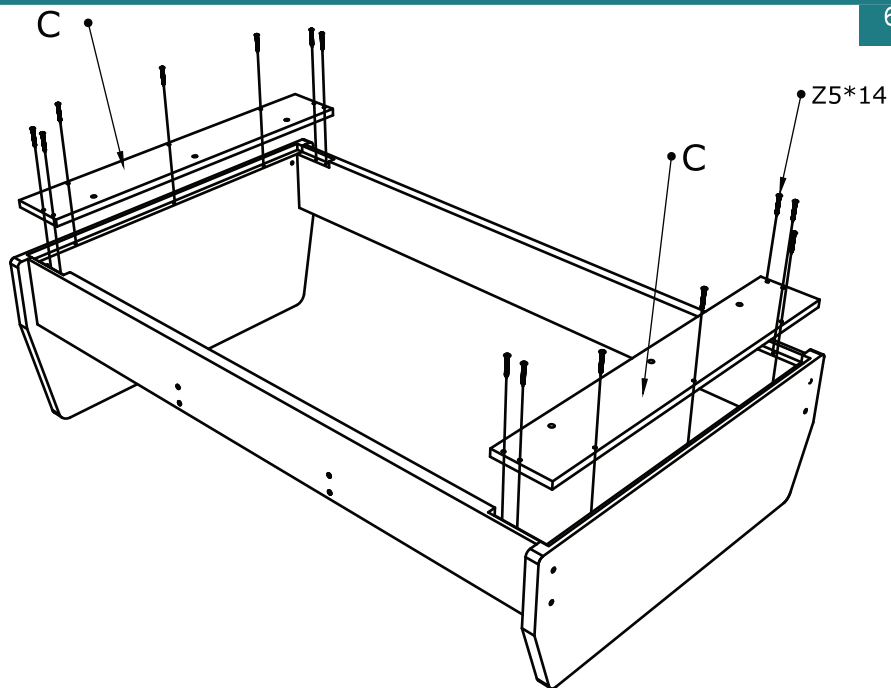
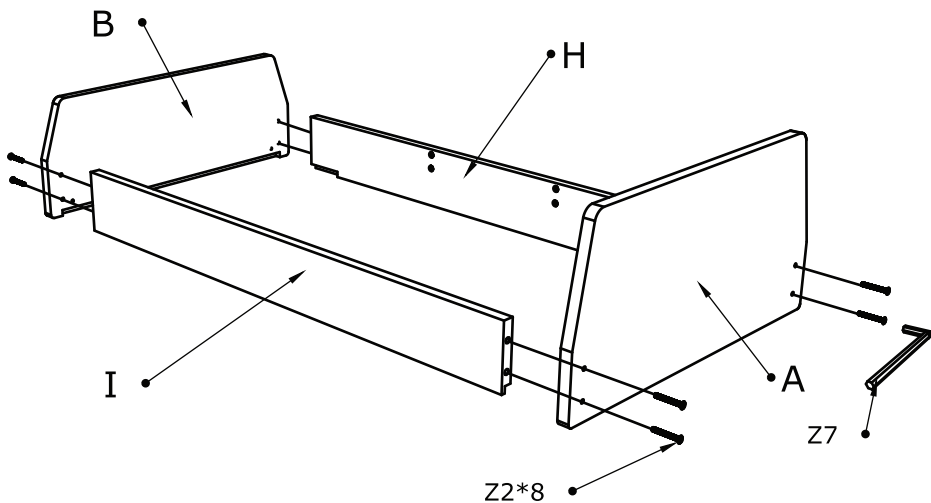


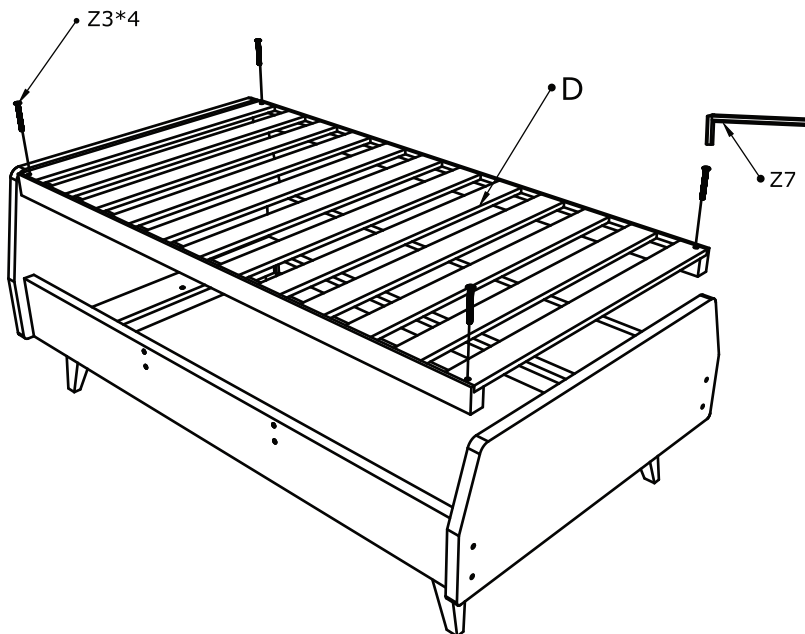
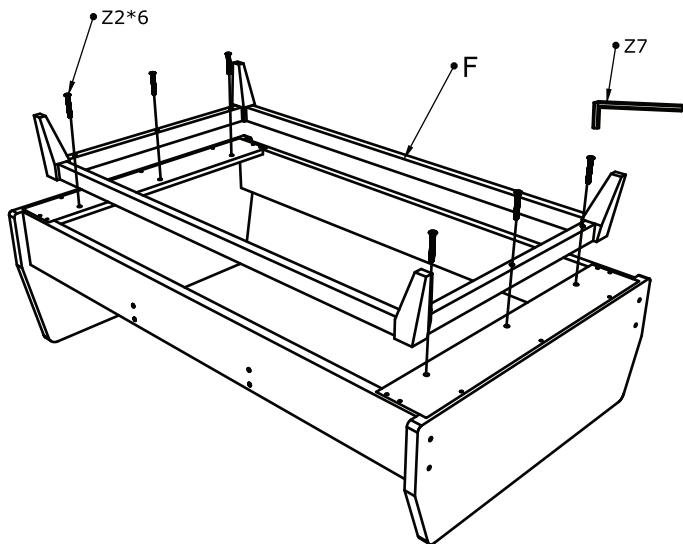
3



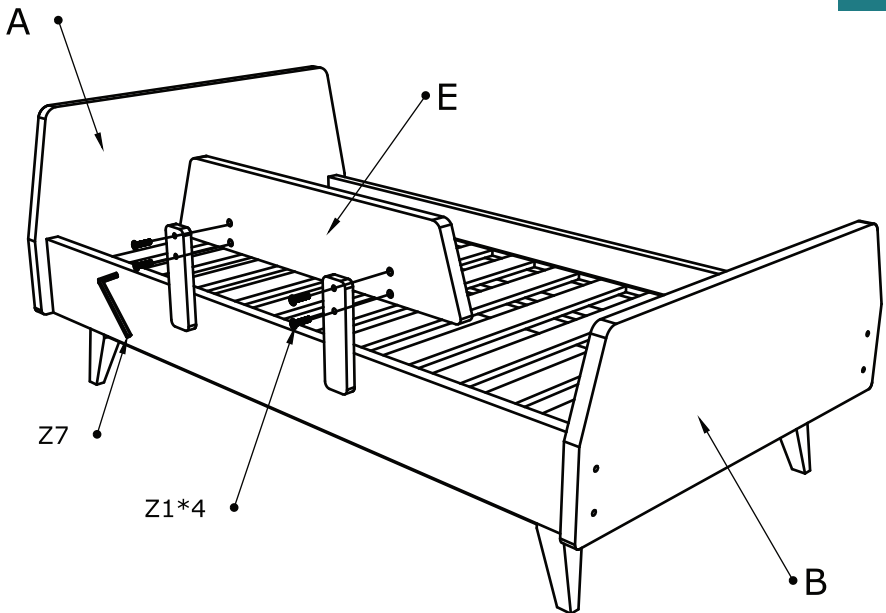
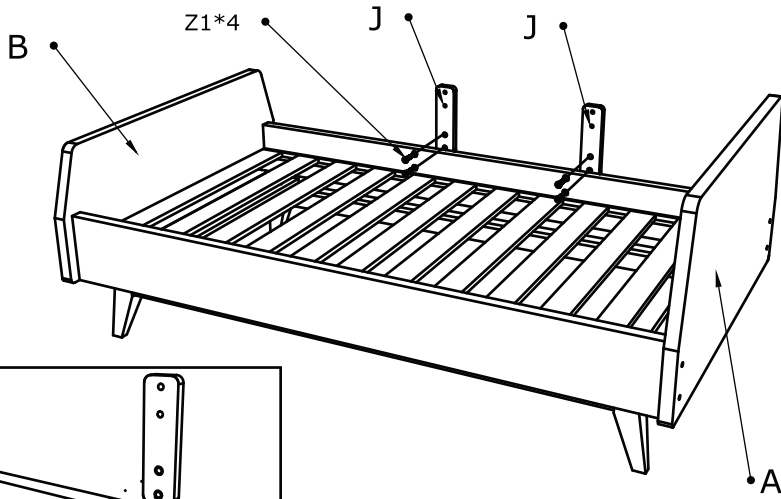
4











## ניקוי ואחזקה:

- על מנת להאריך את חיי המוצר, יש לבדוק ולתחזק בהתאם להוראות:
- הניקוי חייב להיעשות על ידי מבוגר.
  - לניקוי יש להשתמש בסבון עדין ומטלית לחה ולייבש באמצעות מטלית יבשה.
  - אין להשתמש בחומרי ניקוי או חומרי הלבנה.
  - יש לבדוק תקופתיות את תקינות חלקי המיטה ולתקן בהתאם.
  - כאשר המיטה לא בשימוש יש לאחסנה במקום מוצל ויבש, הרחק מהישג ידם של ילדים.



Dainy's<sup>®</sup> 