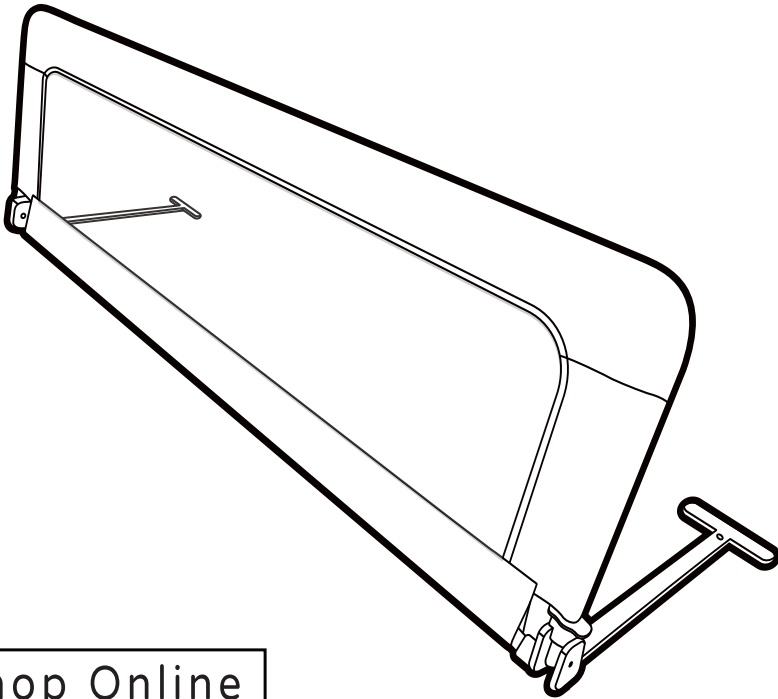




Guard My Bed!TM - SafeFit 135 Cm מגן מיטה - 135 ס"מ

הוראות שימוש וטיפול



Shop Online
www.twigy.co.il

משווק ע"י דורון

היצרן: Xiamen Ansfae Baby & Maternal Products Co. LTD, סין.

שם דגם יצרן: Bed Guard 135 שם דגם יבואן: מגן מיטה - 135 CM Guard My Bed!TM

היבואן: דורון יבוא ויצוא בע"מ, א.ת. ג'וליס.

ח.פ. 511345241 טל': 04-9966333 www.davron.co.il

חשוב: שמרו לשימוש עתידי קראו בקפידה!

יש לקרוא בעיון את ההוראות שלהלן לפני השימוש,
ולשמור עליהן לצורך התייחסות בעתיד.
אי קיום הוראות אלה עלול לסכן את הילד.

השימוש במוצר מיועד לילדים מגיל 18 חודשים ועד 5 שנים.

אזהרה: אין להשאיר את הילד ללא השגחה.

אזהרה: מוצר זה נועד להגן על בטיחות ילדך, אך אינו תחליף

להשגחת מבוגר למניעת סכנות ותאונות.

אזהרה: מוצר זה מתאים לשימוש רק עבור ילד המסוגל לטפס

או לרדת מהמיטה בכוחות עצמו.

אזהרה: אין להרכיב את המוצר אם חסרים חלקים או ישנם

חלקים שבורים.

אזהרה: יש להשתמש בחלקי חילוף מורשים של היצרן/ יבואן

בלבד.

אזהרה: לפני השימוש יש להרחיק את אריזות הניילון מהישג ידם

של ילדכם על מנת למנוע חנק.

אזהרה: על מנת למנוע חנק יש להרחיק את ילדכם בעת

ההרכבה עקב הימצאותם של חלקים קטנים.

אזהרה: יש לבדוק לעיתים קרובות את תקינות המוצר ולוודא

שהברגים מחוזקים.

אזהרה: הרכבה והתקנה שגויה של המוצר עלולה לסכן את

ילדך.

אזהרה: לפני כל שימוש, בדקו שהמוצר אינו פגום וכל החלקים

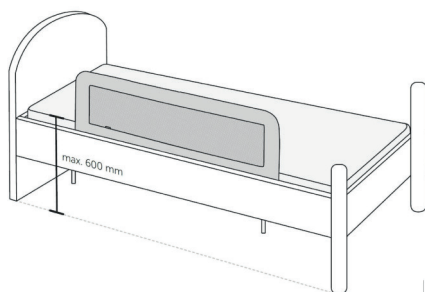
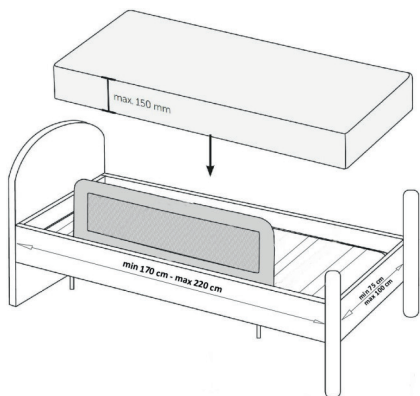
במקומם, במידה והמוצר פגום אין להשתמש בו.

אזהרה: הרכבת המוצר תעשה רק ע"י מבוגר.

אזהרה: למניעה סכנת אש: אין למקם את הנדנדה ליד מוצרים

חשמליים, כיריים או מקורות חמים אחרים.

- אזהרה:** העובי המרבי של המזרן לו מתאים מגן המיטה יהיה 150 מ"מ.
- אזהרה:** מגן המיטה יותקן כך שצדו, כאשר הוא במצב נעול או כאשר הוא ממוקם במצב מקובע, נוגע בצד המזרן.
- אזהרה:** אין להשתמש במגן המיטה אלא אם כן הקיבועים במקומם ומוצמדים היטב למזרן.
- אזהרה:** לפני השימוש במגן המיטה, יש לוודא כי הוא מותקן היטב ומאובטח במקומו בבטחה.
- אזהרה:** אין להשתמש במגן המיטה על משטח שינה שגובהו יותר מ-600 מ"מ מול הרצפה.
- אזהרה:** כדי למנוע סכנת חנק חובה לוודא כי מגן המיטה מותקן למקומו, יש רווח של לפחות 250 מ"מ (10 אינץ') בין כל קצה המיטה לקצה המתאים של מגן המיטה.
- אזהרה:** למניעת פציעה יש להרחיק את ילדך בעת פתיחת / קיפול המוצר.
- אזהרה:** באחריות ההורה לאבטח את מגן המיטה לוודא כי מגן המיטה מתאים למזרן.
- אזהרה:** חל איסור להשתמש כאשר מגן המיטה אינו תואם את סוג המיטה והמזרן.
- אזהרה:** מוצר זה אינו צעצוע. חל איסור על הילד לטפס או לשחק איתו.
- אזהרה:** לא ניתן להתקין את המעקה על מיטת מים, מיטה מתנפחת, מיטת קומותיים או מיטת תינוק עם סורגים.



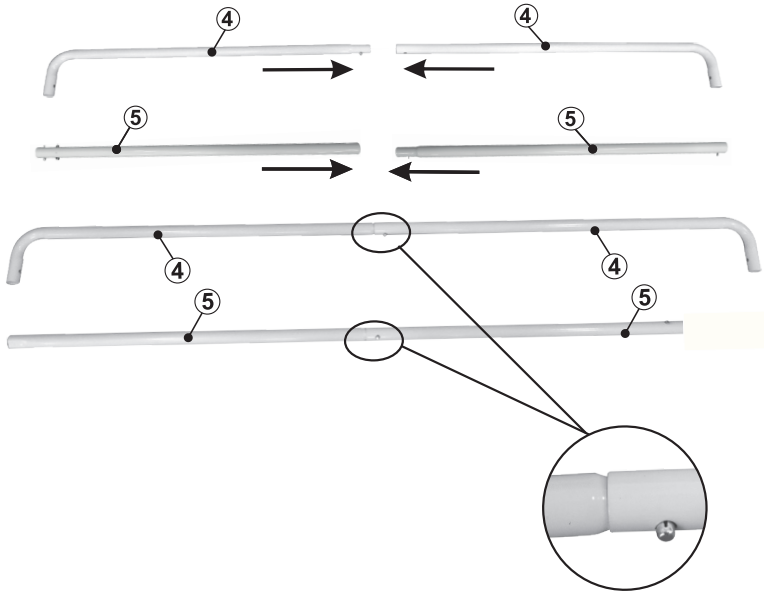
חלקי מגן המיטה:



1. תיק_1x
2. ריפוד הבד_1x
3. בסיס ימין + שמאל עם רצועות_1x
4. מוטות ריפוד עליונים_2x
5. מוטות ריפוד תחתונים_2x

הרכבת מגן המיטה:

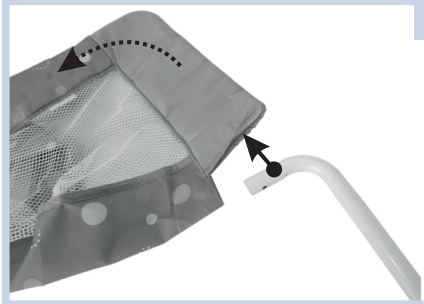
1



חבר את המוטות עליונים (4) והמוטות התחתונים (5), יש לוודא כי הפינים נלחצים במקומם עד הישמע "קליק" הנעילה.

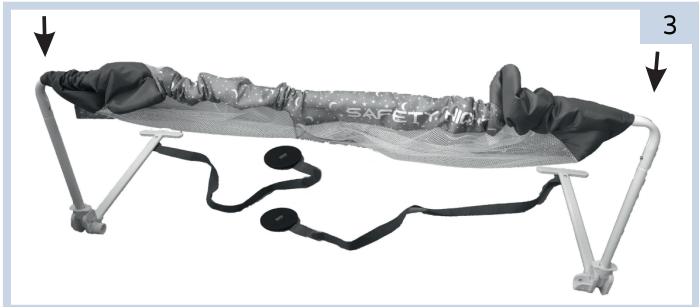
השחל את המוטות המורכבים העליונים דרך השוורל בריפוד והעבר מקצה אחד לשני.

2

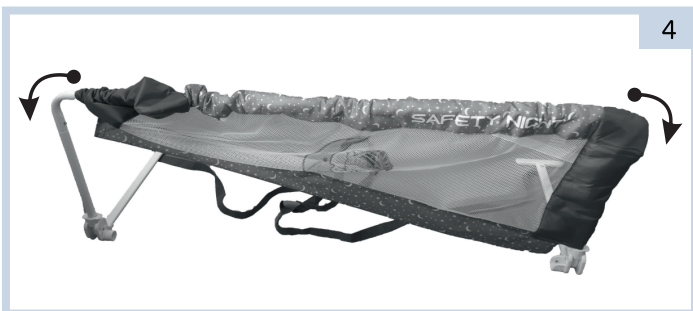


חבר את המוטות העליונים (4) עם ריפוד הבד לשני מוטות הבסיס התחתונים.

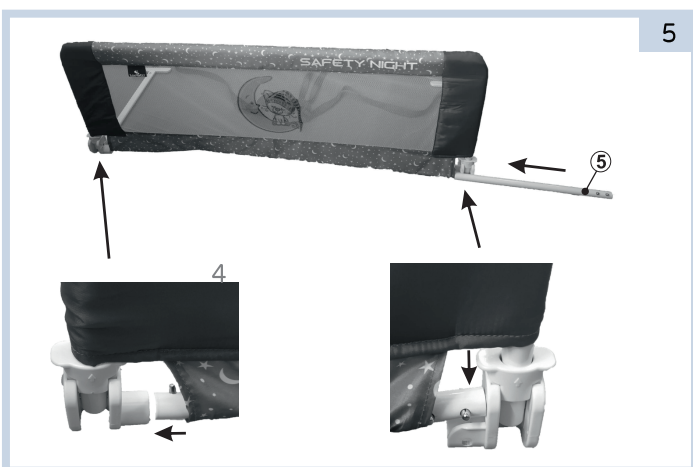
3



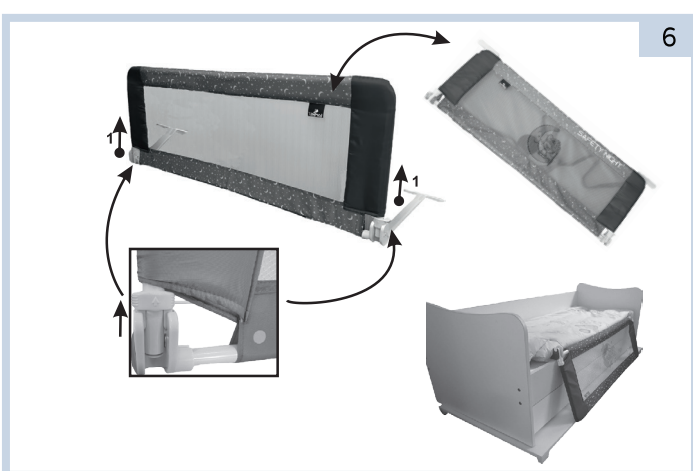
משוך את שני קצוות הריפוד מעל מוטות הבסיס.



הכנס את המוטות התחתונים (5) המתאימים בריפוד וחבר אותם למחברים הייעודיים בבסיס. מגן המיטה מוכן לשימוש.



מקם את מגן המיטה על המיטה כך שהמוטות השטוחים בבסיס יהיו מתחת למזרן. יש לוודא שמגן המיטה מחובר היטב למזרן. מקם את רצועת העיגון כך שהן יעמדו בניצב למזרן ולמסגרת המזרון. הדקו במיקום הקבוע עם האבזם הקרוב לעוגן.



על מנת לפרק את מגן המיטה, יש לחזור על כל השלבים בסדר הפוך.

קיפול מגן המיטה:

קיפול של מעקה מיטת בטיחות.

כדי לקפל את מגן המיטה, יש למשוך בו-זמנית את הכפתורים הממוקמים בתחתית שני הבסיסים ולהזיז את החלק העליון של המגן קדימה או אחורה. לאחסון, קפל את שני הקצוות של מגן המיטה יחד.

לתשומת ליבך:

לאחר הצבת מגן המיטה במצב אנכי, יש לוודא כי כפתורי הנעילה בבסיסים סגורים (מופעלים), הרצועות מהודקות ותנועת מגן המיטה מוגבלת.

ניקוי ותחזוקה:

יש לדאוג לנקות ולבדוק את המוצר הזה באופן קבוע באמצעות מטלית נקייה.

