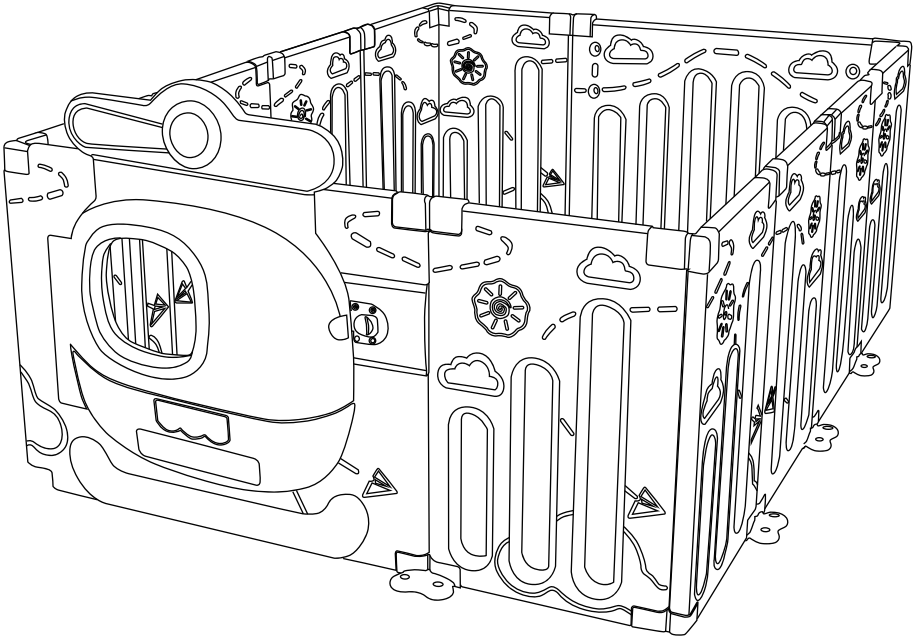




My Playspace™ גדר פעילות לתינוק

הוראות שימוש וטיפול



משווק ע"י **דורון**

היצרן: Hangzhou KK Packing Material Co., LTD, סין

שם דגם יצרן: XC-PBP07/XC-PBP08 שם דגם יבואן: גדר פעילות לתינוק - My Playspace™

היבואן: דורון יבוא ויצוא בע"מ, א.ת. ג'וליס

ח.פ. 511345241 טל': 04-9966333 www.davron.co.il

חשוב: שמרו לשימוש עתידי קראו בקפידה!

יש לקרוא בעיון את ההוראות שלהלן לפני השימוש,
ולשמור עליהן לצורך התייחסות בעתיד.
אי קיום הוראות אלה עלול לסכן את הילד.

השימוש במוצר מיועד לילד מעל גיל 6 חודשים בלבד.

אזהרה: מיועד לשימוש בהשגחה ישירה של מבוגר.

אזהרה: אין להשאיר את הילד ללא השגחה.

אזהרה: לפני השימוש יש להרחיק את אריזות הניילון מהישג ידם

של ילדכם על מנת למנוע חנק.

אזהרה: הרכבת המוצר תיעשה על ידי מבוגר בלבד.

אזהרה: לאחר הסרת האריזה, יש לבדוק שכל החלקים שלמים

ולא ניזוקו בהובלה. אנא צור איתנו קשר במידה ויש

בעיות כלשהן לפני תחילת ההרכבה.

אזהרה: בעת ההרכבה יש להיזהר לא למעוך את האצבעות או

חלקי גוף אחרים.

אזהרה: על מנת למנוע חנק יש להרחיק את ילדכם בעת

ההרכבה עקב הימצאותם של חלקים קטנים.

אזהרה: יש להשתמש במוצר זה רק לצורך השימוש המיועד כפי

שמתואר בדף הוראות זה. כל שימוש אחר מזה שאליו

מיועד המוצר נחשב לא תקין ולכן מסוכן.

אזהרה: לעולם אין להשתמש בשער זה כמגן מבריכת שחיה.

אזהרה: חובה לוודא כי המוצר מורכב במלואו ושכל מנגנוני הנעילה

מאובטחים ומהודקים במקומם לפני השימוש.

אזהרה: על כל אביזרי ההרכבה להיות מהודקים כיאות ושעליהם

להיבדק באופן שוטף, ויש להדקם מחדש במידת הצורך.

אזהרה: לפני כל שימוש, בדקו שהמוצר אינו פגום וכל החלקים

במקומם, במידה והמוצר פגום אין להשתמש בו.

אזהרה: אין להשאיר שום פריט בתוך הגדר העלול לגרום לחנק ואין למקם את הגדר קרוב למוצר אחר, אשר יכול לשמש מדרך רגל או עלול ליצור סכנת חנק עקב מחסור באוויר או עקב היכרכות סביב הצוואר, כגון שרוכים וחבלים של וילון.

אזהרה: יש להפסיק את השימוש במוצר במידה והתגלה בו פגם, שבר או סדק.

אזהרה: יש לוודא שמרכיבים עם כל החלקים הנדרשים. הרכבה לא נכונה עלולה להיות מסוכנת.

אזהרה: אין לשבת או להישען על הגדר.

אזהרה: מיועד לשימוש פרטי בלבד ואינו מיועד למטרות מסחריות.

אזהרה: יש להרחיק ממקורות חום דליקים ולהיות מודע לסכנות שבאש גלויה או/וגם במקורות אחרים של חום גבוה, כמו תנורי חשמל ותנורי גז העלולים להוות סיכון לילדך ולפגוע בשלמות החומר.

אזהרה: לפני כל שימוש יש לבדוק את כל החיבורים כדי לוודא שהם חזקים ומאובטחים.

אזהרה: אין להשתמש בחלקי חילוף שאינם מאושרים ע"י היצרן.

אזהרה: יש להפסיק את השימוש בגדר הפעילות ברגע שילדך מסוגל לטפס על הגדר.

אזהרה: אין להשתמש במוצר זה בקרבת מדרגות.

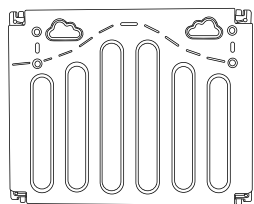
אזהרה: יש להתקין את מוצר זה על משטח ישר ושטוח בלבד. אין להניח את המוצר על משטח חלקלק, יש להימנע משטיחים.

אזהרה: בעת התקנה או קיפול המוצר אין להפעיל כוח.

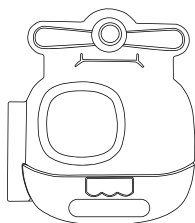
אזהרה: אין להזיז או להרים את המוצר כל עוד הילד יושב בתוכו.

אזהרה: יש למקם את השער כך שידיית הנעילה פונה כלפי חוץ.

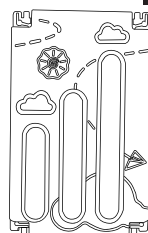
חלקי השער:



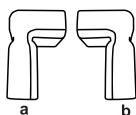
פאנל רחב
X1



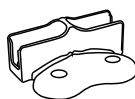
דלת
X1



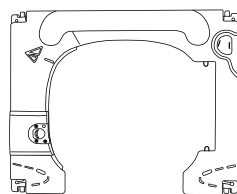
פאנל צר
X10



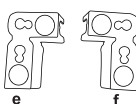
מחבר פינה עליון
a x2
b x2



מחבר בסיס
X8



מסגרת הדלת
X1



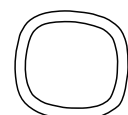
מחבר פינה תחתון
e x2
f x2



וואקום למחבר בסיס
X24



מחבר עליון
X8



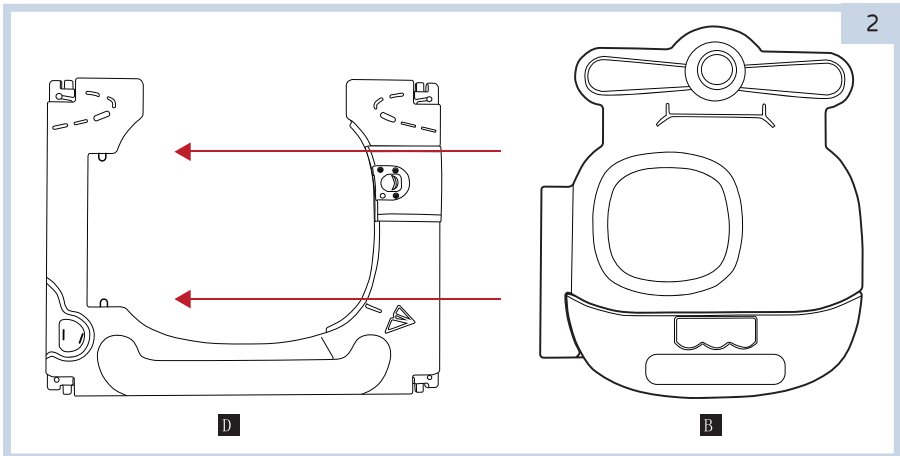
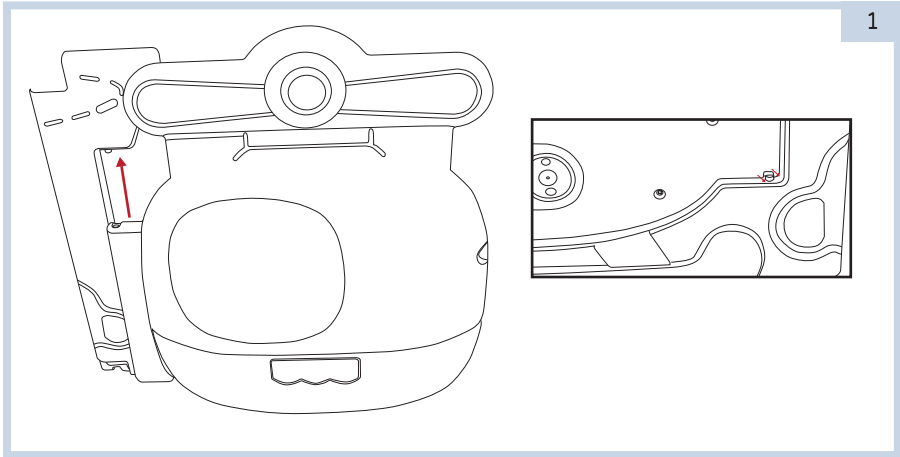
חלון* X2

מידות השער הפתוח:
168 (ר) 125 (ע) 65 (ג) ס"מ

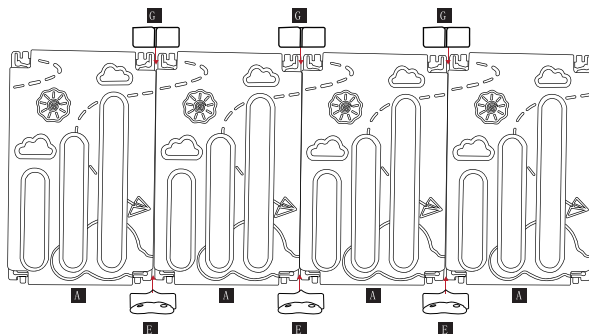
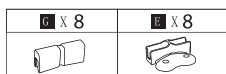
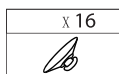
מידת שטח פנימי:
162 (ר) 119 (ע) 65 (ג) ס"מ

*החלונות מגיעים מורכבים על הדלת

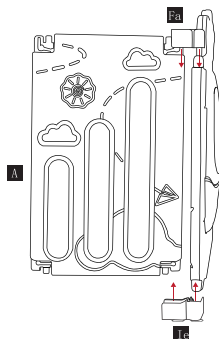
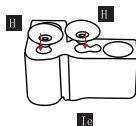
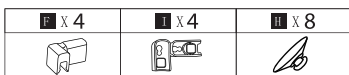
אזהרה: בעת הרכבת הגדר, על המרכיב לשים לב ולהקפיד על הוראות השימוש על מנת לשמור על אצבעות הידיים.



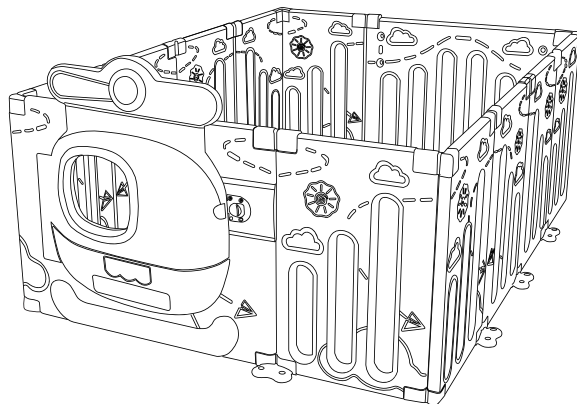
יש לחבר את הדלת (B) למקום המיועד לה במסגרת הדלת (D) כמתואר באיורים.



יש להצמיד 2 תופסני הוואקום לכל מחבר בסיס, לפני חיבור הפאנלים.
 חבר את הבליטה בתחתית כל פאנל למחבר הבסיס, אחד משמאל ואחד מימין.
 יש לחזור על פעולה זו עבור כל הפאנלים.
 יש לוודא כי כל הפאנלים מהודקים ומאובטחים במקומם.



יש להצמיד את מחברי הפינה בהתאמה (1 מחבר עליון-F, ו-1 מחבר תחתונים-I).
לתשומך ליבר:
 יש להצמיד 2 תופסני הוואקום לכל מחבר בסיס, לפני חיבור הפינה לדפנות.
 יש לחזור על פעולה זו עבור ארבעת פינות הגדר.



גדר הפעילות מוכנה לשימוש.

ניקוי ותחזוקה:

טיפול ותחזוקה שוטפים תורמים לשמירה על המוצר לאורך זמן. השפעות סביבתיות ואחסון לקוי עשויים לגרום לנזק. לפיכך, יש לדאוג לאחסן בתוך הבית ולא בחוץ, ללא לחות, חום ושמשי ישירה.
ניתן לנגב בעזרת מטלית לחה, מים קרים וסבון עדין.

