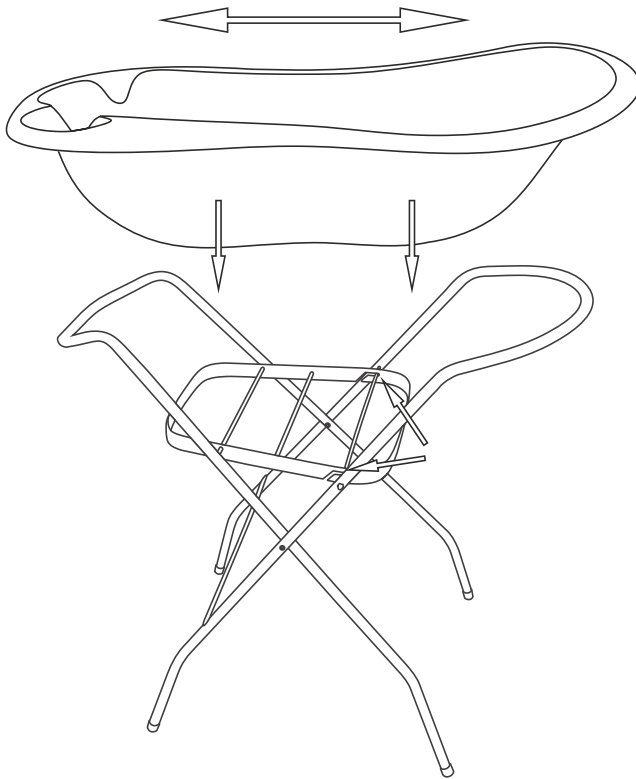


# מעמד לאמבטיה - Bath Stand 86 cm

הוראות שימוש וטיפול



משווק ע"י **דורון**

היצרן: TEGA BABY Sp z o.o, פולין.

שם דגם יצרן: DM-004 - Bath Stand 86 cm

היבואן: דורון יבוא ויצוא בע"מ, א.ת. ג'וליס

ח.פ. 511345241 טל': 04-9966333 [www.davron.co.il](http://www.davron.co.il)

# חשוב! יש לקרוא בקפידה ולשמור לשימוש עתידי.

יש לקרוא בעיון את ההוראות שלהלן לפני השימוש,  
ולשמור עליהן לצורך התייחסות בעתיד.  
אי קיום הוראות אלה עלול לסכן את הילד.

עומס מרבי מותר על מעמד האמבטיה הוא 45 ק"ג.

**אזהרה:** סכנת טביעה! ילדים עלולים לטבוע בזמן רחצה. ילדים עלולים לטבוע בעומק של 2 ס"מ של מים תוך זמן קצר מאוד.

**אזהרה:** מעמד אמבטיה 86 ס"מ מתאים לשימוש רק עם אמבטיה Tega 86 ס"מ בלבד. אין לחבר למעמד אמבטיות אחרות.

**אזהרה:** לעולם אין להשאיר את הילד ללא השגחה באמבטיה.  
**אזהרה:** למניעת טביעה, הקפד תמיד לשמור על התינוק במרחק של טווח יד. במידה ואתה צריך לצאת מהחדר יש לקחת את הילד איתך.

**אזהרה:** יש להניח את מעמד האמבטיה על משטח שטוח, בטוח ומונע החלקה.

**אזהרה:** לפני הכנסת התינוק לאמבטי יש לוודא כי טמפרטורת המים אינה גבוהה מ-37°C.

**אזהרה:** לפני כל שימוש, בעת פתיחת המעמד, יש לוודא כי כל הברגים מחוזקים ומאובטחים במקומם.

**אזהרה:** בדוק באופן קבוע את מצב כל חלקי המעמד.  
**אזהרה:** אין להציב את המעמד בקרבת מקורות אש ומכשירי חימום.

**אזהרה:** מוצר זה מתאים לשימוש לילד אחד בלבד.

**אזהרה:** יש לשמור את מעמד האמבטיה הרחק מהישג ידם של ילדים.

**אזהרה:** יש לסלק את כל אריזות הניילון על מנת למנוע חנק.

**אזהרה:** מוצר זה אינו צעצוע.

**אזהרה:** אין לאפשר לילדים לשחק ליד מוצר זה ללא השגחה.

**אזהרה:** לא ניתן להשתמש באמבטיה המונחת על המעמד

כאשר הילד יכול לעמוד לבד.

**אזהרה:** אין להשתמש במעמד אם חלקים ממנו חסרים,

פגומים או שבורים. לקבלת חלקי חילוף או עלון מידע יש

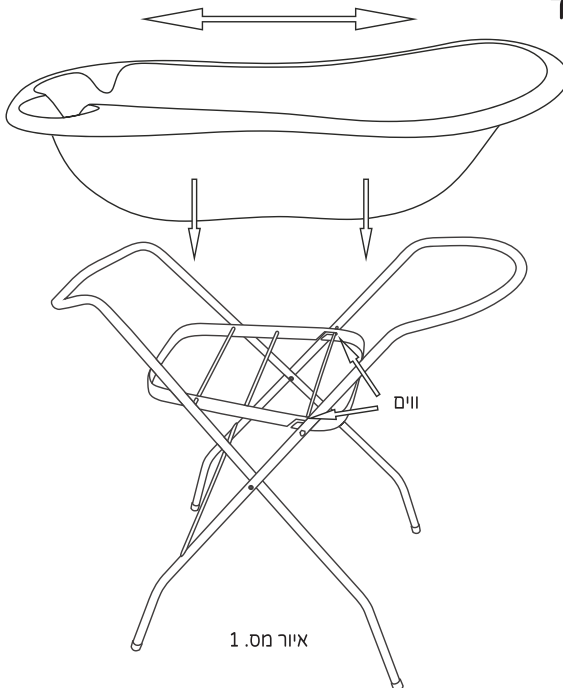
ליצור קשר עם היבואן לפי הצורך.

**אזהרה:** השתמש רק בחלקי חילוף שאושרו על ידי היצרן.

**אזהרה:** כדי להימנע מסכנת כוויה על ידי מים חמים יש למקם

את המוצר בצורה כזו שילדים לא יוכלו להגיע אל המים.

#### הנחת אמבטיה על המעמד:



יש להניח את האמבטיה במעמד

כאשר הצד הרחב יותר

פונה לכיוון הווים

(ראה כיוון החצים באיור).

**ניקוי:** יש לנקות באמצעות

מטלית לחה ומים בלבד,

ללא חומרי ניקוי והלבנה.

